

34 3330

**ШКАФ ЗАЩИТЫ ТРАНСФОРМАТОРА**

**ТИПА ШЭ2607 041**

**(ПО 041\_305)**

Руководство по эксплуатации

ЭКРА.656453.031 РЭ





Авторские права на данную документацию принадлежат ООО НПП «ЭКРА» (г. Чебоксары).  
Снятие копий или перепечатка разрешается только по соглашению с разработчиком.

**ВНИМАНИЕ!**

**ДО ИЗУЧЕНИЯ НАСТОЯЩЕГО РУКОВОДСТВА ПО ЭКСПЛУАТАЦИИ  
ШКАФ НЕ ВКЛЮЧАТЬ!**



## Содержание

1. Описание и работа изделия .....	10
1.1. Назначение шкафа .....	10
1.3. Общие характеристики шкафа .....	14
1.4. Характеристики шкафа .....	18
1.5. Основные технические данные и характеристики терминала .....	27
1.6. Состав шкафа и конструктивное выполнение .....	29
1.7. Средства измерения, инструмент и принадлежности .....	32
1.8. Маркировка и пломбирование .....	32
1.9. Упаковка .....	33
2. Устройство и работа шкафа .....	34
2.1. Основные принципы выполнения защиты .....	34
2.2. Основные принципы выполнения ДТЗ .....	35
2.3. Принцип действия терминала .....	36
2.4. Принцип действия шкафа .....	57
3. Использование по назначению .....	58
3.1. Эксплуатационные ограничения .....	58
3.2. Подготовка изделия к использованию .....	58
3.3. Указания по вводу шкафа в эксплуатацию .....	81
3.4. Возможные неисправности и методы их устранения .....	83
4. Техническое обслуживание изделия .....	84
4.1. Общие указания .....	84
4.2. Меры безопасности .....	85
4.3. Проверка работоспособности изделия (организация эксплуатационных проверок) .....	85
5. Рекомендации по выбору уставок .....	86
5.1. Конфигурирование терминала .....	86
5.2. Выбор уставок защит .....	92
5.3. Пример расчета ДТЗ трехобмоточного трансформатора .....	98
6. Транспортирование и хранение .....	105
7. Утилизация .....	106
8. Графическая часть .....	107
Приложение А .....	131
Приложение Б .....	134
Приложение В .....	135
Приложение Г .....	136
Приложение Д .....	145

Приложение Е.....	147
Приложение Ж.....	148
Лист регистрации изменений.....	150

Настоящее руководство по эксплуатации (РЭ) распространяется на шкаф защиты трансформатора типа ШЭ2607 041 (далее шкаф или шкафы) и содержит необходимые сведения по эксплуатации, обслуживанию и регулированию параметров шкафа.

Настоящее РЭ разработано в соответствии с требованиями технических условий ТУ 3433-016-20572135-2000 «Шкафы защит присоединений напряжением 110 и 220 кВ серии ШЭ2607».

Вид климатического исполнения и категория размещения шкафа для поставок в Российскую Федерацию и на экспорт в страны с умеренным климатом – УХЛ4 по ГОСТ 15150-69.


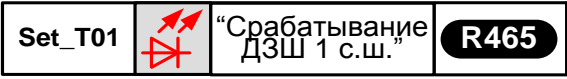
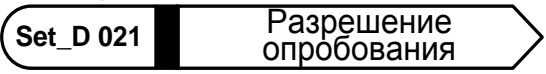


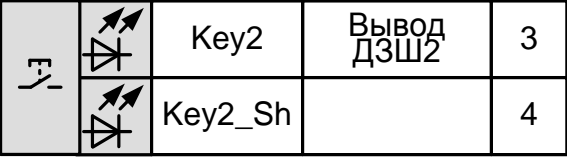




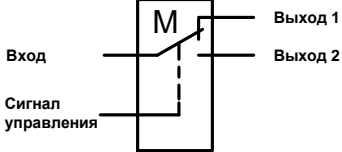
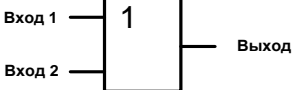
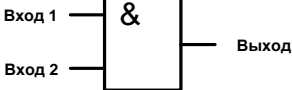
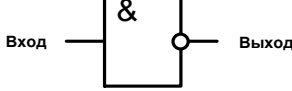
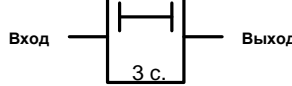
Каждый шкаф выполняется по индивидуальной карте заказа (см. приложение А). Заказ внешнего программного обеспечения и оборудования связи для построения локальной сети из терминалов серии БЭ2704 следует осуществлять для энергетического объекта в целом.

До включения шкафа в работу необходимо ознакомиться с настоящим РЭ.

Надежность и долговечность шкафа обеспечиваются не только качеством изделия, но и правильным соблюдением режимов и условий транспортирования, хранения, монтажа и эксплуатации, поэтому выполнение всех требований, изложенных в настоящем документе, является обязательным.

В связи с систематически проводимыми работами по совершенствованию изделия в его конструкцию могут быть внесены незначительные изменения, не ухудшающие параметры и качество изделия, не отраженные в настоящем издании.

**В РЭ используется следующая символика:**

<p>Номер сигнала на регистрацию</p> <p>Наименование логического сигнала</p>  <p>Вывод ДЗШ1</p>	<p>Дискретный сигнал</p>
<p>Конфигурируемый светодиод</p> 	<p>Внешний дискретный выходной сигнал (воздействие на сигнализацию)</p>
<p>Конфигурируемый входной сигнал</p> 	<p>Сигналы для конфигурирования входов логики</p>
<p>Конфигурируемый выходной сигнал</p> 	<p>Сигналы для конфигурирования выходных реле</p>
	<p>Пусковой (измерительный) орган</p>
<p>Верхний регистр</p>  <p>Нижний регистр (с зажатой кнопкой Shift)</p>	<p>Электронный ключ (ЭК)</p>
	<p>Кнопка управления электронным ключом</p>
	<p>Кнопка выбора нижнего регистра. Для выбора нижнего регистра необходимо одновременное нажатие  и </p>
	<p>Программный переключатель М (один вход и два выхода)</p>
	<p>Логический элемент OR (ИЛИ)</p>
	<p>Логический элемент AND (И)</p>
	<p>Логический элемент NOT (НЕ)</p>
	<p>Нерегулируемая выдержка времени на срабатывание</p>



	<p>Регулируемая выдержка времени на срабатывание</p>
	<p>Нерегулируемая выдержка времени на возврат</p>
	<p>Регулируемая выдержка времени на возврат</p>
	<p>Регулируемый ограничитель длительности импульса</p>
<p>Номер накладки</p> 	<p>Программная накладка (состояние 0 или 1)</p>
	<p>RS – триггер S – входной сигнал, R – вход сброса (приоритет), Q – выходной сигнал</p>

## **1. Описание и работа изделия**

### **1.1. Назначение шкафа**

1.1.1. Шкаф типа ШЭ2607 041 предназначен для защиты трансформатора (Т). Реализует в себе функции основных и резервных защит трансформатора и содержит:

- дифференциальную токовую защиту Т (ДТЗ) от всех видов КЗ внутри бака;
- токовую защиту нулевой последовательности стороны высшего напряжения ВН (ТЗНП);
- максимальную токовую защиту стороны высокого напряжения (ВН) с пуском по напряжению (МТЗ ВН);
- максимальную токовую защиту стороны среднего напряжения (СН) с пуском по напряжению (МТЗ СН);
- максимальную токовую защиту стороны низшего напряжения 1 секции (НН1) с пуском по напряжению (МТЗ НН1);
- максимальную токовую защиту стороны низшего напряжения 2 секции (НН2) с пуском по напряжению (МТЗ НН2);
- реле минимального напряжения сторон СН, НН1 и НН2, реагирующие на понижение междуфазного напряжения для пуска по напряжению МТЗ ВН, МТЗ СН, МТЗ НН1, МТЗ НН2,
- реле максимального напряжения сторон СН, НН1, НН2, реагирующие на повышение напряжения обратной последовательности для пуска по напряжению МТЗ ВН, МТЗ СН, МТЗ НН1, МТЗ НН2;
- защиту от перегрузки (ЗП);
- реле тока для блокировки РПН при перегрузке;
- токовые реле для пуска автоматики охлаждения;
- реле минимального напряжения сторон СН, НН1, НН2, реагирующие на понижение междуфазного напряжения для блокировки РПН;
- УРОВ выключателя ВН;
- Защиту от потери охлаждения;
- ГЗТ сигнальная и отключающая ступени;
- ГЗ РПН;
- логику пуска пожаротушения.

Кроме того комплект обеспечивает прием сигналов от датчиков повышения температуры масла, понижения и повышения уровня масла, неисправности цепей охлаждения. Схема подключения комплекта к измерительным трансформаторам тока (ТТ) и трансформаторам напряжения (ТН) показана на рисунках 16а, 16б, 16в.

Цепи переменного тока шкафа обеспечивают подключение к вторичным цепям трансформаторов тока с номинальным вторичным током 1 А или 5 А.

1.1.2. Функциональное назначение шкафа отражается в структуре его условного обозначения, приведенной ниже.

Пример записи обозначения шкафа ШЭ2607 041 на номинальный переменный ток 5 А (1 А), номинальное напряжение переменного тока 100 В частоты 50 Гц, номинальное напряжение оперативного постоянного тока 220 В, при наличии в шкафу одного терминала защиты серии БЭ2704 при его заказе и в документации другого изделия для поставок в Российскую Федерацию:

"Шкаф защиты трансформатора типа ШЭ2607 041-61Е2 УХЛ4, ТУ 3433-016-20572135-2000".

Допускается поставка шкафа специального назначения по требованиям заказчика, в том числе на напряжение переменного тока частоты 60 Гц.

Структура условного обозначения типоисполнений шкафов:



\* При установке в шкафу двух терминалов используемых функциональных назначений

Таблица 1 – Функциональное назначение защиты

Код функции	Версия	Функциональное назначение защиты
04	1	Дифференциальная защита трансформатора, ТЗНП, МТЗ ВН с пуском по напряжению, МТЗ СН с пуском по напряжению, МТЗ НН1 с пуском по напряжению, МТЗ НН2 с пуском по напряжению, защита от перегрузки, блокировка РПН по току и напряжению, реле тока автоматики охлаждения, УРОВ ВН, прием сигналов от газовых защит трансформатора и РПН, логическая защита шин сторон СН, НН1 и НН2, дуговая защита сторон СН, НН1 и НН2, логика пуска пожаротушения

1.1.3. Шкаф предназначен для работы в следующих условиях:

а) номинальные значения климатических факторов внешней среды по ГОСТ 15543.1- 89 и ГОСТ 15150-69, при этом:

– нижнее предельное рабочее значение температуры окружающего воздуха - минус 5 °С (без выпадения инея и росы);

– верхнее предельное рабочее значение температуры окружающего воздуха принимается равным плюс 45 °С для вида климатического исполнения УХЛ4 и плюс 55 °С для вида климатического исполнения О4;

– верхнее рабочее значение относительной влажности - 80 % при температуре плюс 25 °С для климатического исполнения УХЛ4 и 98 % при температуре плюс 35 °С (без конденсации влаги) для климатического исполнения О4;

– высота над уровнем моря - не более 2000 м;

– тип атмосферы II промышленная;

– окружающая среда невзрывоопасная, не содержащая токопроводящей пыли, агрессивных газов и паров в концентрациях, разрушающих изоляцию и металл;

– место установки шкафа должно быть защищено от попадания брызг воды, масел, эмульсий, а также от прямого воздействия солнечной радиации.

б) рабочее положение шкафа в пространстве – вертикальное с отклонением от рабочего положения до 5 ° в любую сторону.

1.1.4. Степень загрязнения 1 (загрязнение отсутствует или имеется только сухое, непроводящее загрязнение) по ГОСТ Р 51321.1-2007, СТБ МЭК 60439-1-2007.

1.1.5. Группа механического исполнения шкафа в части воздействия механических внешних воздействующих факторов – М40 по ГОСТ 17516.1-90, при этом аппаратура, входящая в состав шкафа, выдерживает:

– вибрационные нагрузки с максимальным ускорением 0,5 g в диапазоне частот от 0,5 до 100 Гц;

– одиночные удары длительностью от 2 до 20 мс с максимальным ускорением 3g.

1.1.6. Шкаф сейсмостоек при воздействии землетрясений интенсивностью до 9 баллов включительно по шкале MSK-64 при уровне установки над нулевой отметкой до 10 м по ГОСТ 17516.1-90.

1.1.7. В климатическом исполнении О4 должна быть обеспечена устойчивость к поражению плесневыми грибами.

1.1.8. Оболочка шкафа имеет степень защиты от прикосновения к токоведущим частям и попадания твёрдых посторонних тел IP41 (IP54 по требованию заказчика) по ГОСТ 14254-2015 (IEC 60529-2013).

## 1.2. Основные технические данные и характеристики шкафа

1.2.1. Основные параметры шкафа:

- номинальный переменный ток  $I_{ном}$ , А..... 1; 5;
- номинальная частота  $f_{ном}$ , Гц..... 50;
- номинальное междуфазное напряжение переменного тока  $U_{ном}$ , В..... 100;
- номинальное напряжение оперативного постоянного тока  $U_{пит}$ , В..... 110; 220.

1.2.2. Типоисполнения шкафа приведены в таблице 2

Таблица 2 – Типоисполнения шкафа

Типоисполнение шкафа	Наименование параметра и норма	
	Номинальный переменный ток, А	Номинальное напряжение оперативного постоянного, В
ШЭ2607 041-61E2 УХЛ4	1 или 5	220
ШЭ2607 041-61E1 УХЛ4		110

1.2.3. Шкаф с двух сторон имеет двери, обеспечивающие двухстороннее обслуживание установленной в нем аппаратуры.

## 1.3. Общие характеристики шкафа

1.3.1. Требования к электрической прочности изоляции

1.3.1.1. Сопротивление изоляции всех электрически независимых цепей шкафа (кроме портов последовательной передачи данных терминала) относительно корпуса и между собой, измеренное в холодном состоянии при температуре окружающего воздуха  $(25 \pm 10)^\circ \text{C}$  и относительной влажности до 80%, не менее 100 МОм.

Примечание – характеристики, приведенные в дальнейшем без специальных оговорок, соответствуют нормальным условиям:

- температуре окружающего воздуха  $(25 \pm 10)^\circ \text{C}$ ;
- относительной влажности не более 80 %;
- номинальному значению напряжения оперативного постоянного тока;
- атмосферном давлении от 84,0 до 106,7 кПа (от 630 до 800 мм рт.ст.);
- номинальной частоте переменного тока.

1.3.1.2. В состоянии поставки электрическая изоляция между всеми независимыми цепями шкафа (кроме портов последовательной передачи данных терминала) относительно корпуса и всех независимых цепей между собой выдерживает без пробоя и перекрытия испытательное напряжение 2000 В (эффективное значение) переменного тока частоты 50 Гц в течение 1 мин.

Электрическая изоляция цепей тока, включенных в разные фазы, между собой и на землю выдерживает без пробоя и перекрытия испытательное напряжение 2000 В (эффективное значение) переменного тока частоты 50 Гц в течение 1 мин.

При повторных испытаниях шкафа испытательное напряжение не превышает 85 % от вышеуказанных значений.

1.3.1.3. Электрическая изоляция цепей цифровых связей с верхним уровнем АСУ энергоснабжения с номинальным напряжением не более 60 В относительно корпуса, соединенного с другими независимыми цепями, выдерживает без повреждений испытательное напряжение действующим значением 0,5 кВ частотой 50 Гц в течение 1 мин.

1.3.1.4. Электрическая изоляция всех независимых цепей между собой и относительно корпуса (кроме цепей постоянного тока напряжением до 60 В включительно, связанных с корпусом) устройств РЗА выдерживает без повреждений три положительных и три отрицательных импульса испытательного напряжения, имеющих параметры по ГОСТ Р 51321.1-2007, СТБ МЭК 60439-1-2007.

1.3.2. Требования к цепям оперативного питания.

1.3.2.1. Питание шкафа осуществляется от цепей оперативного постоянного тока. Микроэлектронная часть устройства шкафа гальванически отделена от источника оперативного постоянного тока.

1.3.2.2. Шкаф правильно функционирует при изменении напряжения оперативного постоянного тока в диапазоне от 0,8 до 1,1 номинального значения.

При этом дополнительная погрешность параметров срабатывания пусковых органов терминала не превышает  $\pm 3\%$  относительно значений параметров срабатывания, измеренных при номинальном напряжении оперативного постоянного тока и отсутствии синусоидальной составляющей.

1.3.2.3. Контакты выходных реле шкафа не замыкаются ложно при подаче и снятии напряжения оперативного постоянного тока с перерывом любой длительности.

– до 500 мс – без перезапуска терминала;

– свыше 500 мс – с перезапуском терминала в течение не более 3 с.

1.3.2.4. Контакты выходных реле шкафа не замыкаются ложно, а аппаратура терминала не повреждается при подаче напряжения оперативного постоянного тока обратной полярности.

1.3.3. Шкаф по электромагнитной совместимости соответствует требованиям ТУ 3433-016-20572135-2000.

1.3.4. Требования к коммутационной способности контактов выходных реле.

1.3.4.1. Коммутационная способность контактов выходных реле, действующих на включение и отключение выключателя в цепях постоянного тока с индуктивной нагрузкой и постоянной времени, не превышающей 0,05 с, должна быть 1 / 0,4 / 0,2 / 0,15 А при напряжении соответственно 48 / 110 / 220 / 250 В.

Контакты допускают включение цепей с током:

- до 10 А в течение 1,0 с;
- до 15 А в течение 0,3 с;
- до 30 А в течение 0,2 с;
- до 40 А в течение 0,03 с.

Длительно допустимый ток через контакты – 5 А.

Коммутационная износостойкость контактов – не менее 2000 циклов.

1.3.4.2. Коммутационная способность контактов выходных реле, действующих во внешние цепи постоянного тока с индуктивной нагрузкой и постоянной времени, не превышающей 0,02 с, должна быть не менее 30 Вт при токе 1 / 0,4 / 0,2 / 0,15 А и напряжении соответственно 48 / 110 / 220 / 250 В.

Коммутационная износостойкость контактов не менее:

- 10000 циклов при  $\tau=0,005$  с;
- 6500 циклов при  $\tau=0,02$  с.

1.3.4.3. Коммутационная способность контактов выходных реле, действующих на цепи внешней сигнализации, не менее 30 Вт в цепях постоянного тока с индуктивной нагрузкой с постоянной времени, не превышающей 0,005 с, при напряжении от 24 до 250 В или при токе до 2 А.

1.3.5. Элементы шкафа, в нормальном режиме обтекаемые током, длительно выдерживают 200 % номинальной величины переменного тока, 115 % номинальной величины напряжения оперативного постоянного тока и 180 % номинальной величины напряжения переменного тока для цепей напряжения «разомкнутого треугольника» и 150 % для остальных цепей напряжения.

Рабочий диапазон каналов тока для переменной составляющей с номинальной частотой находится в пределах от  $0,04 \cdot I_{\text{НОМ}}$  до  $80,0 \cdot I_{\text{НОМ}}$ .

Термическая стойкость цепей напряжения шкафа, подключаемых к обмоткам «разомкнутого треугольника» трансформатора напряжения, обеспечивается при напряжении до 180 В в течение 6 с.

1.3.6. Мощность, потребляемая каждым комплектом шкафа при подведении к нему номинальных величин токов и напряжений, не превышает:

- по цепям напряжения переменного тока, подключаемым ко вторичным обмоткам трансформатора напряжения,

соединённым в «звезду», ВА на фазу .....0,5;

- по цепям переменного тока в симметричном режиме, ВА на фазу

при  $I_{\text{НОМ}} = 1$  А .....0,5;

при  $I_{\text{НОМ}} = 5$  А..... 2,0;

- по цепям напряжения оперативного постоянного тока, Вт:

в нормальном режиме .....20;

в режиме срабатывания.....40;

- по цепям сигнализации в режиме срабатывания, Вт.....20.



#### 1.3.6.1. Автоматические выключатели (АВ) в цепях оперативного постоянного тока

– для защиты цепи питания шкафа ШЭ2607 041, включающего в себя терминал БЭ2704 308 и блок фильтра П1712, предпочтительным вариантом автоматического выключателя с номинальным током 2 А и кратностью срабатывания отсечки (10 – 14);

– для защиты цепи питания шкафа ШЭ2607 041, включающего в себя терминал БЭ2704 308 и 2 блока фильтра П1712 (при параллельном подключении цепи питания приемных цепей газовой защиты), предпочтительным вариантом является автоматический выключатель с номинальным током 2 А и кратностью срабатывания отсечки (10 – 14).

В приложении Ж приведены рекомендации по выбору автоматического выключателя на примере фирмы «ABB» S202M UC. Данная информация является справочной. По аналогии могут быть выбраны АВ других производителей, а также выбраны другие номинальные токи и кратность срабатывания отсечки.

#### 1.3.7. Требования по надёжности.

1.3.7.1. Номенклатура и значение показателей надёжности шкафов соответствуют требованиям ГОСТ 27.003-2016:

– средняя наработка на отказ шкафа - не менее 25 000 ч и 125 000 ч – для терминалов;

– среднее время восстановления работоспособного состояния шкафа при наличии полного комплекта запасных блоков - не более 2 ч с учётом времени нахождения неисправности;

– средний срок службы шкафа - не менее 25 лет при условии проведения требуемых технических мероприятий по обслуживанию с заменой, при необходимости, материалов и комплектующих, имеющих меньший срок службы;

– средний срок сохраняемости шкафа в упаковке поставщика составляет три года.

1.3.7.2. В соответствии с требованиями ГОСТ 27.003-2016 для шкафов приняты следующие критерии:

##### 1) критерии отказов:

– прекращение выполнения шкафом одной из заданных функций;

– внешние проявления, связанные с наступлением или предпосылками наступления неработоспособного состояния (шум, перегрев, искры и др.).

##### 2) критерии предельного состояния:

– снижение электрических свойств материалов и комплектующих до предельно допустимого уровня, восстановление или замена которых не предусмотрены эксплуатационной документацией;

– моральное устаревание вследствие несоответствия обновленным нормативным требованиям (несоответствие комплектации, выполняемых функций, сервисных возможностей и др.).

1.3.7.3. Соответствие показателей надёжности шкафов установленным требованиям подтверждается статистическими данными о числе и видах отказов, полученным из опыта эксплуатации.

1.3.8. Класс покрытия поверхности шкафа по ГОСТ 9.032-74 и в соответствии с документацией предприятия-изготовителя.

1.3.9. В соответствии с ГОСТ Р 51321.1-2007, СТБ МЭК 60439-1-2007 в шкафу обеспечивается непрерывность цепи защитного заземления. При этом электрическое сопротивление, измеренное между болтом для заземления шкафа и любой заземляемой металлической частью, не превышает 0,1 Ом.

1.3.10. Конструкция шкафа обеспечивает воздушные зазоры и длину пути утечки между контактными зажимами шкафа и корпусом не ниже 3 мм по воздуху и 4 мм по поверхности.

1.3.11. Сведения о содержании цветных металлов в шкафу приведены в приложении Б.

#### **1.4. Характеристики шкафа**

1.4.1. Дифференциальная защита трансформатора (ДТЗ).

1.4.1.1. ДТЗ имеет до восемнадцати входов для подключения к шести трехфазным группам трансформаторов тока сторон ВН, СН, НН1, НН2 (оставшиеся 2 группы находятся в резерве).

Примечание – при отсутствии у трансформатора какой-либо стороны (например, СН, НН2) предусмотрена возможность отключения измерительных органов ДЗТ при помощи программных накладок в соответствующем меню терминала «**Сторона №... | Есть / Нет**» (см. таблица 27). Работа остальных измерительных органов при этом не выводится.

Предусмотрена возможность выравнивания различий по коэффициентам трансформации трансформаторов тока присоединений в пределах от **10 до 50 000 А** в первичных величинах.

Погрешность выравнивания составляет не более  $\pm 2$  % от базисного тока стороны ( $I_{\text{БАЗ. СТОР.}}$ ).

Примечание:

- под базисным током стороны ( $I_{\text{БАЗ. СТОР.}}$ ) понимается значение вторичного тока в плече защиты на определенной стороне при передаче на эту сторону номинальной мощности трансформатора (формула для расчета приведена в разделе 5);

- здесь и в дальнейшем, если это не оговорено, предполагается, что дискретность регулирования уставок отсутствует, регулирование уставок в заданных пределах производится плавно.

Обеспечена возможность подключения токовых цепей ДТЗ к ТТ, соединенным по схеме "звезда", независимо от группы соединения защищаемого трансформатора (Y/Y-0, Y/ $\Delta$ -11,  $\Delta$ / $\Delta$ -0). Компенсация фазового сдвига и коэффициента схемы при этом осуществляется программно.

Для трансформатора с группой соединения Y/ $\Delta$  на стороне с подключением обмотки "звезда" возможно использование ТТ, вторичные обмотки которых собраны по схеме "треугольник". При этом программная компенсация фазового сдвига и коэффициента схемы не производится. Также при этом не работает ТЗНП, т.к. отсутствует ток  $3I_0$ .

1.4.1.2. ДТЗ выполнена в виде двухканальной дифференциальной токовой защиты, содержащей чувствительное реле ДТЗ и отсечку.

Чувствительное реле ДТЗ имеет токозависимую характеристику с уставкой по начальному току срабатывания ( $I_{\text{до}}$ ), изменяемой в диапазоне от **0,10 до 2,00 о.е.**

ЭКРА.656453.031 РЭ

Средняя основная погрешность ДТЗ по начальному току срабатывания не более  $\pm 5\%$  от уставки.

Дифференциальная отсечка предназначена для обеспечения надежной работы при больших токах повреждения в зоне действия защиты. Отсечка отстраивается от броска тока намагничивания по уставке.

Ток срабатывания отсечки ( $I_{отс.}$ ) изменяется в диапазоне от **2,00 до 20,00 о.е.**

Средняя основная погрешность по току срабатывания отсечки не более  $\pm 5\%$  от уставки.

1.4.1.3. ДТЗ выполнена в виде дифференциальной токовой защиты с торможением от тормозного тока, определяемого по выражению:

$$I_T = \sqrt{\operatorname{Re}(I'_1 \cdot I'_2)}, \quad \text{при } |\arg I'_1 - \arg I'_2| \geq \pi/2$$

$$I_T = 0, \quad \text{при } |\arg I'_1 - \arg I'_2| < \pi/2,$$

где  $I'_1$  – наибольший из токов сторон ВН-СН-НН1-НН2;

$I'_2 = I_1 + I_2 + I_3 + I_4 - I'_1$  – комплексно сопряженный вектор суммы всех токов за исключением  $I'_1$ ;

$\operatorname{Re}(I'_1 \cdot I'_2)$  – действительная часть векторного произведения токов  $I'_1$  и  $I'_2$ ;

$I_d = |I'_1 + I'_2|$  – дифференциальный ток.

Характеристика срабатывания ДТЗ, состоит из горизонтального и наклонного участков, соединенных плавным переходом.

$$I_{ср} = I_{д0} + K_T(I_T - I_{Т0}),$$

где  $I_{ср}$  - ток срабатывания чувствительного реле ДТЗ;

$I_{д0}$  - начальный ток срабатывания;

$I_T$  - тормозной ток;

$I_{Т0}$  - длина горизонтального участка тормозной характеристики;

$K_T$  - коэффициент торможения.

Длина горизонтального участка ( $I_{Т0}$ ) регулируется в диапазоне от **0,40 до 1,00 о.е.**

Средняя основная погрешность по длине горизонтального участка характеристики срабатывания не более  $\pm 10\%$  от уставки.

Уставка по коэффициенту торможения ДТЗ изменяется в диапазоне от **0,20 до 0,70.**

Средняя основная погрешность по коэффициенту торможения не более  $\pm 10\%$  от уставки.

Примечание:

– под коэффициентом торможения понимается отношение приращения дифференциального тока ( $I_d$ ) к приращению тормозного тока ( $I_T$ ) в условиях срабатывания.

При тормозном токе  $I_T \geq I_{Т.бл.}$  (ток торможения блокировки) характеристика срабатывания ДТЗ изменяется:

– если  $I'_1 \geq I_{ТОРМ.БЛОК.}$  и  $I'_2 \geq I_{ТОРМ.БЛОК.}$  - ДТЗ блокируется;

– если  $I'_1 < I_{\text{ТОРМ.БЛОК}}$  или  $I'_2 < I_{\text{ТОРМ.БЛОК}}$  наклон характеристики срабатывания ДТЗ определяется коэффициентом торможения.

Уставка по току торможения блокировки изменяется в диапазоне от **0,70 до 3,00 о.е.**

Средняя основная погрешность по току торможения блокировки не более  $\pm 5\%$  от уставки.

Коэффициент возврата ДТЗ не менее 0,6.

1.4.1.4. Время срабатывания ДТЗ при двукратном и более по отношению к току срабатывания не более 0,030 с.

Время возврата ДТЗ должно быть не более 0,045 с.

1.4.1.5. ДТЗ на минимальных уставках по начальному току срабатывания и коэффициенту торможения обеспечивает отстройку от однополярных бросков намагничивающего тока (в том числе и «трансформированных») с амплитудой, равной шестикратному значению амплитуды базисного тока стороны, и основанием волны тока до  $240^\circ$ .

1.4.1.6. ДТЗ на минимальных уставках по начальному току срабатывания и коэффициенту торможения обеспечивает отстройку от периодических бросков намагничивающего тока с амплитудой, равной двукратному значению амплитуды базисного тока стороны.

1.4.1.7. Для отстройки ДТЗ от бросков токов намагничивания контролируется уровень второй гармоники в дифференциальном токе. Уровень блокировки по второй гармонике может изменяться в пределах от 5 до 40 % по отношению к величине основной гармоники в дифференциальном токе.

1.4.1.8. ДТЗ правильно функционирует при КЗ в зоне действия при токе повреждения более начального тока срабатывания чувствительного реле до  $40 I_{\text{БАЗ.СТОП}}$  при значении токовой погрешности высоковольтных трансформаторов тока в установившемся режиме, вызванной их насыщением при работе на активную нагрузку, до 50 %.

1.4.1.9. ДТЗ отстроена от тока внешнего КЗ при максимальной кратности входного тока не более  $40 I_{\text{БАЗ.СТОП}}$  при значении полной погрешности высоковольтных трансформаторов тока в установившемся режиме, вызванной их насыщением при работе на активную нагрузку, до 10 %.

1.4.1.10. Дополнительная погрешность по начальному току срабатывания и коэффициенту торможения ДТЗ при изменении температуры окружающего воздуха по 1.1.3 не превышает  $\pm 5\%$  от средних значений параметров срабатывания, определенных при температуре  $(25 \pm 10)^\circ\text{C}$ .

1.4.1.11. Для отстройки ДТЗ от перевозбуждения трансформатора контролируется уровень пятой гармоники в дифференциальном токе. Уровень блокировки по пятой гармонике может изменяться в пределах от 5 до 40 % по отношению к величине основной гармоники в дифференциальном токе.

1.4.2. Максимальная токовая защита (МТЗ) на сторонах высшего, среднего, первой и второй секций низшего напряжений трансформатора.

1.4.2.1. Максимальная токовая защита на всех сторонах трансформатора выполняется в трехфазном исполнении и содержит:

ЭКРА.656453.031 РЭ

- реле максимального тока, при этом МТЗ СН, МТЗ НН1 и МТЗ НН2 имеют две ступени;
- реле выдержки времени для действия на различные выключатели всех сторон трансформатора;
- пусковые органы напряжения средней, первой и второй секций низшего напряжений.

Реле тока МТЗ ВН (СН, НН1 и НН2) включаются на расчётный линейный ток, когда схема соединения стороны «звезда» (см. рис. 16 а, б) или на линейный ток, когда схема соединения стороны «треугольник» (см. рис. 16 в). Формулы расчета линейных токов представлены в таблице 3.

Таблица 3 – Включение реле тока МТЗ

Схема соединения стороны	Включение реле тока МТЗ		
	фаза А	фаза В	фаза С
Y «звезда»	$\dot{I}_A^* = \dot{I}_a - \dot{I}_b$	$\dot{I}_B^* = \dot{I}_b - \dot{I}_c$	$\dot{I}_C^* = \dot{I}_c - \dot{I}_a$
$\Delta$ «треугольник»	$\dot{I}_A^* = \dot{I}_a$	$\dot{I}_B^* = \dot{I}_b$	$\dot{I}_C^* = \dot{I}_c$

$\dot{I}_A^*$ ,  $\dot{I}_B^*$ ,  $\dot{I}_C^*$  – расчётные токи соответствующей стороны, А;

$\dot{I}_a$ ,  $\dot{I}_b$ ,  $\dot{I}_c$  – измеряемые токи соответствующей стороны, А.

При этом производится компенсация тока нулевой последовательности.

1.4.2.2. Уставки реле максимального тока МТЗ изменяются в диапазоне от **0,10 до 100,00 А**. Средняя основная погрешность по току срабатывания не более  $\pm 5\%$  от уставки.

1.4.2.3. Максимальная токовая защита на всех сторонах трансформатора выполняется с пуском или без пуска по напряжению. Пуск по напряжению выполняется с помощью конфигурируемого входа. Данный конфигурируемый вход по умолчанию сконфигурирован на сигнал срабатывания реле минимального напряжения, реагирующего на уменьшение междуфазных напряжений ( $U_{AB} <$  или  $U_{BC} <$ ), или реле максимального напряжения, реагирующего на увеличение напряжения обратной последовательности ( $U_2 >$ ), соответствующей стороны.

1.4.2.4. Реле минимального напряжения имеют уставки по напряжению, регулируемые в диапазоне от **10,00 до 100,00 В**.

1.4.2.5. Реле максимального напряжения имеют уставки по напряжению, регулируемые в диапазоне от **6,00 до 24,00 В**.

1.4.2.6. Максимальная токовая защита стороны СН, НН1 и НН2 может выполняться с контролем направленности или без контроля.

Для обеспечения направленности МТЗ СН (НН1, НН2) используется реле направления мощности (РНМ), которое работает по направлению мощности прямой последовательности. В зависимости от выбранной уставки РНМ может работать по направлению мощности от трансформатора к шинам СН (НН1, НН2) или от шин СН (НН1, НН2) в трансформатор.

Характеристика работы реле направления мощности приведена на рисунке 19.

1.4.2.7. Величина уставок реле РНМ по току срабатывания ( $I_{CP}$ ) составляет 0,1 А, а по напряжению срабатывания ( $U_{CP}$ ) - 1 В.

1.4.2.8. Уставка РНМ по углу максимальной чувствительности ( $\varphi_{МЧ}$ ) регулируется в пре-

делах от 30 до 90°. Зона работы РНМ должна быть не менее 160°.

Средняя основная погрешность по углу максимальной чувствительности РНМ не превышает  $\pm 10\%$ .

1.4.2.9. Дополнительная погрешность по углу максимальной чувствительности РНМ от изменения температуры окружающего воздуха в рабочем диапазоне не превышает  $\pm 5\%$  от среднего значения, определенного при температуре  $(25 \pm 10)^\circ\text{C}$ .

1.4.2.10. Коэффициент возврата РНМ по току и напряжению не менее 0,8.

1.4.2.11. Время срабатывания РНМ при одновременной подаче напряжения  $3U_{\text{ср}}$  и тока  $3I_{\text{ср}}$  не превышает 0,03 с.

Время возврата РНМ при одновременном сбросе входных напряжения и тока от номинальных значений до 0 не превышает 0,05 с.

#### 1.4.3. **Защита от перегрузки (ЗП).**

1.4.3.1. Защита от перегрузки содержит:

- 12 однофазных реле максимального тока, включенных на токи сторон ВН, СН, НН1, НН2, выходы которых объединены по схеме ИЛИ;
- программные накладки вывода ЗП каждой стороны;
- реле времени.

1.4.3.2. Уставки реле максимального тока ЗП изменяются в диапазоне **0,05...100,00 А**.

#### 1.4.4. **Автоматика охлаждения.**

1.4.4.1. Автоматика охлаждения содержит:

- три ступени, каждая из которых выполнена на базе трехфазного реле максимального тока, включенного на токи сторон ВН, СН, НН1 и НН2. Выходы реле объединены по схеме ИЛИ;
- программные накладки для вывода автоматики охлаждения любой из сторон.

1.4.4.2. Уставки реле максимального тока для автоматики охлаждения обеспечиваются в диапазоне от **0,05 до 100,00 А**.

#### 1.4.5. **Устройство для блокировки РПН при перегрузке и при уменьшении напряжения.**

1.4.5.1. Устройство для блокировки РПН содержит:

- два трехфазных реле максимального тока, включенные на фазные токи сторон ВН и СН;
- реле минимального напряжения, включенных на междуфазные напряжения ( $U_{\text{AB}}, U_{\text{BC}}$ ) ТН сторон СН, НН1, НН2 трансформатора;
- программные накладки для вывода блокировки РПН по напряжению для сторон СН, НН1, НН2.

1.4.5.2. Выходы реле объединены по схеме ИЛИ. При необходимости действие реле напряжения на блокировку РПН может быть выведено накладками.

1.4.5.3. Контактный выход реле блокировки РПН может быть выполнен как с нормально-открытым, так и с нормально-закрытым контактом.

1.4.5.4. Уставки реле максимального тока устройства для блокировки РПН при перегрузке обеспечиваются в диапазоне от **0,10 до 100,00 А**.

**1.4.6. Характеристики измерительных реле максимального тока и реле максимального и минимального напряжений.**

1.4.6.1. Средняя основная погрешность по току срабатывания реле тока и по напряжению срабатывания реле напряжения не более  $\pm 5$  % от уставки.

1.4.6.2. Коэффициент возврата реле максимального тока и напряжения не менее 0,9, реле минимального напряжения - не более 1,1.

1.4.6.3. Дополнительная погрешность по току срабатывания реле тока и по напряжению срабатывания реле напряжения при изменении температуры окружающего воздуха по 1.1.3 не превышает  $\pm 5$  % от соответствующих средних значений параметров срабатывания, определенных при температуре  $(25 \pm 10)^\circ \text{C}$ .

1.4.6.4. Время срабатывания (возврата) реле максимального (минимального) напряжения при подаче напряжения  $2U_{\text{CP}}$  не более 0,025 с.

1.4.6.5. Время возврата (срабатывания) реле максимального (минимального) напряжения при снижении напряжения от  $2U_{\text{CP}}$  до нуля не более 0,03 с.

#### **1.4.7. УРОВ ВН.**

1.4.7.1. Для контроля тока через выключатель стороны ВН предусмотрены по три однофазных реле тока УРОВ. Выходы реле объединены по схеме ИЛИ.

1.4.7.2. Ток срабатывания реле тока УРОВ ( $I_{\text{CP}}$ ) регулируется в диапазоне от **0,04 до 2,00 А**.

1.4.7.3. Средняя основная погрешность по току срабатывания реле тока УРОВ не более  $\pm 10$  % от уставки.

1.4.7.4. Коэффициент возврата реле тока УРОВ не ниже 0,9.

1.4.7.5. Время срабатывания реле тока УРОВ при входном токе  $2I_{\text{CP}}$  не более 0,025 с.

1.4.7.6. Время возврата реле тока УРОВ при сбросе входного тока от  $25I_{\text{НОМ}}$  до нуля не более 0,030 с.

1.4.7.7. Реле тока УРОВ правильно работает при искажении формы вторичного тока трансформатора тока, соответствующей токовой погрешности до 50 % в установившемся режиме, при значении вторичного тока от 4 до  $40I_{\text{НОМ}}$  (для неискаженной формы).

1.4.7.8. Дополнительная погрешность по току срабатывания реле тока УРОВ при изменении температуры окружающего воздуха по 1.1.3 не превышает  $\pm 5$  % от среднего значения, определенного при температуре  $(25 \pm 10)^\circ \text{C}$ .

1.4.7.9. Дополнительная погрешность по току срабатывания реле тока УРОВ при изменении частоты в диапазоне от 0,9 до 1,1 номинальной частоты не превышает  $\pm 5$  % от среднего значения, определенного при номинальной частоте.

1.4.7.10. Уставки по выдержке времени УРОВ регулируются в диапазоне от 0,10 до 0,60 с.

Примечание:

- средняя основная погрешность по выдержкам времени здесь и в дальнейшем не более  $\pm 5\%$  от значения уставки.

1.4.7.11. Прием сигналов срабатывания УРОВ фиксируется при длительности сигналов не менее 3 мс.

1.4.7.12. Предусмотрена возможность работы УРОВ в двух режимах:

- с автоматической проверкой исправности выключателя, когда при пуске УРОВ от РЗА формируется сигнал на отключение резервируемого выключателя;

- с дублированным пуском от защит, когда сигнал на отключение смежных выключателей контролируется сигналом нормально-замкнутым контактом КQC (РПВ).

1.4.7.13. УРОВ формирует сигнал без выдержки времени на отключение резервируемого выключателя при появлении любого из сигналов:

- действие внешних устройств РЗА (внешний сигнал);

- действие ДЗШ (внешний сигнал);

- действие защит на отключение выключателя (внутренний сигнал).

1.4.7.14. При наличии тока через выключатель и одновременном действии устройств РЗА логические цепи УРОВ формируют сигналы на отключение выключателей присоединений, подпитывающих точку короткого замыкания (КЗ), с запретом их АПВ.

**1.4.8. Токовая защита нулевой последовательности (ТЗНП).**

1.4.8.1. Токовая защита нулевой последовательности на стороне ВН использует расчетное значение тока  $3I_0$ , полученное суммированием фазных токов стороны ВН, и содержит:

- реле тока;

- реле времени.

1.4.8.2. Диапазон уставок по току срабатывания реле тока ТЗНП от **0,05 до 100,00 А**.

1.4.8.3. Средняя основная погрешность по току срабатывания реле тока ТЗНП составляет не более  $\pm 10\%$  от уставки.

1.4.8.4. Дополнительная погрешность по току срабатывания реле тока ТЗНП от изменения температуры окружающего воздуха в рабочем диапазоне не превышает  $\pm 5\%$  от среднего значения, определенного при температуре  $(25 \pm 10)^\circ\text{C}$ .

1.4.8.5. Коэффициент возврата реле тока ТЗНП не менее 0,9.

1.4.8.6. Время срабатывания реле тока ТЗНП при подаче двукратного значения тока срабатывания не более 0,025 с.

1.4.8.7. Время возврата реле тока ТЗНП при сбросе тока от  $10I_{\text{ср}}$  до нуля не превышает 0,040 с.

**1.4.9. Логическая защита шин (ЛЗШ СН, ЛЗШ НН1, ЛЗШ НН2).**

1.4.9.1. ЛЗШ работает при срабатывании МТЗ соответствующей стороны или секции шин и при отсутствии срабатывания токовых реле на присоединениях, отходящих от этой стороны или секции шин.



1.4.9.2. Предусмотрена возможность действия ЛЗШ на отключение выключателей вводов стороны и на секции, как с пуском, так и без пуска АПВ.

1.4.9.3. Обеспечена возможность действия с дополнительной выдержкой времени на отключение трансформатора со всех сторон при срабатывании ЛЗШ и отказе выключателя ввода.

#### 1.4.10. Реле выдержки времени.

Реле выдержки времени, используемые в логической схеме формирования выходных сигналов шкафа защит трансформатора, имеют диапазон регулирования уставки от 0,05 до 27,00 с, если не указано другое значение.

Средняя основная погрешность по выдержкам времени реле выдержек времени не более  $\pm 5\%$  от значения уставки.

#### 1.4.11. Предусмотрена следующая внешняя сигнализация действия шкафа:

- реле **"НЕИСПРАВНОСТЬ"** - сигнал о внешних или внутренних нештатных ситуациях;
- реле **"СРАБАТЫВАНИЕ"** - сигнал о штатной работе любой из защит терминалов;
- лампа **HL2 "НЕИСПРАВНОСТЬ"** - свечение при замыкании контактов реле **"НЕИСПРАВНОСТЬ"**;
- лампа **HL3 "СРАБАТЫВАНИЕ"** - свечение при замыкании контактов реле **"СРАБАТЫВАНИЕ"**;
- лампа **HL1 "ВЫВОД"** - свечение при выводе из работы ДТЗ, УРОВ ВН, МТЗ СН, МТЗ НН1, МТЗ НН2, ТЕРМИНАЛА;
- выход в центральную сигнализацию (ЦС) "Срабатывание";
- выход в ЦС "Неисправность";
- выход в ЦС "Монтажная единица";
- выход в ЦС "Звук".

Возврат сигнальных реле осуществляется вручную при закрытой двери шкафа. При этом обеспечивается снятие звуковой и световой индикации и сигналов на выходных контактах сигнальных реле.

#### 1.4.12. Оперативные переключатели шкафа.

1.4.12.1. В шкафу ШЭ2607 041 предусмотрены следующие оперативные переключатели:

<b>SA2 "УРОВ ВН"</b>	- для ввода-вывода УРОВ ВН;
<b>SA3 "ГЗ"</b>	- для перевода ГЗТ на сигнал;
<b>SA4 "ГЗ РПН"</b>	- для перевода ГЗ РПН сигнал;
<b>SA5 "ДТЗ"</b>	- для ввода-вывода ДТЗ;
<b>SA6 "МТЗ СН"</b>	- для ввода-вывода МТЗ СН;
<b>SA7 "МТЗ НН1"</b>	- для ввода-вывода МТЗ НН1;
<b>SA8 "МТЗ НН2"</b>	- для ввода-вывода МТЗ НН2;
<b>SA9 "ТЕРМИНАЛ"</b>	- для ввода-вывода терминала;
<b>SA10 "ОТКЛЮЧЕНИЕ ВН"</b>	- для ввода-вывода выходных цепей ВН;
<b>SA11 "ПУСК ЛЗШ НН1"</b>	- для ввода-вывода пуска ЛЗШ НН1;
<b>SA12 "ПУСК ЛЗШ НН2"</b>	- для ввода-вывода пуска ЛЗШ НН2;

<b>SA13 "ДЕЙСТВИЕ ТЗНП В ЗАЩИТУ Т2"</b>	- для ввода-вывода выходных цепей действия в ТЗНП Т2;
<b>SA14 "ОТКЛЮЧЕНИЕ СВ СН"</b>	- для ввода-вывода выходных цепей СВ СН;
<b>SA15 "ОТКЛЮЧЕНИЕ ШСВ ВН"</b>	- для ввода-вывода выходных цепей ШСВ ВН;
<b>SA16 "ОТКЛЮЧЕНИЕ СВ ВН"</b>	- для ввода-вывода выходных цепей СВ ВН;
<b>SA17 "ОТКЛЮЧЕНИЕ ОБ ВН"</b>	- для ввода-вывода выходных цепей ОБ ВН;
<b>SA18 "ОТКЛЮЧЕНИЕ СН"</b>	- для ввода-вывода выходных цепей СН;
<b>SA19 "ОТКЛЮЧЕНИЕ Q1"</b>	- для ввода-вывода выходных цепей НН1;
<b>SA20 "ОТКЛЮЧЕНИЕ Q4"</b>	- для ввода-вывода выходных цепей НН2;
<b>SA21 "ВЫХОДНЫЕ ЦЕПИ УРОВ ВН"</b>	- для ввода-вывода выходных цепей УРОВ ВН;

1.4.12.2. В шкафу ШЭ2607 041 предусмотрены входные цепи для приема сигналов:

- от внешних защит на пуск УРОВ ВН;
- от КQC ВН, СН, НН1, НН2;
- от внешних защит на отключение;
- от ТЗНП Т2;
- от KQT СН, НН1, НН2;
- пуска ЛЗШ НН1, НН2;
- от KQT СВ НН1, СВ НН2;
- от дуговой защиты секции НН1, НН2;
- от сигнальной ступени газовой защиты трансформатора;
- от отключающей ступени газовой защиты трансформатора;
- от отключающей ступени газовой защиты РПН;
- неисправности цепей охлаждения;
- повышения или снижения уровня масла;
- повышения температуры масла.

1.4.12.3. В шкафу ШЭ2607 041 предусмотрено действие независимыми контактами выходных промежуточных реле:

- на отключение выключателей ВН, СН, НН1, НН2;
- запрет АПВ, пуск УРОВ выключателей ВН, СН, НН1, НН2;
- на отключение шин через ДЗШ;
- на отключение СВ СН;
- на запрет АПВ шин от УРОВ;
- в схему ТЗНП Т2;
- на блокировку АВР;
- в схему пуска ЗДЗ;
- в схему автоматики охлаждения;
- в сигнализацию контроля напряжения;
- в блокировку РПН;
- на контрольный выход для проверки работы терминала.

## 1.5. Основные технические данные и характеристики терминала

1.5.1. Терминал БЭ2704 308 имеет 18 аналоговых входов для подключения цепей переменного тока и 6 аналоговых входов для подключения цепей переменного напряжения, гальванически развязанных от внутренних цепей терминала с помощью промежуточных трансформаторов тока и напряжения.

1.5.2. Кроме функций защиты и автоматики, программное обеспечение терминалов обеспечивает:

- измерение текущих значений токов, напряжений и частоты;
- регистрацию дискретных и аналоговых событий;
- осциллографирование токов, напряжений и дискретных сигналов;
- непрерывную проверку функционирования и самодиагностику.

1.5.3. В терминале предусмотрена сигнализация о действии защит и устройств, выполненная на светодиодных индикаторах (48 программируемых светодиода):

Таблица 4 – Светодиодная индикация терминала БЭ2704 308

Номер светодиода	Цвет по умолчанию	Назначение	Наименование светодиода на лицевой панели терминала
1	Красный	Срабатывание ДТЗ фазы А	<b>ДТЗ фаза А</b>
2	Красный	Срабатывание ДТЗ фазы В	<b>ДТЗ фаза В</b>
3	Красный	Срабатывание ДТЗ фазы С	<b>ДТЗ фаза С</b>
4	Красный	Срабатывание УРОВ ВН на "себя"	<b>УРОВ ВН "на себя"</b>
5	Красный	Срабатывание УРОВ ВН	<b>УРОВ ВН</b>
6	Красный	Действие сигнальной ступени ГЗТ	<b>ГЗТ сигнал</b>
7	Красный	Действие отключающей ступени ГЗТ	<b>ГЗТ отключение</b>
8	Красный	Срабатывание ГЗ РПН	<b>ГЗ РПН</b>
9	Красный	Отключающая ступень ГЗТ или ГЗ РПН переведена на сигнал	<b>ГЗ переведена на сигнал</b>
10	Красный	Отключение трансформатора от внешних защит	<b>Внешнее отключение</b>
11	Красный	Срабатывание ТЗНП ВН	<b>ТЗНП ВН</b>
12	Красный	Срабатывание ТЗНП трансформатора Т2	<b>ТЗНП (Т2)</b>
13	Красный	Срабатывание защиты от перегрузки	<b>Защита от перегрузки</b>
14	Красный	Срабатывание МТЗ на стороне ВН	<b>МТЗ ВН</b>
15	Красный	Срабатывание МТЗ на стороне СН	<b>МТЗ СН</b>
16	Красный	Работа терминала в режиме тестирования	<b>Тестирование</b>
17	Красный	Срабатывание МТЗ на стороне НН1	<b>МТЗ НН1</b>
18	Красный	Срабатывание дуговой защиты на стороне НН1	<b>ЗДЗ НН1</b>
19	Красный	Срабатывание ЛЗШ на стороне НН1	<b>ЛЗШ НН1</b>
20	Красный	Срабатывание МТЗ на стороне НН2	<b>МТЗ НН2</b>

Таблица 4 – Светодиодная индикация терминала БЭ2704 308

Номер светодиода	Цвет по умолчанию	Назначение	Наименование светодиода на лицевой панели терминала
21	Красный	Срабатывание дуговой защиты на стороне НН2	<b>ЗДЗ НН2</b>
22	Красный	Срабатывание ЛЗШ на стороне НН2	<b>ЛЗШ НН2</b>
23	Красный	Снижение или повышение уровня масла трансформатора	<b>Уровень масла</b>
24	Красный	Повышение температуры масла трансформатора	<b>Перегрев масла</b>
25	Красный	Появление сигнала о неисправности охлаждения	<b>Неисправность охлаждения</b>
26	Красный	Появление сигнала о неисправности цепей ЛЗШ НН1	<b>Неисправность цепей ЛЗШ НН1</b>
27	Красный	Появление сигнала о неисправности цепей ЛЗШ НН2	<b>Неисправность цепей ЛЗШ НН2</b>
28	Красный	Длительное появление напряжения $U_{2>}$ или $U_{MФ<}$ от ТН СН	<b>Неисправность цепей Напряжения СН</b>
29	Красный	Длительное появление напряжения $U_{2>}$ или $U_{MФ<}$ от ТН НН1	<b>Неисправность цепей Напряжения НН1</b>
30	Красный	Длительное появление напряжения $U_{2>}$ или $U_{MФ<}$ от ТН НН2	<b>Неисправность цепей Напряжения НН2</b>
31	Красный	резерв	<b>Светодиод 31</b>
32	Красный	резерв	<b>Светодиод 32</b>
33	Красный	резерв	<b>Светодиод 33</b>
34	Красный	резерв	<b>Светодиод 34</b>
35	Красный	резерв	<b>Светодиод 35</b>
36	Красный	резерв	<b>Светодиод 36</b>
37	Красный	резерв	<b>Светодиод 37</b>
38	Красный	резерв	<b>Светодиод 38</b>
39	Красный	резерв	<b>Светодиод 39</b>
40	Красный	резерв	<b>Светодиод 40</b>
41	Красный	резерв	<b>Светодиод 41</b>
42	Красный	резерв	<b>Светодиод 42</b>
43	Красный	резерв	<b>Светодиод 43</b>
44	Красный	резерв	<b>Светодиод 44</b>
45	Красный	резерв	<b>Светодиод 45</b>
46	Красный	резерв	<b>Светодиод 46</b>
47	Красный	резерв	<b>Светодиод 47</b>
48	Красный	резерв	<b>Светодиод 48</b>

Настройка каждого светодиода на соответствующий дискретный сигнал производится по отдельности в следующей последовательности:

– назначение светодиода на сигнализацию от любого из 512 дискретных сигналов производится в пункте меню терминала **Служ. параметры / Конфиг.сигн.** или в программе **EKRASMS – Служебные параметры / Конфигурирование светодиодов;**

– наличие или отсутствие фиксации свечения светодиода при снятии входного сигнала выбирается в пункте меню **Служ. параметры / Фикс. сост. светодиода** или в программе **EKRASMS – Служебные параметры / Параметры светодиодов;**

– назначение действия светодиодного сигнала на выходные реле «Срабатывание» и «Неисправность» производится в меню терминала **Служ. параметры / Маска сигн.сраб. и Маска сигн.неисп** или в программе **EKRASMS – Служебные параметры / Параметры светодиодов.**

– выбор цвета свечения светодиода (зелёный или красный) производится в пункте меню терминала **Служ. параметры / Цвет светодиода** или в программе **EKRASMS – Служебные параметры / Цвет светодиода.**

Оперативный съём сигнализации на светодиодных индикаторах осуществляется с помощью кнопки SB1, установленной на передней двери шкафа.

1.5.4. Предусмотрена сигнализация без фиксации:

- |  |                     |
|--|---------------------|
| - наличия питания                                  | “Питание”           |
| - возникновения внутренней неисправности терминала | “Неисправность”     |
| - режима проверки работы терминал                  | “Контрольный выход” |

1.5.5. Управление терминалом осуществляется с помощью кнопочной клавиатуры и дисплея или (и) по последовательному каналу связи (USB).

1.5.6. Технические данные и характеристики терминала приведены в руководстве по эксплуатации «Терминалы защиты серии БЭ2704» ЭКРА.656132.265-03 РЭ.

## 1.6. Состав шкафа и конструктивное выполнение

1.6.1. Шкаф содержит:

- дифференциальную токовую защиту Т (ДТЗ) от всех видов КЗ внутри бака;
- токовую защиту нулевой последовательности стороны высшего напряжения ВН (ТЗНП);
- максимальную токовую защиту стороны высокого напряжения (ВН) с пуском по напряжению (МТЗ ВН);
- максимальную токовую защиту стороны среднего напряжения (СН) с пуском по напряжению (МТЗ СН);
- максимальную токовую защиту стороны низшего напряжения 1 секции (НН1) с пуском по напряжению (МТЗ НН1);
- максимальную токовую защиту стороны низшего напряжения 2 секции (НН2) с пуском по напряжению (МТЗ НН2);
- реле минимального напряжения сторон СН, НН1, НН2, реагирующие на понижение междупазного напряжения для пуска по напряжению МТЗ ВН, МТЗ СН, МТЗ НН1, МТЗ НН2;

- реле максимального напряжения сторон СН, НН1, НН2, реагирующие на повышение напряжения обратной последовательности для пуска по напряжению МТЗ ВН, МТЗ СН, МТЗ НН1, МТЗ НН2;

- защиту от перегрузки (ЗП);
- реле тока для блокировки РПН при перегрузке;
- токовые реле для пуска автоматики охлаждения;
- реле минимального напряжения сторон СН, НН1, НН2, реагирующие на понижение междуфазного напряжения для блокировки РПН;

- УРОВ выключателя ВН;
- логику пуска пожаротушения;
- газовую защиту трансформатора (ГЗТ);
- газовую защиту РПН трансформатора (ГЗ РПН);
- прием сигналов от датчиков повышения температуры масла, понижения и повышения уровня масла, неисправности цепей охлаждения.

1.6.2. Шкаф представляет собой металлоконструкцию, созданную на основе специализированного профиля. Для осуществления двухстороннего обслуживания шкаф имеют переднюю и заднюю двери. На внутренней плите шкафа установлен терминал БЭ2704 308. Общий вид шкафа, расположение аппаратов на двери и передней плите шкафа приведён на рисунке 21.

Схема электрическая принципиальная и распределение внешних цепей по группам зажимов шкафа приведена в ЭКРА.656453.031 Э3.

1.6.3. На передней двери шкафа расположены:

- лампы сигнализации:

  - HL1 – **"ВЫВОД"**;

  - HL2 – **"СРАБАТЫВАНИЕ"**;

  - HL3 – **"НЕИСПРАВНОСТЬ"**;

- оперативные переключатели:

  - SA2 - **"УРОВ ВН"**;

  - SA3 - **"ГЗТ"**;

  - SA4 - **"ГЗ РПН"**;

  - SA5 - **"ДТЗ"**;

  - SA6 - **"МТЗ СН"**;

  - SA7 - **"МТЗ НН1"**;

  - SA8 - **"МТЗ НН2"**;

  - SA9 - **"ТЕРМИНАЛ"**;

  - SA10 - **"ОТКЛЮЧЕНИЕ ВН"**;

  - SA11 - **"ПУСК ЛЗШ НН1"**;

  - SA12 - **"ПУСК ЛЗШ НН2"**;

SA13 - "**ДЕЙСТВИЕ ТЗНП В ЗАЩИТУ Т2**";

SA14 - "**ОТКЛЮЧЕНИЕ СВ СН**";

SA15 - "**ОТКЛЮЧЕНИЕ ШСВ ВН**";

SA16 - "**ОТКЛЮЧЕНИЕ СВ ВН**";

SA17 - "**ОТКЛЮЧЕНИЕ ОВ ВН**";

SA18 - "**ОТКЛЮЧЕНИЕ СН**";

SA19 - "**ОТКЛЮЧЕНИЕ Q1**";

SA20 - "**ОТКЛЮЧЕНИЕ Q4**";

SA21 - "**ВЫХОДНЫЕ ЦЕПИ УРОВ ВН**".

- кнопка:

SB1 - "**СЪЕМ СИГНАЛИЗАЦИИ**";

SB2 - "**КОНТРОЛЬ ИСПРАВНОСТИ ЛАМП**".

1.6.4. На передней двери шкафа предусмотрено прозрачное окно для контроля светодиодной сигнализации терминала.

1.6.5. Расположение блоков и элементов терминала защиты типа БЭ2704 308 приведены в руководстве по эксплуатации на терминал ЭКРА.656132.265-03 РЭ.

Расположение элементов сигнализации и управления на лицевой панели терминала БЭ2704 308 приведено на рисунке 22.

На лицевой плите терминала имеются:

- цветной дисплей (тип TFT4.3");

- четыре кнопки управления, с помощью которых обеспечивается управление работой терминала;

- светодиодные индикаторы для сигнализации текущего состояния терминала;

- разъем USB для связи с ПК;

- три программируемые функциональные клавиши F1–F3.

На задней плите терминала расположены разъёмы TTL1 – TTL3 и LAN1 – LAN2 для создания локальной сети связи.

1.6.6. На передней внутренней плите шкафа расположены:

- выключатель «**ПИТАНИЕ**» (SA1) для подачи напряжения питания  $\pm 220$  (110) В на блок питания терминала;

- испытательные блоки (SG1 – SG8), через которые подключаются входные цепи комплекта от измерительных ТТ и ТН.

1.6.7. С обратной стороны шкафа расположены реле для размножения выходных контактов терминала комплекта, ряды наборных зажимов для подключения устройств шкафа к внешним цепям.

В нижней части шкафа на плите установлен помехозащитный фильтр в цепях напряжения питания оперативного постоянного тока, который предназначен для присоединения под

винт одного проводника сечением (0,5 ... 16) мм<sup>2</sup> или двух проводников сечением (0,5 ... 4) мм<sup>2</sup>.

В шкафу ШЭ2607 041 устанавливается 40 кабельных зажимов для механического крепления кабелей, 40 гермовводов и комплект хомутов для заземления экранов кабелей.

1.6.8. Монтаж аппаратов шкафа между собой выполнен медными соединительными проводами на внутренней стороне шкафа. Контактные соединения шкафа соответствуют 2 классу по ГОСТ 10434-82.

Номинальное сечение проводов не менее 2,5 мм<sup>2</sup> для токовых цепей.

Присоединение цепей шкафа к внешним цепям осуществляется на рядах наборных зажимов. Для цепей тока допускается подключение одного проводника сечением (0,5 ... 10) мм<sup>2</sup> или двух проводников сечением (0,5 ... 2,5) мм<sup>2</sup>.

Для остальных цепей допускается подключение одного проводника сечением (0,2 ... 6) мм<sup>2</sup> или двух проводников сечением (0,2 ... 1,5) мм<sup>2</sup>.

Ряды зажимов шкафа выполнены с учетом требований раздела 3 "Правил устройства электроустановок" Издание 7.

### **1.7. Средства измерения, инструмент и принадлежности**

Перечень оборудования и средств измерения, необходимых для проведения эксплуатационных проверок шкафа, приведён в приложении В.

### **1.8. Маркировка и пломбирование**

1.8.1. Шкаф и терминал имеют маркировку согласно ГОСТ 18620-86, ТУ 3433-016-20572135-2000 в соответствии с конструкторской документацией. Маркировка выполнена в соответствии с ГОСТ 18620-86 способом, обеспечивающим её чёткость и сохраняемость.

1.8.2. На передней двери шкафа имеется табличка, на которой указаны:

- товарный знак предприятия-изготовителя;
- тип шкафа;
- заводской номер;
- основные параметры шкафа по 1.2.1 настоящего РЭ;
- масса шкафа;
- единый знак обращения продукции на рынке государств-членов Таможенного союза;
- надпись «Сделано в России»;
- дата изготовления.

1.8.3. Терминал имеет на передней плите маркировку с указанием типа устройства.

1.8.4. Место каждого блока в кассете имеет маркировку на нижнем заднем профиле кассеты. Тип и серийный номер блока указаны на разъеме или печатной плате.

1.8.5. На задней металлической плите терминала указаны:

- товарный знак предприятия-изготовителя;
- тип терминала;



- заводской номер;
- основные параметры терминала по ЭКРА.656132.265-03 РЭ;
- масса терминала;
- единый знак обращения на рынке государств-членов Таможенного союза;
- надпись «Сделано в России»;
- дата изготовления;
- маркировка разъёмов.

1.8.6. Все элементы схемы шкафа имеют обозначение, состоящее из буквенного обозначения и порядкового номера, проставленного после буквенного обозначения (например, SG1).

Провода, подводимые к рядам наборных зажимов шкафа, имеют маркировку монтажного номера зажима шкафа.

1.8.7. Маркировка транспортной тары должна соответствовать требованиям ГОСТ 14192-96. На боковых стенках и на одной торцевой стенке транспортной тары должны быть нанесены изображения манипуляционных знаков: «Хрупкое. Осторожно», «Беречь от влаги», «Верх», «Пределы температуры» (интервал температур в соответствии с разделом 6 настоящего РЭ), «Место строповки».

Маркировка должна быть нанесена способом, обеспечивающим её четкость и сохраняемость в соответствии с документацией предприятия-изготовителя.

1.8.8. Пломбирование терминалов шкафа производится специальной этикеткой, разрушающейся при вскрытии устройства.

### **1.9. Упаковка**

Упаковка шкафа произведена в соответствии с требованиями технических условий ТУ 3433-016-20572135-2000 по чертежам изготовителя шкафа для условий транспортирования и хранения, указанных в разделе 6 настоящего РЭ.

## **2. Устройство и работа шкафа**

Функциональная схема логической части устройства, реализованная в терминале БЭ2704 308, представлена на рисунке 24, где цифрами обозначены порядковые номера логических элементов. Далее по тексту ссылки на номера этих логических элементов будут представлены следующим образом: **1, 2, 3** и т.д. (например: ИЛИ (7), И(4))

### **2.1. Основные принципы выполнения защиты**

Шкаф типа ШЭ2607 041 предназначен для защиты трансформатора 110-220 кВ, обеспечивает функции основных и резервных защит, и содержит:

- дифференциальную токовую защиту трансформатора;
- ТЗНП стороны ВН;
- МТЗ стороны ВН трансформатора с пуском по напряжению;
- МТЗ стороны СН трансформатора с пуском по напряжению;
- МТЗ секции 1 стороны НН1 трансформатора с пуском по напряжению;
- МТЗ секции 2 стороны НН2 трансформатора с пуском по напряжению;
- реле тока для защиты от перегрузки;
- реле тока для пуска автоматики охлаждения трансформатора;
- реле тока для блокировки РПН при перегрузке;
- реле минимального напряжения сторон СН, НН1, НН2, реагирующие на понижение междуфазного напряжения для пуска по напряжению МТЗ ВН, МТЗ СН, МТЗ НН1, МТЗ НН2;
- реле минимального напряжения сторон СН, НН1, НН2, реагирующие на понижение междуфазного напряжения для блокировки РПН;
- реле максимального напряжения сторон СН, НН1, НН2 реагирующие на повышение напряжения обратной последовательности для пуска по напряжению МТЗ ВН, МТЗ СН, МТЗ НН1, МТЗ НН2;
- УРОВ выключателя стороны ВН;
- ГЗТ сигнал.;
- ГЗТ откл.;
- ГЗ РПН;
- логику пуска пожаротушения.

Аппаратно функции шкафа ШЭ2607 041 реализуются на базе микропроцессорного терминала типа БЭ2704 308. На лицевой плите терминала имеется жидкокристаллический дисплей и клавиатура, с помощью которых обеспечивается считывание текущих значений токов и напряжений, значений уставок и состояния программируемых накладок. С помощью данной клавиатуры может быть произведено перепрограммирование терминала (изменение значений уставок и состояний программируемых накладок). На лицевой плите терминалов расположены светодиодные индикаторы, с помощью которых обеспечивается сигнализация текущего состояния терминала (работа или неисправность), а также срабатывание отдельных защит или узлов шкафа.

На лицевой плите терминала имеется разъем для подключения к последовательному порту персонального компьютера (ПК), с помощью которого производится перепрограммирование терминала. На задней плите терминала расположен разъем для подключения через специальный адаптер аппаратуры локальной сети к персональному компьютеру (ПК), с помощью которого могут быть произведены перепрограммирование терминала, считывание и анализ осциллограмм, регистратора событий, наблюдение текущих значений токов и напряжений.

Наличие встроенных программ проверки функционирования и диагностики терминалов не исключает необходимости осуществления периодически полной проверки шкафа релейным персоналом.

## 2.2. Основные принципы выполнения ДТЗ

Шкаф через промежуточные трансформаторы тока подключен к основным трансформаторам тока всех сторон трансформатора. Схемы подключения шкафа к ТТ показаны на рисунках 16 (а, б, в).

Основная схема соединения ТТ трансформатора в "звезду" (рисунок 16 а и 16 б). В этом случае, для группы соединения трансформатора Y/D-11 программно производится подстройка величины тока и фазового угла. Если измерительные ТТ трансформатора стороны ВН соединены в "треугольник" (рисунок 16 в), тогда для группы соединения трансформатора Y/D-11 подстройка не нужна, но необходимо при расчете базисного тока учесть коэффициент схемы  $K_{сх} = \sqrt{3}$ . Для всех сторон производится выравнивание входных токов ТТ. Пример расчета приведен в разделе 5.

Реле ДТЗ состоит из нескольких узлов:

- формирователя дифференциального и тормозного сигналов (ФДТС);
- токового органа;
- блокировки от бросков тока намагничивания;
- дифференциальной отсечки.

Выравненные токи подаются на входы реле ДТЗ, которые выполнены пофазными и срабатывают при всех видах КЗ в зоне действия защиты. ФДТС выбирает из токов четырех сторон (ВН, СН, НН1, НН2) наибольший и присваивает ему название  $\underline{I}'_1$ . Из суммы оставшихся трех токов получается ток  $\underline{I}'_2$ .

Дифференциальный ток ( $I_D$ ) определяется как модуль геометрической суммы всех токов, поступающих на входы реле ДТЗ. В зависимости от угла между токами  $\underline{I}'_1$  и  $\underline{I}'_2$  значение тормозного тока ( $I_T$ ) может составить:

$$I_T = \sqrt{I_1 \cdot I_2 \cdot \cos(180^\circ - \alpha)}, \quad \text{если } 90^\circ < \alpha < 270^\circ,$$

$$I_T = 0, \quad \text{если } -90^\circ < \alpha < 90^\circ \text{ или } \underline{I}'_2 = 0,$$

где  $\alpha$  - угол между векторами токов  $\underline{I}'_1$  и  $\underline{I}'_2$ .

На рисунке 18 показано как определяются дифференциальный и тормозной токи при внешнем КЗ и при КЗ в зоне действия ДТЗ.

Токовый орган ДТЗ имеет характеристику срабатывания, приведенную на рисунке 17. Характеристика срабатывания имеет:

- горизонтальный участок, определяемый уставкой "ток начала торможения";
- наклонный участок, определяемый уставкой "коэффициент торможения";
- вертикальный участок, определяемый уставкой "ток торможения блокировки".

Горизонтальный участок характеристики срабатывания позволяет обеспечить чувствительность ДТЗ при малых токах КЗ.

Коэффициент торможения влияет на устойчивость ДТЗ при внешних КЗ. Он равен отношению приращения дифференциального тока к приращению тормозного тока в условиях срабатывания.

Ток торможения блокировки определяет переключение характеристики срабатывания ДТЗ с наклонного участка на вертикальный: если оба тока  $\underline{I}'_1$  и  $\underline{I}'_2$  превышают значение тока торможения блокировки, то это означает появление внешнего КЗ с большим сквозным током. В этом режиме ДТЗ блокируется.

Дифференциальная отсечка обеспечивает быстрое отключение трансформатора при внутренних КЗ. Уставка срабатывания дифференциальной отсечки должна быть отстроена по величине от броска намагничивающего тока.

### 2.3. Принцип действия терминала

Структурная схема терминала БЭ2704 308 приведена на рисунке 24. В состав терминала входят восемнадцать промежуточных трансформаторов тока и шесть промежуточных трансформаторов напряжения, выведенные на разъемы ХА1, ХА2 терминала. На разъемы Х1–Х6 выведены дискретные входы терминала, а на разъемы Х101–Х104 - контакты выходных реле терминала. На разъем Х31 подключается напряжение оперативного постоянного тока для питания терминала.

На токовые входы терминала подаются фазные токи от четырех групп трансформаторов тока сторон ВН, СН, НН1 и НН2. Фазные токи используются для ДТЗ, ТЗНП ВН, УРОВ ВН, МТЗ ВН (СН, НН1, НН2), ЗП, автоматики охлаждения, блокировки РПН при перегрузке.

От ТН, установленных на сторонах СН, НН1, НН2, к терминалу подаются шесть линейных напряжения  $U_{AB}$  и  $U_{BC}$ . Данные напряжения необходимы для реализации алгоритмов реле минимального ( $U_{\text{МФ<}}$ ) и максимального ( $U_{2>}$ ) напряжений пусковых органов МТЗ.

Через дискретные входы терминала, имеющих гальваническую оптоэлектронную развязку, принимаются сигналы от внешних устройств, переключателей шкафа. Контакты выходных реле терминала коммутируют выходные цепи шкафа и цепи внешней сигнализации.

В терминале предусмотрен дискретные входы "Съем сигнализации" для оперативного снятия сигнализации на светодиодных индикаторах и "Вывод терминала" для отключения выходных реле терминала.

### 2.3.1. Дифференциальная токовая защита трансформатора

Сигналы срабатывания от реле ДТЗ ф.А и дифференциальной отсечки ф.А через логические элементы И (4), ИЛИ (7), НЕ-И (10), ИЛИ (13), ИЛИ (15) действуют на отключение трансформатора через ИЛИ (18), ИЛИ (19), выдержку времени на возврат DT02, ИЛИ (20). С помощью программной накладки XB02 в меню терминала существует возможность перевода работы дифференциальной отсечки в режим работы с выдержкой времени через ИЛИ (14), М (1) в случае невозможности обеспечения отстройки по току срабатывания. Работа ДЗТ ф.В,С и дифференциальной отсечки ф.В,С выполнена по аналогии.

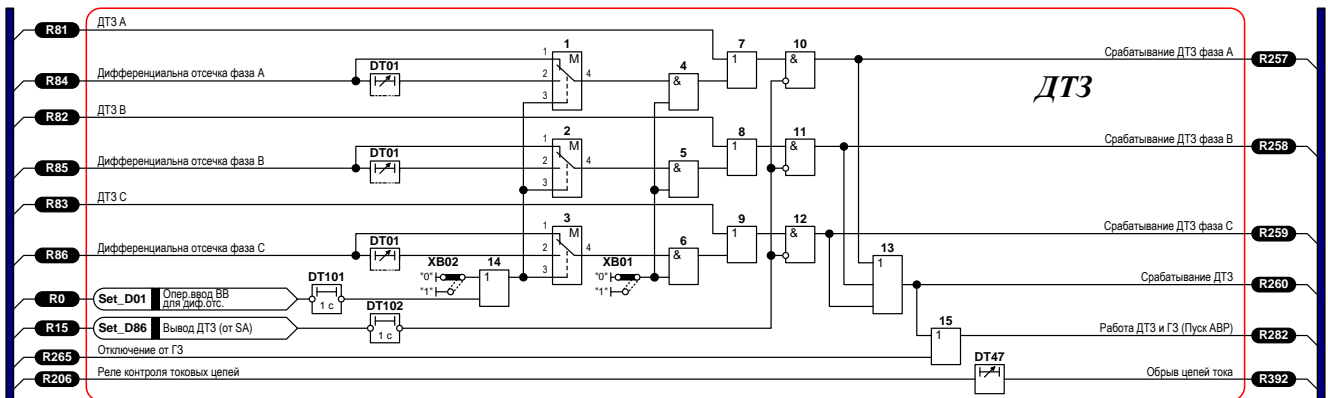


Рисунок 1 – Функциональная логическая схема блока логики ДТЗ

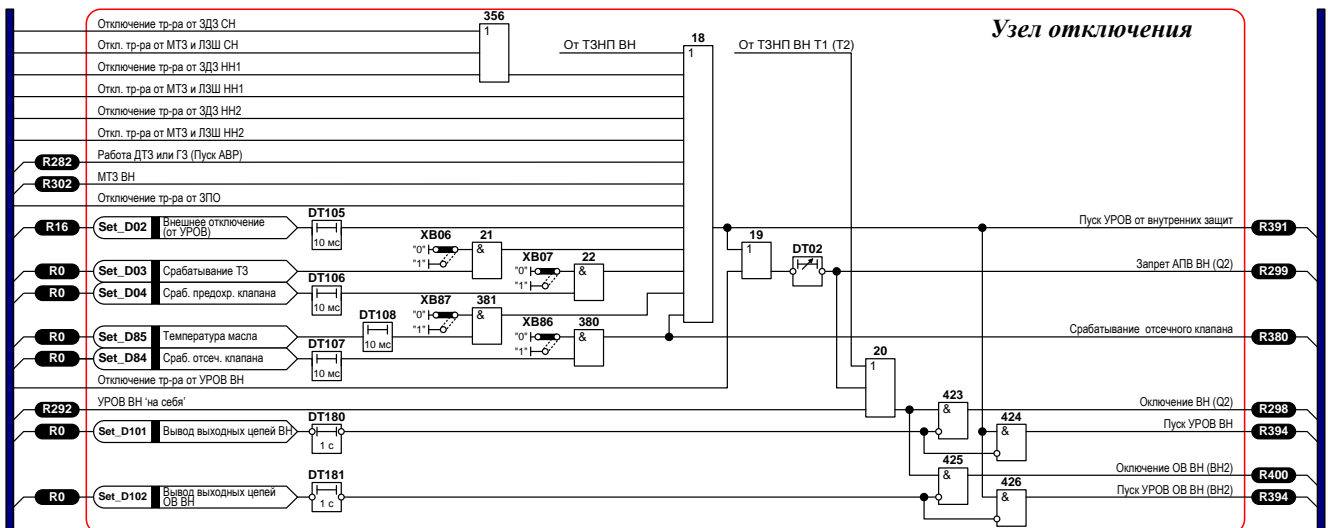


Рисунок 2 – Функциональная логическая схема узла отключения трансформатора

Предусмотрен дискретный вход «Вывод ДТЗ» для вывода ДТЗ из работы и пофазная светодиодная индикация на лицевой плите терминала: "ДТЗ фаза А", "ДТЗ фаза В", "ДТЗ фаза С".

Таблица 5 – Выдержки времени блока логики ДТЗ

Обозн.	Наименование	Диапазон	Значение по умолчанию
DT01	Задержка на срабатывание дифф. отсечки	0,00 – 27,00 с	0,06 с
DT02	Время подхвата срабатывания защит	0,05 – 27,00 с	0,05 с

Таблица 6 – Программные накладки блока логики ДТЗ

Обозн.	Наименование	Положение		Значение по умолчанию
		"0"	"1"	
XB01	Дифференциальная отсечка	не предусмотрена	предусмотрена	предусмотрена
XB02	Действие диф.отсечки с выдержкой времени	оперативный ввод по входу	введено постоянно	оперативный ввод по входу

### 2.3.2. Максимальная токовая защита стороны ВН.

МТЗ ВН имеет 2 ступени. Реле тока МТЗ ВН включается на линейные токи стороны ВН трансформатора.

МТЗ ВН в зависимости от состояния дискретных входов, фиксирующих положения секционного выключателя СН, секционного выключателя СВ1 НН, секционного выключателя СВ2 НН и положения программных накладок XB38, XB39, XB40, XB41 с выдержкой времени DT13 или DT14 через элементы НЕ-И (55), М (57), ИЛИ (388) действует в узел отключения трансформатора.

Также предусмотрен пуск МТЗ ВН в следующих режимах:

- 1) с выхода НЕ-И (65) при введенной МТЗ СН ("Вывод МТЗ СН" вход 17), включенном выключателе СН ("KQC СН" вход 30), при наличии пуска по напряжению СН с выхода М (64);
- 2) с выхода И (53) при введенной МТЗ НН1 ("Вывод МТЗ НН1" вход 18), включенном выключателе НН1 ("KQC НН1" вход 32), при наличии пуска по напряжению НН1 с выхода М (52);
- 3) с выхода И (61) при введенной МТЗ НН2 ("Вывод МТЗ НН2" вход 19), включенном выключателе НН2 ("KQC НН2" вход 34), при наличии пуска по напряжению НН2 с выхода М (60);
- 4) с выхода И (49) при отключении выключателей СН, НН1, НН2 (инверсный "KQC СН" вход 31, инверсный "KQC НН1" вход 33, инверсный "KQC НН2" вход 35);
- 5) с выхода И (49) при выведенной МТЗ СН ("Вывод МТЗ СН" вход 17), МТЗ НН1 ("Вывод МТЗ НН1" вход 18), МТЗ НН2 ("Вывод МТЗ НН2" вход 19);
- 6) оперативно при вводе накладки XB32;
- 7) от реле тока обратной последовательности при вводе накладки XB37.

В логике предусмотрен дискретный вход «Вывод МТЗ ВН» для вывода МТЗ ВН из работы и светодиодная индикация на лицевой плите терминала о срабатывании "МТЗ ВН".

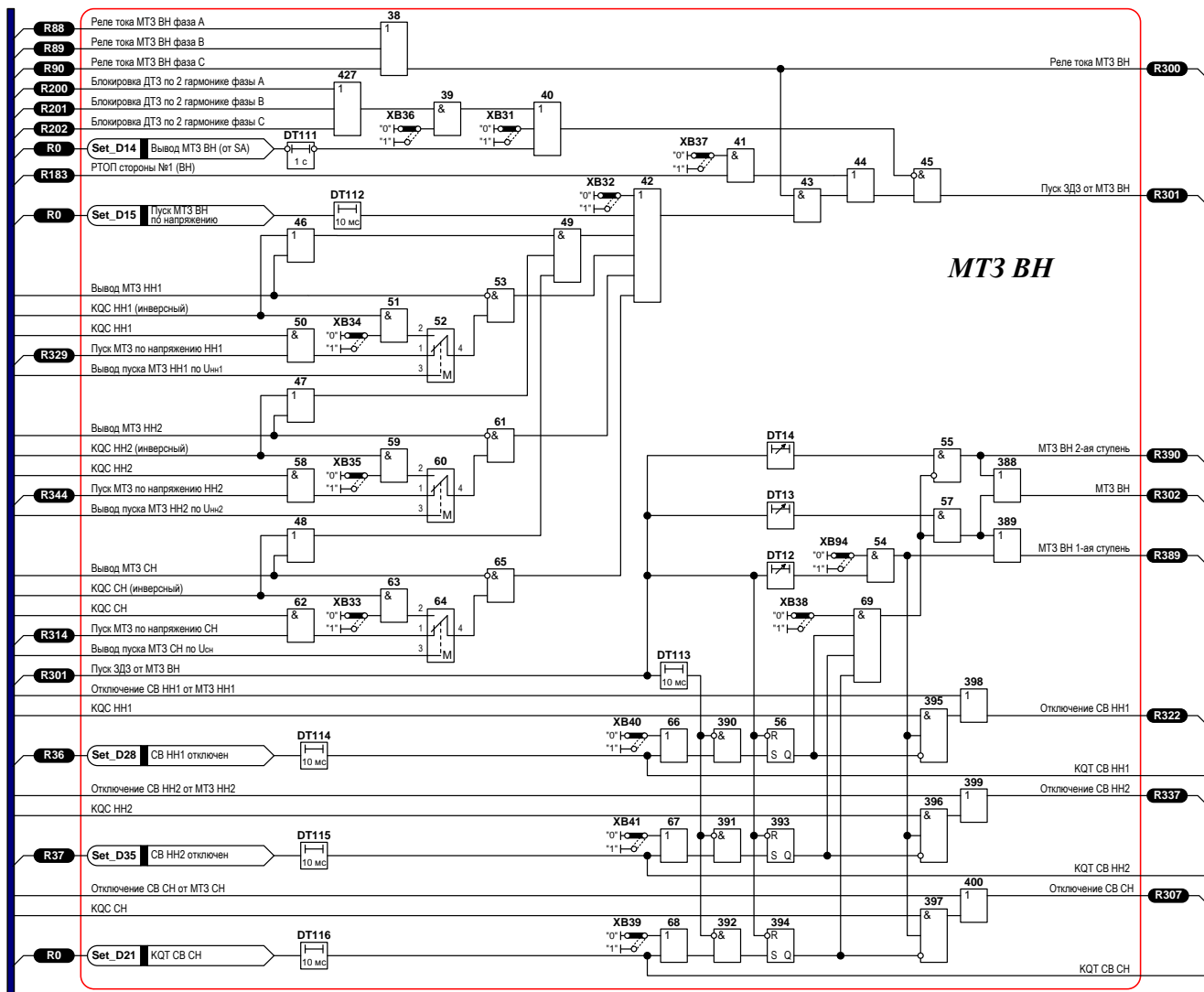


Рисунок 3 – Функциональная логическая схема блока логики МТЗ ВН

Таблица 7 – Выдержки времени блока логики МТЗ ВН

Обозн.	Наименование	Диапазон	Значение по умолчанию
DT12	Время срабатывания МТЗ ВН на отключение СВ СН(НН)	0,05 – 27,00 с	27,00 с
DT13	Время срабатывания МТЗ ВН 1 ступень (СВ СН и НН откл.)	0,05 – 27,00 с	27,00 с
DT14	Время срабатывания МТЗ ВН 2 ступень (СВ СН или НН вкл.)	0,05 – 27,00 с	27,00 с

Таблица 8 – Программные накладки блока логики МТЗ ВН

Обозн.	Наименование	Положение		Значение по умолчанию
		"0"	"1"	
XB31	Действие МТЗ ВН	предусмотрено	не предусмотрено	предусмотрено
XB32	Пуск МТЗ ВН по напряжению	предусмотрен	не предусмотрен	предусмотрен
XB33	Пуск МТЗ ВН при выводе пуска МТЗ СН по напряжению СН	не предусмотрен	предусмотрен	не предусмотрен
XB34	Пуск МТЗ ВН при выводе пуска МТЗ НН1 по напряжению НН1	не предусмотрен	предусмотрен	предусмотрен
XB35	Пуск МТЗ ВН при выводе пуска МТЗ НН2 по напряжению НН2	не предусмотрен	предусмотрен	предусмотрен
XB36	Блокировка МТЗ ВН при БТН	не предусмотрена	предусмотрена	не предусмотрена

Обозн.	Наименование	Положение		Значение по умолчанию
		"0"	"1"	
XB37	Реле тока обратной последовательности (РТОП) для МТЗ ВН	не предусмотрено	предусмотрено	не предусмотрено
XB38	Ускорение МТЗ ВН при отключенных СВ НН1(НН2) и СН	не предусмотрено	предусмотрено	предусмотрено
XB39	Действие сигнала KQT СВ СН для ускорения МТЗ ВН	предусмотрено	не предусмотрено	не предусмотрено
XB40	Действие сигнала KQT СВ НН1 для ускорения МТЗ ВН	предусмотрено	не предусмотрено	предусмотрено
XB41	Действие сигнала KQT СВ НН2 для ускорения МТЗ ВН	предусмотрено	не предусмотрено	предусмотрено
XB94	Действие МТЗ ВН на отключение СВ СН(НН)	не предусмотрено	предусмотрено	предусмотрено

2.3.3. Максимальная токовая защита стороны СН (МТЗ СН), дуговая защита СН (ЗДЗ СН), логическая защита шин СН (ЛЗШ СН).

2.3.3.1. МТЗ СН имеет 2 ступени по току. Реле тока МТЗ СН включается на линейные токи стороны СН.

Предусмотрен пуск МТЗ СН:

– через ИЛИ (136) с выхода элемента И (134) через выдержку времени DT15 от второй ступени МТЗ СН с пуском по напряжению через элементы ИЛИ (120), И (121), И (125), с подтверждением от РНМ СН, если это предусмотрено программной накладкой XB45.

– через выдержку времени DT16 от второй ступени МТЗ СН, или через выдержку времени DT17 от первой ступени МТЗ СН при отключении выключателя СВ СН;

– с ускорением через ИЛИ (136) с выхода ИЛИ (135) с выдержкой времени DT19, при АПВ СН.

В логике предусмотрены дискретный вход "Вывод МТЗ СН" и программная накладка XB42 для вывода МТЗ СН из работы. Предусмотрена светодиодная сигнализация о срабатывании "МТЗ СН".



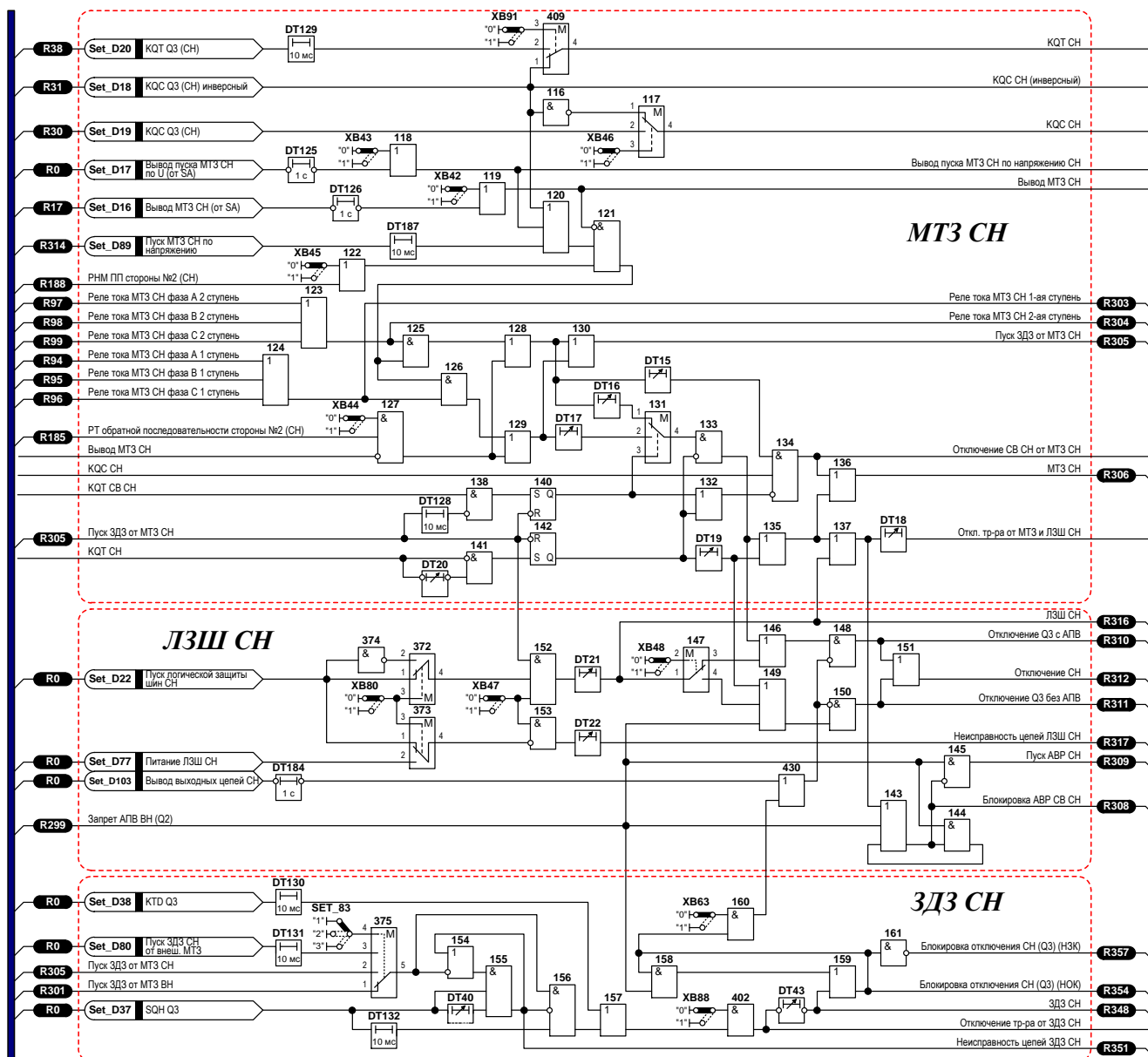


Рисунок 4 – Функциональная логическая схема блока логики МТЗ СН, ЛЗШ СН, ЗДЗ СН

2.3.3.2. Для пуска дуговой защиты СН используются сигнал о пуске МТЗ СН. Сигнал о срабатывании датчика дуговой защиты СН (SQH Q3) с подтверждением пуска ЗДЗ от МТЗ ВН действует на выходные реле терминала, контактами которых обеспечивается отключение выключателей всех сторон трансформатора, пуск УРОВ и запрет АПВ. ЗДЗ СН формирует сигнал на блокировку АВР СВ (СН), через выдержку на возврат DT39 - на блокировку цепи отключения выключателя Q3. При приеме сигнала от реле срабатывания дуговой защиты KTD3 (Q3) осуществляется отключение трансформатора.

Таблица 9 – Выдержки времени блока логики МТЗ СН, ЗДЗ СН, ЛЗШ СН

Обозн.	Наименование	Диапазон	Значение по умолчанию
DT15	Время срабатывания МТЗ СН на отключение СВ	0,05 – 27,00 с	27,00 с
DT16	Время срабатывания МТЗ СН 2 ступень (СВ СН вкл.)	0,05 – 27,00 с	27,00 с
DT17	Время срабатывания МТЗ СН 1 ступень (СВ СН откл.)	0,05 – 27,00 с	27,00 с

Обозн.	Наименование	Диапазон	Значение по умолчанию
DT18	Время срабатывания МТЗ СН на отключение Т	0,05 – 27,00 с	27,00 с
DT19	Время срабатывания МТЗ СН с ускорением при включении Q3	0,05 – 27,00 с	27,00 с
DT20	Время ввода ускорения МТЗ СН	0,05 – 27,00 с	0,05 с
DT21	Время срабатывания ЛЗШ СН	0,05 – 27,00 с	27,00 с
DT22	Время сигнализации неисправности ЛЗШ СН	0,05 – 27,00 с	27,00 с
DT39	Время подхвата срабатывания ЗДЗ СН на блокировку отключения Q3	0,05 – 27,00 с	0,05 с
DT40	Время срабатывания неисправности цепи ЗДЗ Q3 (СН)	0,01 – 27,00 с	0,01 с

Таблица 10 – Программные накладки блока логики МТЗ СН, ЗДЗ СН, ЛЗШ СН

Обозн.	Наименование	Положение		Значение по умолчанию
		"0"	"1"	
XB42	Действие МТЗ СН	предусмотрено	не предусмотрено	не предусмотрено
XB43	Пуск МТЗ ВН по напряжению СН	предусмотрен	не предусмотрен	предусмотрен
XB44	Действие РТОП СН в МТЗ	не предусмотрено	предусмотрено	не предусмотрен
XB45	Действие РНМПП СН в МТЗ	предусмотрено	не предусмотрено	не предусмотрено
XB46	Действие команды 'KQC Q3 (СН)' в МТЗ ВН	не предусмотрено	предусмотрено	предусмотрено
XB47	Действие ЛЗШ СН	не предусмотрено	предусмотрено	не предусмотрено
XB48	Действие ЛЗШ СН на отключение Q3	с АПВ	без АПВ	с АПВ
XB80	Тип контакта 'Пуск ЛЗШ СН'	НЗК	НОК	НЗК
XB91	Действие команды 'KQT Q3 (СН)' в МТЗ	не предусмотрено	предусмотрено	не предусмотрено

2.3.3.3. ЛЗШ СН работает при срабатывании МТЗ соответствующей стороны и при отсутствии срабатывания токовых реле на присоединениях, отходящих от этой стороны. Для ЛЗШ СН используется сигнал о пуске МТЗ СН с подтверждением пуска ЛЗШ СН от цепочки нормально закрытых контактов токовых реле присоединений. В зависимости от положения программной накладки XB48 ЛЗШ СН действует либо на появление сигнала "Отключение Q3 с АПВ", либо на появление сигнала "Отключение Q3 без АПВ". Обеспечена возможность действия ЛЗШ СН на отключение трансформатора со всех сторон. Для вывода ЛЗШ СН из работы предусмотрена программная накладка XB74.

2.3.4. Максимальная токовая защита стороны НН1 (МТЗ НН1), дуговая защита НН1 (ЗДЗ НН1), логическая защита шин НН1 (ЛЗШ НН1).

2.3.4.1. Максимальная токовая защита стороны НН1.

Реле тока МТЗ НН1 включается на линейные токи стороны НН1.

Пуск МТЗ НН1 предусмотрен:

– через ИЛИ (90) с выхода элемента И (88) через выдержку времени DT23 от второй ступени МТЗ НН1 с пуском по напряжению через элементы ИЛИ (74), И (75), И (79), с подтверждением от РНМ НН1, если это предусмотрено программной накладкой XB52.

– через выдержку времени DT24 от второй ступени МТЗ НН1, или через выдержку времени DT25 от первой ступени МТЗ НН1 при отключении выключателя СВ НН1.

– с ускорением через ИЛИ (90) с выхода ИЛИ (89) с выдержкой времени DT27 при АПВ НН1.

В схеме предусмотрены дискретный вход “Вывод МТЗ НН1” и программная накладка ХВ49 для вывода МТЗ НН1 из работы.

Предусмотрена светодиодная сигнализация о срабатывании “МТЗ НН1”.

Для пуска дуговой защиты НН1 используются сигнал о пуске МТЗ НН1, действующий на срабатывание выходного реле.

2.3.4.2. Сигнал о срабатывании датчика дуговой защиты НН1 (SQH Q1) с подтверждением пуска ЗДЗ от МТЗ ВН действует на выходные реле терминала, контактами которых обеспечивается отключение выключателей всех сторон трансформатора, пуск УРОВ и запрет АПВ.

ЗДЗ НН1 действует на срабатывание выходных реле для блокировки АВР СВ (НН1), через выдержку на возврат DT41 - на для блокировки цепи отключения выключателя Q1. При приеме сигнала от реле срабатывания дуговой защиты KTD1 (Q1) осуществляется отключение трансформатора. Предусмотрена светодиодная сигнализация о срабатывании “ЗДЗ НН1”.

2.3.4.3. ЛЗШ НН работает при срабатывании МТЗ соответствующей секции шин и при отсутствии срабатывания токовых реле на присоединениях, отходящих от этой секции шин.

Для ЛЗШ НН1 используется сигнал о пуске МТЗ НН1 с подтверждением пуска ЛЗШ НН1 от цепочки нормально закрытых контактов токовых реле присоединений. В зависимости от положения программной наклейки ХВ55 ЛЗШ НН1 действует либо на срабатывание выходного реле терминала “Отключение Q1 с АПВ”, либо на срабатывание реле “Отключение Q1 без АПВ”. Обеспечена возможность действия ЛЗШ НН1 на отключение трансформатора со всех сторон.

Для вывода ЛЗШ НН1 из работы предназначена накладка ХВ54. Предусмотрена светодиодная сигнализация о срабатывании “ЛЗШ НН1”. При длительном отсутствии сигнала на входе 24 (разрыв цепочки нормально закрытых контактов токовых реле присоединений) осуществляется сигнализация неисправности ЛЗШ НН1.

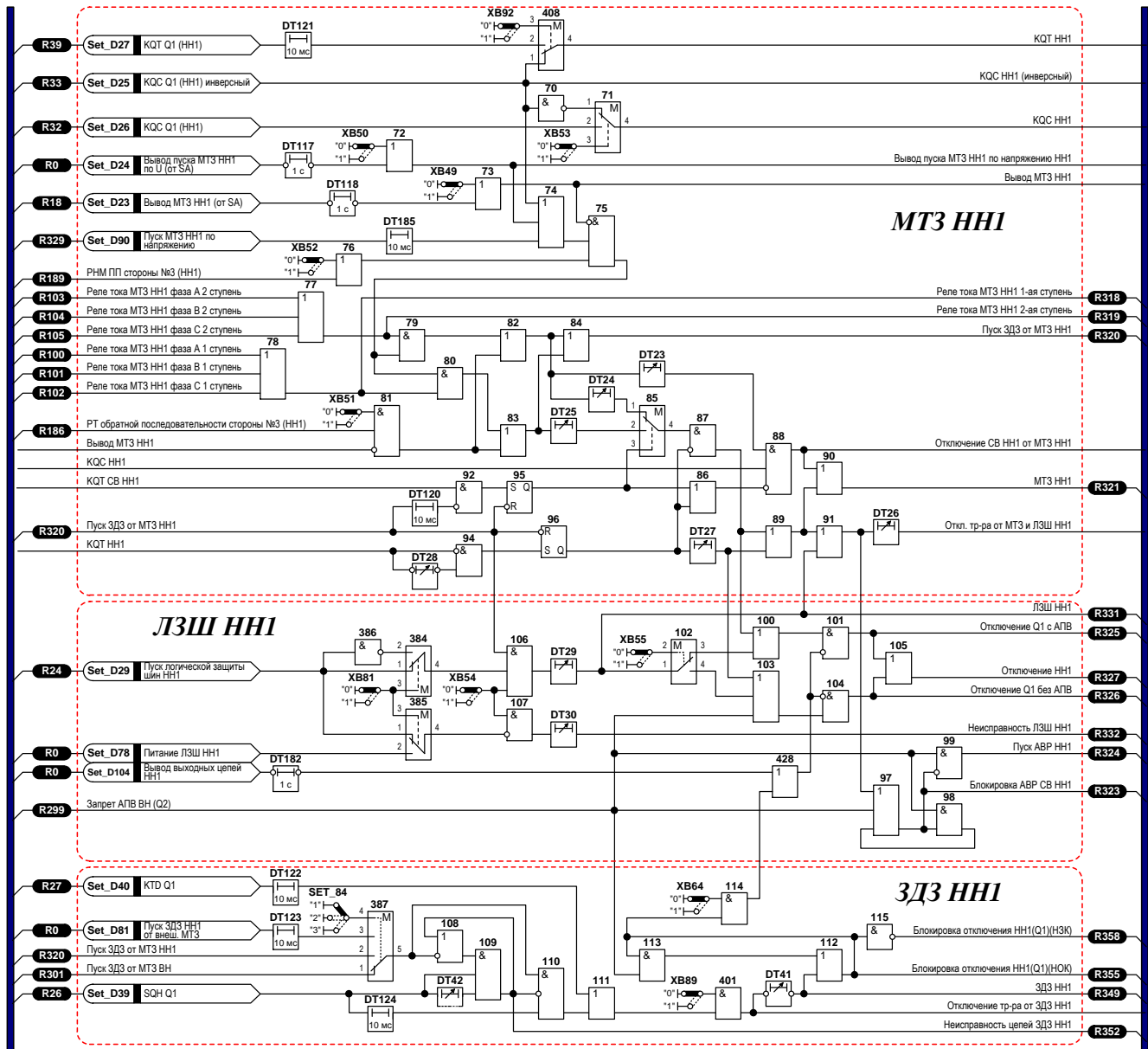


Рисунок 5 – Функциональная логическая схема блока логики МТЗ НН1, ЛЗШ НН1, ЗДЗ НН1

Таблица 11 – Выдержки времени блока логики МТЗ НН1, ЗДЗ НН1, ЛЗШ НН1

Обозн.	Наименование	Диапазон	Значение по умолчанию
DT23	Время срабатывания МТЗ НН1 на отключение СВ	0,05 – 27,00 с	27,00 с
DT24	Время срабатывания МТЗ НН1 2 ступень (СВ НН1 вкл.)	0,05 – 27,00 с	27,00 с
DT25	Время срабатывания МТЗ НН 1 ступень (СВ НН1 откл.)	0,05 – 27,00 с	27,00 с
DT26	Время срабатывания МТЗ НН1 на отключение Т(АТ)	0,05 – 27,00 с	27,00 с
DT27	Время срабатывания МТЗ НН1 с ускорением при включении Q1	0,05 – 27,00 с	27,00 с
DT28	Время ввода ускорения МТЗ НН1	0,05 – 27,00 с	27,00 с
DT29	Время срабатывания ЛЗШ НН1	0,05 – 27,00 с	27,00 с
DT30	Время сигнализации неисправности ЛЗШ НН1	0,05 – 27,00 с	27,00 с
DT41	Время подхвата срабатывания ЗДЗ НН1 на блокировку отключения Q1	0,05 – 27,00 с	0,05 с
DT42	Время срабатывания неисправности цепи ЗДЗ Q1 (НН1)	0,01 – 27,00 с	0,01 с

Таблица 12 – Программные накладки блока логики МТЗ НН1, ЗДЗ НН1, ЛЗШ НН1

Обозн.	Наименование	Положение		Значение по умолчанию
		"0"	"1"	
XB49	Действие МТЗ НН1	предусмотрено	не предусмотрено	не предусмотрено
XB50	Пуск МТЗ ВН по напряжению НН1	предусмотрен	не предусмотрен	предусмотрен
XB51	Действие РТОП НН1 в МТЗ	не предусмотрено	предусмотрено	не предусмотрен
XB52	Действие РНМПП НН1 в МТЗ	предусмотрено	не предусмотрено	не предусмотрено
XB53	Действие команды 'KQC Q1 (НН1)' в МТЗ ВН	не предусмотрено	предусмотрено	предусмотрено
XB54	Действие ЛЗШ НН1	не предусмотрено	предусмотрено	не предусмотрено
XB55	Действие ЛЗШ НН1 на отключение Q1	с АПВ	без АПВ	с АПВ
XB81	Тип контакта 'Пуск ЛЗШ НН1'	НЗК	НОК	НЗК
XB92	Действие команды 'KQT Q1 (НН1)' в МТЗ	не предусмотрено	предусмотрено	не предусмотрено

2.3.5. Максимальная токовая защита стороны НН2 (МТЗ НН2), дуговая защита НН2 (ЗДЗ НН2), логическая защита шин НН2 (ЛЗШ НН2).

#### 2.3.5.1. Максимальная токовая защита стороны НН2

Реле тока МТЗ НН2 включается на линейные токи стороны НН2.

Пуск МТЗ НН2 предусмотрен:

– через ИЛИ (263) с выхода элемента И (261) через выдержку времени DT31 от второй ступени МТЗ НН2 с пуском по напряжению через элементы ИЛИ (247), И (248), И (252) с подтверждением от РНМ НН2, если это предусмотрено программной накладкой XB58.

– через выдержку времени DT32 от второй ступени МТЗ НН2, или через выдержку времени DT33 от первой ступени МТЗ НН2 при отключении выключателя СВ НН2.

– с ускорением через ИЛИ (263) с выхода ИЛИ (262) с выдержкой времени DT35 при АПВ НН2.

В логике предусмотрены дискретный вход "Вывод МТЗ НН2" и программная накладка XB56 для вывода МТЗ НН2 из работы. Предусмотрена светодиодная сигнализация о срабатывании "МТЗ НН2".

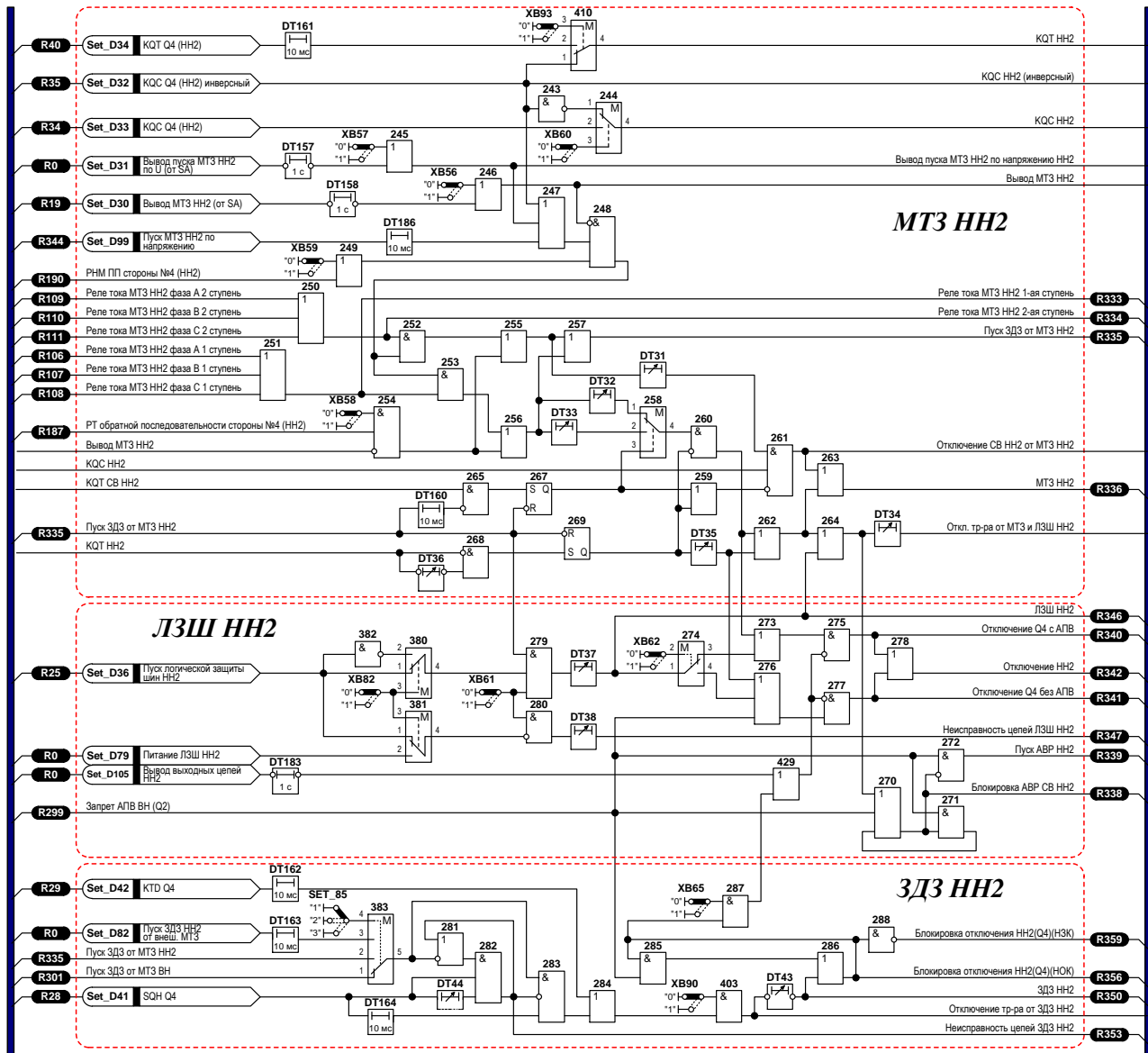


Рисунок 6 – Функциональная логическая схема блока логики МТЗ НН2, ЛЗШ НН2, ЗДЗ НН2

2.3.5.2. Для пуска дуговой защиты НН2 используются сигнал о пуске МТЗ НН2, вызывающий срабатывание выходного реле терминала. Сигнал о срабатывании датчика дуговой защиты НН2 (SQH Q4) с подтверждением пуска ЗДЗ от МТЗ ВН действует на выходные реле терминала, контактами которых обеспечивается отключение выключателей всех сторон трансформатора, пуск УРОВ и запрет АПВ.

ЗДЗ НН2 формирует сигнал на блокировку АВР СВ (НН2), через выдержку на возврат DT43 - на блокировку цепи отключения выключателя Q4. При приеме сигнала от реле срабатывания дуговой защиты KTD4 (Q4) осуществляется отключение трансформатора.

Предусмотрена светодиодная сигнализация о срабатывании "ЗДЗ НН2" .

2.3.5.3. ЛЗШ НН работает при срабатывании МТЗ соответствующей секции шин и при отсутствии срабатывания токовых реле на присоединениях, отходящих от этой секции шин. Для ЛЗШ НН2 используется сигнал о пуске МТЗ НН2 с подтверждением пуска ЛЗШ НН2 от цепочки нормально закрытых контактов токовых реле присоединений. В зависимости от положе-

ния программной накладке ХВ62 ЛЗШ НН2 действует на появление сигнала "Отключение Q4 с АПВ", либо на появление сигнала "Отключение Q4 без АПВ". Обеспечена возможность действия ЛЗШ НН2 на отключение трансформатора со всех сторон.

Для вывода ЛЗШ НН2 из работы предназначена накладка ХВ61. Предусмотрена светодиодная сигнализация о срабатывании "ЛЗШ НН2".

При длительном отсутствии сигнала на входе 25 (разрыв цепочки нормально закрытых контактов токовых реле присоединений) осуществляется сигнализация неисправности ЛЗШ НН2.

Таблица 13 – Выдержки времени блока логики МТЗ НН2, ЗДЗ НН2, ЛЗШ НН2

Обозн.	Наименование	Диапазон	Значение по умолчанию
DT31	Время срабатывания МТЗ НН2 на отключение СВ	0,05 – 27,00 с	27,00 с
DT32	Время срабатывания МТЗ НН2 2 ступень (СВ НН1 вкл.)	0,05 – 27,00 с	27,00 с
DT33	Время срабатывания МТЗ НН 2 ступень (СВ НН1 откл.)	0,05 – 27,00 с	27,00 с
DT34	Время срабатывания МТЗ НН2 на отключение Т(АТ)	0,05 – 27,00 с	27,00 с
DT35	Время срабатывания МТЗ НН2 с ускорением при включении Q4	0,05 – 27,00 с	27,00 с
DT36	Время ввода ускорения МТЗ НН2	0,05 – 27,00 с	27,00 с
DT37	Время срабатывания ЛЗШ НН2	0,05 – 27,00 с	27,00 с
DT38	Время сигнализации неисправности ЛЗШ НН2	0,05 – 27,00 с	27,00 с
DT43	Время подхвата срабатывания ЗДЗ НН2 на блокировку отключения Q4	0,05 – 27,00 с	0,05 с
DT44	Время срабатывания неисправности цепи ЗДЗ Q4 (НН2)	0,01 – 27,00 с	0,01 с

Таблица 14 – Программные накладки блока логики МТЗ НН2, ЗДЗ НН2, ЛЗШ НН2

Обозн.	Наименование	Положение		Значение по умолчанию
		"0"	"1"	
ХВ56	Действие МТЗ НН2	предусмотрено	не предусмотрено	не предусмотрено
ХВ57	Пуск МТЗ ВН по напряжению НН2	предусмотрен	не предусмотрен	предусмотрен
ХВ58	Действие РТОП НН2 в МТЗ	не предусмотрено	предусмотрено	не предусмотрен
ХВ59	Действие РНМПП НН2 в МТЗ	предусмотрено	не предусмотрено	не предусмотрено
ХВ60	Действие команды 'KQC Q4 (НН2)' в МТЗ ВН	не предусмотрено	предусмотрено	предусмотрено
ХВ61	Действие ЛЗШ НН2	не предусмотрено	предусмотрено	не предусмотрено
ХВ55	Действие ЛЗШ НН2 на отключение Q4	с АПВ	без АПВ	с АПВ
ХВ82	Тип контакта 'Пуск ЛЗШ НН2'	НЗК	НОК	НЗК
ХВ93	Действие команды 'KQT Q4 (НН2)' в МТЗ	не предусмотрено	предусмотрено	не предусмотрено

### 2.3.6. Токовая защита нулевой последовательности стороны ВН.

Реле тока ТЗНП использует расчетное значение тока  $3I_0$ , полученное суммированием фазных токов стороны ВН. Если трансформаторы тока стороны ВН соединены в "треугольник", ток  $3I_0$  отсутствует, ТЗНП не будет работать.

С выдержкой времени DT08 ТЗНП через ИЛИ (16) действует в узел отключения трансформов и через выходные реле терминала обеспечивает отключение с (без) АПВ выключателя Q2 (или ОВ).

ТЗНП с выдержкой времени DT05 действует через выходное реле терминала, контактами которого осуществляется действие в защиту ТЗНП параллельно работающего трансформатора Т2 (Т1).

ТЗНП с выдержкой времени DT07 через ИЛИ (17) и ИЛИ (20) действует на срабатывание выходное реле терминала, контактами которого осуществляется отключение с АПВ выключателя Q2. Сигнал "От схемы ТЗНП Т2 (Т1)" через ИЛИ (17) и ИЛИ (20) также действует на срабатывание выходного реле терминала.

С выдержкой времени DT06 ТЗНП действует на формирование сигнала отключения ШСВ ВН (СВ ВН), действующего на срабатывание выходного реле терминала.

Предусмотрена светодиодная сигнализация о срабатывании "ТЗНП".

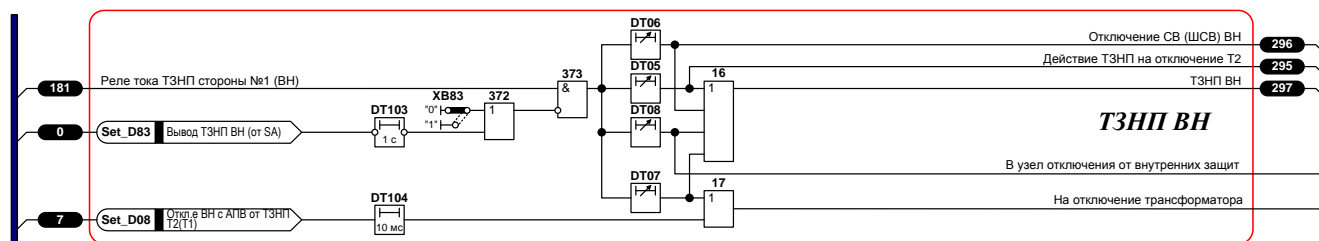


Рисунок 7 – Функциональная логическая схема блока логики ТЗНП ВН

Таблица 15 – Выдержки времени блока логики ТЗНП ВН

Обозн.	Наименование	Диапазон	Значение по умолчанию
DT05	Время срабатывания ТЗНП в защиту Т2 (Т1)	0,05 – 27,00 с	27,00 с
DT06	Время срабатывания ТЗНП на отключение ШСВ ВН и СВ ВН	0,05 – 27,00 с	27,00 с
DT07	Время срабатывания ТЗНП на отключение ВН	0,05 – 27,00 с	27,00 с
DT08	Время срабатывания ТЗНП на отключение трансформатора	0,05 – 27,00 с	27,00 с

Таблица 16 – Программные наклейки блока логики ТЗНП ВН

Обозн.	Наименование	Положение		Значение по умолчанию
		"0"	"1"	
ХВ83	Действие ТЗНП ВН	предусмотрено	не предусмотрено	не предусмотрено

### 2.3.7. Контроль цепей напряжения

С выхода ИЛИ (236) подается сигнал на срабатывание выходного реле терминала ("U<sub><</sub> СН"). С выхода РН НН1 U<sub>2макс</sub> подается сигнал на срабатывание реле терминала ("U<sub>></sub> НН1"). С выхода ИЛИ (239) подается сигнал на срабатывание реле терминала ("U<sub><</sub> НН1"). С выхода РН НН2 U<sub>2макс</sub> подается сигнал на срабатывание реле терминала ("U<sub>></sub> НН2"). С выхода ИЛИ (242) подается сигнал на срабатывание реле терминала ("U<sub><</sub> НН2").

При длительном появлении сигнала пуска по напряжению СН с выхода ИЛИ (234) через 10 секунд выдается сигнал "Неисправность цепей напряжения СН".



При длительном появлении сигнала пуска по напряжению НН1 с выхода ИЛИ (237) через 10 секунд выдается сигнал "Неисправность цепей напряжения НН1".

При длительном появлении сигнала пуска по напряжению НН2 с выхода ИЛИ (240) через 10 секунд выдается сигнал "Неисправность цепей напряжения НН2".

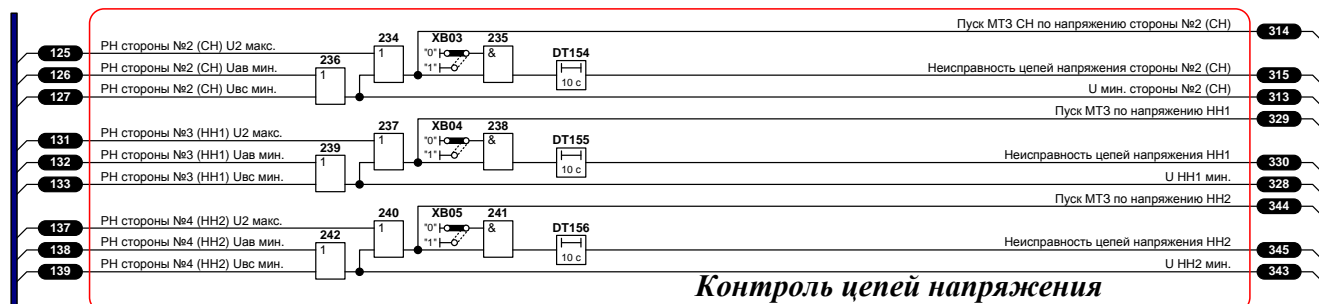


Рисунок 8 – Функциональная логическая схема блока логики контроля цепей напряжения

Таблица 17 – Программные накладки блока логики контроля цепей напряжения

Обозн.	Наименование	Положение		Значение по умолчанию
		"0"	"1"	
XB03	Контроль цепей напряжения стороны №2 (СН)	не предусмотрен	предусмотрен	не предусмотрен
XB04	Контроль цепей напряжения стороны №3 (НН1)	не предусмотрен	предусмотрен	предусмотрен
XB05	Контроль цепей напряжения стороны №4 (НН2)	не предусмотрен	предусмотрен	предусмотрен

### 2.3.8. Защита от перегрузки, пуск автоматики охлаждения, блокировка РПН

Реле тока ЗП включается на фазные токи сторон ВН, СН, НН1 и НН2. Защита от перегрузки с выдержкой времени DT09 действует на светодиодную сигнализацию о срабатывании ЗП.

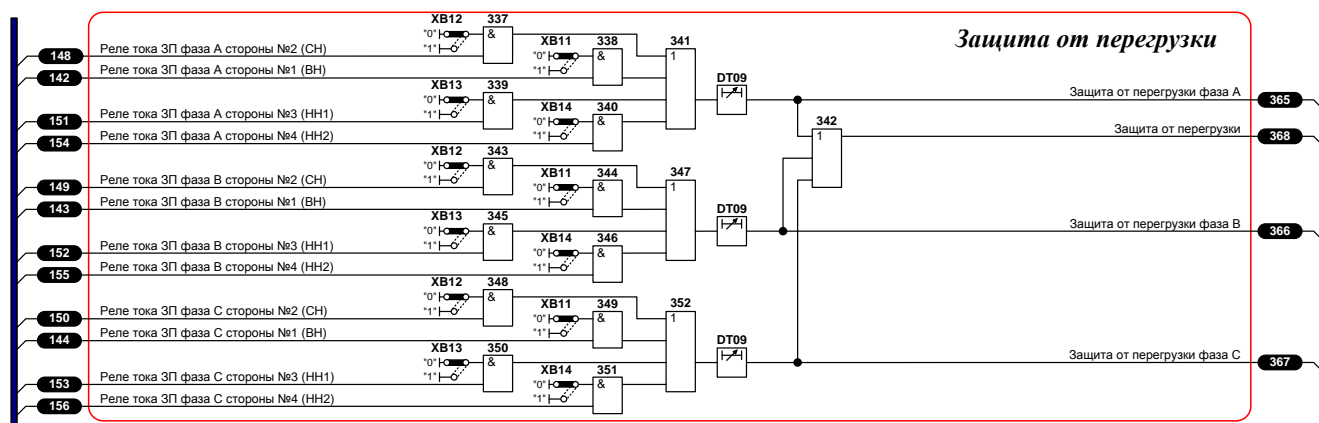


Рисунок 9 – Функциональная логическая схема блока логики защиты от перегрузки

Таблица 18 – Выдержки времени блока логики ЗП

Обозн.	Наименование	Диапазон	Значение по умолчанию
DT09	Задержка на срабатывание ЗП	0,05 – 27,00 с	27,00 с

Реле тока автоматики охлаждения включается на фазные токи сторон ВН, СН, НН1 и НН2. Первая ступень автоматики охлаждения действует на срабатывание выходного реле терминала.

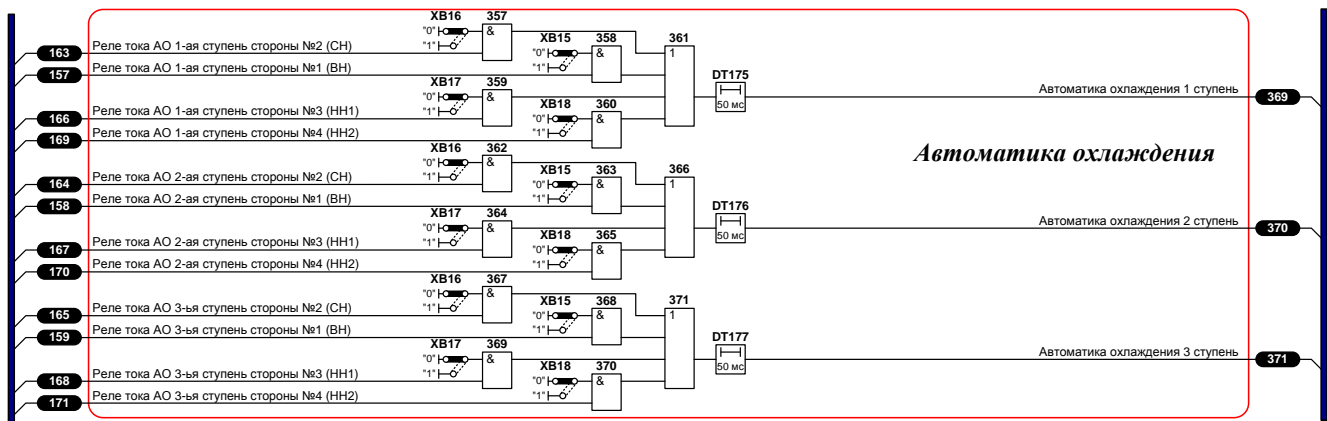


Рисунок 10 – Функциональная логическая схема блока логики пуска автоматики охлаждения

Блокировка РПН трансформатора обеспечивается при перегрузке по току, а также при снижении напряжения на сторонах СН, НН1 и НН2 ниже  $0,85 U_{НОМ}$ . Реле тока защиты от перегрузки для блокировки РПН включается на токи сторон ВН и СН. Выходы реле тока и выходы органов контроля напряжения СН, НН1 и НН2 ( $U_{МФ} < 0,8...1,0 U_{НОМ}$ ) действуют на срабатывание выходного реле терминала.

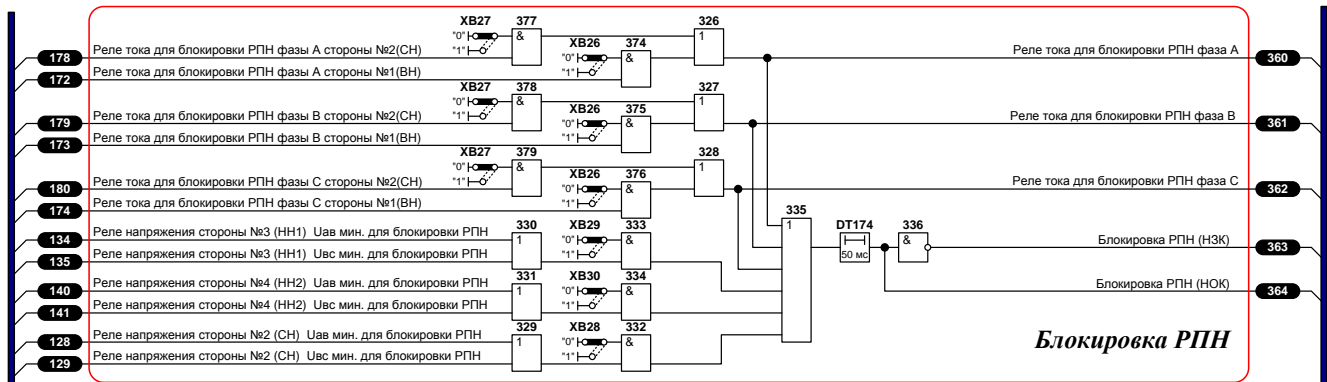


Рисунок 11 – Функциональная логическая схема блока логики блокировки РПН

### 2.3.9. Газовая защита трансформатора и РПН (ГЗТ, ГЗ РПН).

В терминале предусмотрена возможность конфигурирования газовых защит на пофазный или трехфазный прием сигналов от сигнальной и отключающей ступеней ГЗ и ГЗ РПН. Предусмотрена возможность конфигурирования входов на приём сигнала для перевода ГЗТ и ГЗ РПН на сигнал. Возможен контроль изоляции цепей ГЗТ и ГЗ РПН.



### 2.3.10. УРОВ ВН.

В терминале предусмотрен комплект УРОВ выключателя стороны ВН, содержащий реле тока, входы для приема пуска УРОВ, нормально-замкнутого контакта КQC ВН, узел логики УРОВ с выдержкой времени DT04.

Действие УРОВ "на себя" производится через ИЛИ (20) узла отключения трансформатора на выходное реле терминала. Действие УРОВ на отключение трансформатора со всех сторон производится через И (37) и действует на выходные реле терминала.

При выполнении УРОВ по принципу "с дублированным пуском" в узел логики УРОВ подается инверсный сигнал от РПВ. При выполнении УРОВ по принципу "с автоматической проверкой исправности выключателя" действие указанного сигнала выводится программируемой накладкой ХВ10. С помощью программируемой наклейки ХВ09 можно вывести действие УРОВ на отключение резервируемого выключателя.

Предусмотрен дискретный вход "Вывод УРОВ ВН" для вывода УРОВ из работы и светодиодная индикация о срабатывании УРОВ ВН "на себя" и о срабатывании УРОВ ВН.

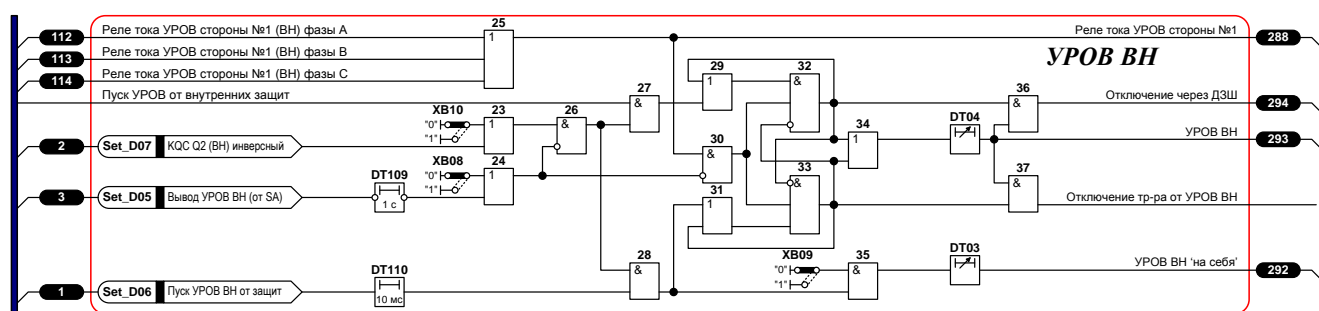


Рисунок 13 – Функциональная логическая схема блока логики УРОВ ВН

Таблица 19 – Выдержки времени блока логики УРОВ ВН

Обозн.	Наименование	Диапазон	Значение по умолчанию
DT03	Время срабатывания УРОВ ВН 'на себя'	0,01 – 0,60 с	0,60 с
DT04	Время срабатывания УРОВ ВН	0,10 – 0,60 с	0,60 с

Таблица 20 – Программные наклейки блока логики УРОВ ВН

Обозн.	Наименование	Положение		Значение по умолчанию
		"0"	"1"	
ХВ08	Действие УРОВ ВН	предусмотрено	не предусмотрено	предусмотрено
ХВ09	Действие УРОВ ВН 'на себя'	не предусмотрено	предусмотрено	предусмотрено
ХВ10	Подтверждение пуска УРОВ от сигнала 'KQC Q2(ВН) инв.	предусмотрено	не предусмотрено	предусмотрено

### 2.3.11. Пуск пожаротушения

Для формирования импульса на пуск пожаротушения используются логика на элементах И (318), И (319), И (320) выдержке времени на срабатывание DT46 и накладке ХВ72.

Для использования логики пожаротушения необходимо выходное реле терминала сконфигурировать на сигнал R286 «Пуск пожаротушения» (смотри п.3.2.6), программную

накладку ХВ72 «Пожаротушение трансформатора» установить в положение «Предусмотрено». Ввод-вывод защиты может быть произведен от дискретного входа.

Пуск пожаротушения происходит при срабатывании ГЗ или ДТЗ при этом по выдержке времени DT46 «Длительность импульса на пуск ПТ тр-ра» формируется сигнал определенной длительности.

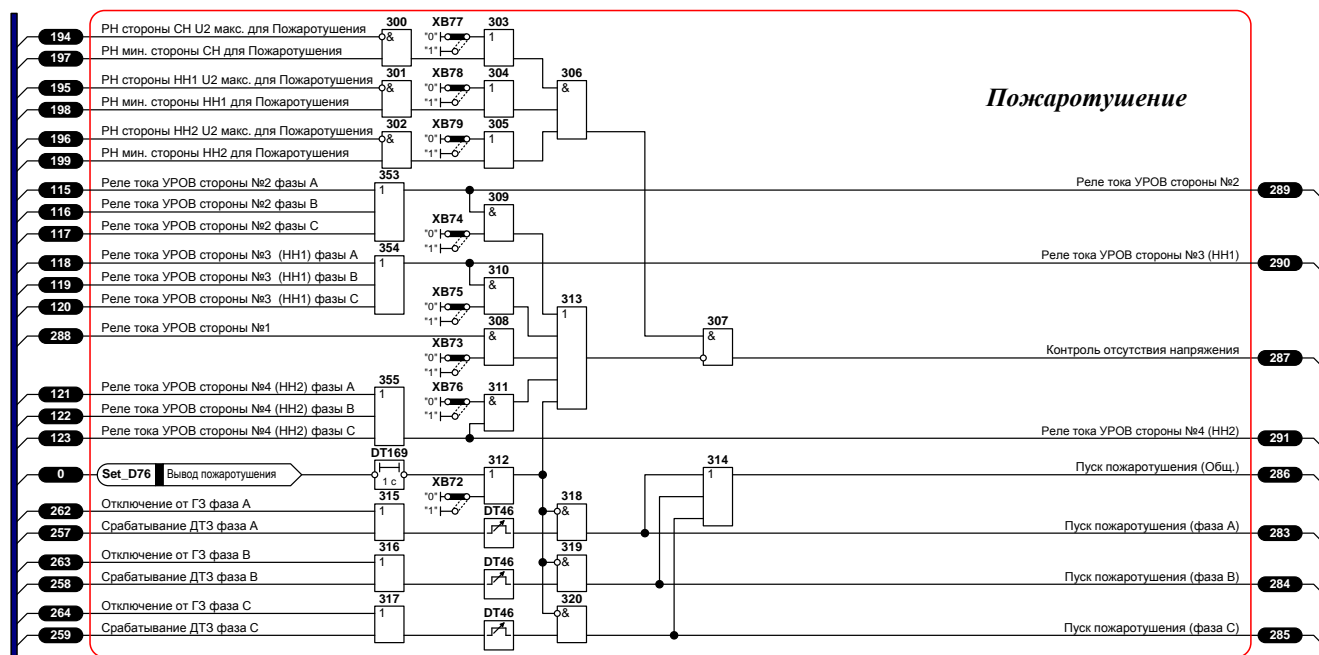


Рисунок 14 – Функциональная логическая схема блока логики пуск пожаротушения

Таблица 21 – Выдержки времени блока логики пуска пожаротушения

Обозн.	Наименование	Диапазон	Значение по умолчанию
DT46	Длительность импульса на пуск ПТ Тр-ра	0,05 – 27,00 с	1,00 с

Таблица 22 – Программные накладные блоки блока логики пуска пожаротушения

Обозн.	Наименование	Положение		Значение по умолчанию
		"0"	"1"	
ХВ72	Пожаротушение Тр-ра	предусмотрено	не предусмотрено	не предусмотрено
ХВ73	Действие РТ УРОВ стороны №1 для контроля отсутствия U	не предусмотрено	предусмотрено	предусмотрено
ХВ74	Действие РТ УРОВ стороны №2 для контроля отсутствия U	не предусмотрено	предусмотрено	предусмотрено
ХВ75	Действие РТ УРОВ стороны №3 (НН1) для контроля отсут-	не предусмотрено	предусмотрено	не предусмотрено
ХВ76	Действие РТ УРОВ стороны №4 (НН2) для контроля отсут-	не предусмотрено	предусмотрено	не предусмотрено
ХВ77	Действие РН СН для контроля отсутствия напряжения	предусмотрено	не предусмотрено	не предусмотрено
ХВ78	Действие РН НН1 для контроля отсутствия напряжения	предусмотрено	не предусмотрено	предусмотрено
ХВ79	Действие РН НН2 для контроля отсутствия напряжения	предусмотрено	не предусмотрено	предусмотрено

### 2.3.12. Защита от потери охлаждения

ЗПО содержит три ступени, две из которых выполнены с возможностью контроля нагрузки.

Со входа блока логики "РТ ЗПО 1 ступень" через элементы И (290), выдержку времени DT50, элементы ИЛИ (294), ИЛИ (298), И (299) действует в узел отключения трансформатора и через выходное реле терминала обеспечивает отключение выключателя ВН, пуск УРОВ и запрет АПВ. Предусмотрена программная накладка XB22 для вывода контроля нагрузки для 1 ступени ЗПО.

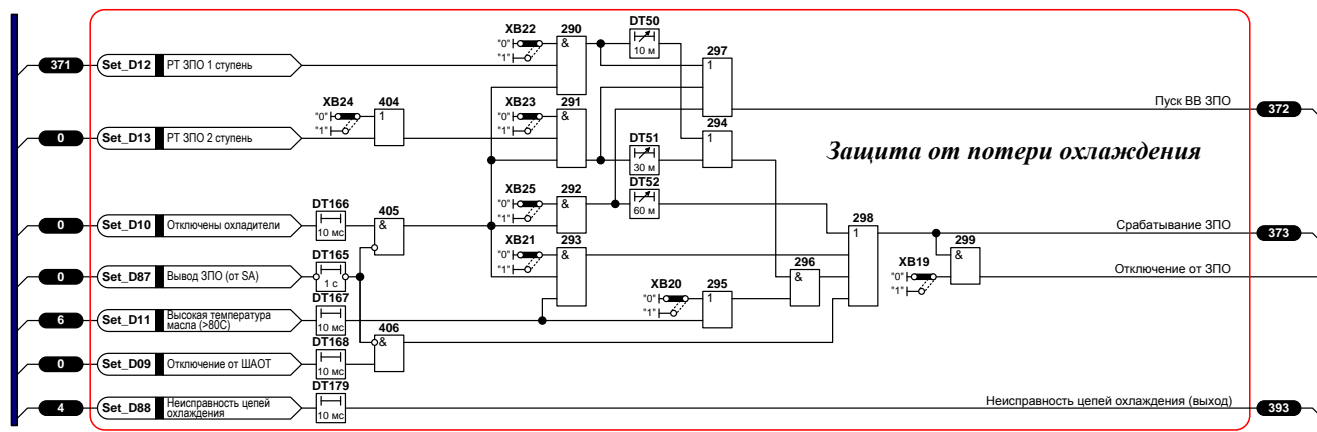


Рисунок 15 – Функциональная логическая схема блока логики ЗПО

Со входа блока логики "РТ ЗПО 2 ступень" через элементы ИЛИ (404), И (291), выдержку времени DT51, элементы ИЛИ (294), И (296), ИЛИ (298), И (299) действует в узел отключения трансформатора и через выходное реле терминала обеспечивает отключение выключателя ВН, пуск УРОВ и запрет АПВ. Предусмотрены программная накладка XB24 для вывода контроля нагрузки для 2 ступени ЗПО и программная накладка XB23 для вывода действия 2 ступени ЗПО.

Со входа блока логики "Отключены все охладители" через элементы НЕ-И (405), И (292), выдержку времени DT52, ИЛИ (298), И (299) действует в узел отключения трансформатора и через на выходное реле терминала обеспечивает отключение выключателя ВН, пуск УРОВ и запрет АПВ. При помощи программной накладки XB25 предусмотрена возможность вывода действия 3 ступени ЗПО.

Сигналы со входов блока логики "Отключены все охладители" и "Высокая температура масла" через элементы И (293), ИЛИ (298), И (299) действует в узел отключения трансформатора и через на выходное реле терминала обеспечивает отключение выключателя ВН, пуск УРОВ и запрет АПВ.

Предусмотрен вход блока логики "Отключение от внешнего ШАОТ", который через элементы НЕ-И (406), ИЛИ (298), И (299) действует в узел отключения трансформатора и через выходное реле терминала обеспечивает отключение выключателя ВН, пуск УРОВ и запрет АПВ.

Предусмотрен оперативный вывод ЗПО (вход блока логики "Вывод ЗПО").

Таблица 23 – Выдержки времени блока логики ЗПО

Обозн.	Наименование	Диапазон	Значение по умолчанию
DT50	Время срабатывания ЗПО 1 ступень	1,00 – 60,00 мин	10,00 мин
DT51	Время срабатывания ЗПО 2 ступень	1,00 – 60,00 мин	20,00 мин
DT52	Время срабатывания ЗПО 3 ступень	1,00 – 60,00 мин	60,00 мин

Таблица 24 – Программные накладные блоки блока логики ЗПО

Обозн.	Наименование	Положение		Значение по умолчанию
		"0"	"1"	
XB19	Действие защиты от потери охлаждения (ЗПО) на откл. тр-	предусмотрено	не предусмотрено	предусмотрено
XB20	Контроль температуры для ЗПО 1(2) ст.	предусмотрен	не предусмотрен	не предусмотрен
XB21	Контроль температуры при потере дутья	не предусмотрен	предусмотрен	предусмотрен
XB22	Действие ЗПО 1 ст. (с контролем нагрузки)	не предусмотрено	предусмотрено	предусмотрено
XB23	Действие ЗПО 2 ст. (с контролем нагрузки)	не предусмотрено	предусмотрено	предусмотрено
XB24	Контроль нагрузки для ЗПО 2-ой ступени	предусмотрен	не предусмотрен	не предусмотрен
XB25	Действие ЗПО 3 ст. (при потере дутья)	не предусмотрено	предусмотрено	предусмотрено

### 2.3.13. Дополнительные функции терминала

В состав терминала БЭ2704 308 входит регистратор событий (изменений состояния) до 512 логических сигналов (как внешних, так и формируемых внутри терминала). Точность привязки метки времени к регистрируемому событию 0,001 с. Устройство позволяет запомнить до 1024 событий во времени. При переполнении буфера событий новая информация записывается на место самой старой информации (по времени записи). Переполнение буфера событий не может возникать при постоянном вычитывании событий с помощью системы мониторинга **EKRASMS**.

Терминал обеспечивает осциллографирование всех входных аналоговых сигналов (до 20 входных сигналов) и до 128 дискретных сигналов, выбираемых из списка 512 логических сигналов (как внешних, так и формируемых внутри устройства) с дискретностью 12 или 24 цифровых отсчёта за период.

Максимальное время записи каждой осциллограммы – 16 с. Время записи предшествующего (предаварийного) режима регулируется в пределах (0,04 – 0,5) с. Время записи послеаварийного режима (продолжение записи после исчезновения условий пуска) регулируется в пределах (0,5 – 5,0) с.

Пуск аварийного осциллографа может производиться от изменения логических сигналов с "0" на "1" или с "1" на "0", выбираемых пользователем из списка 512 логических сигналов, как внешних, так и формируемых внутри устройства.

Запись осциллограмм производится на встроенную в устройство карту памяти типа **CompactFlash™** с объемом записываемой информации 16 – 512 МБ. Запись осуществляется

по "кольцу": при недостатке на карте места для записи очередной осциллограммы стираются самые старые осциллограммы.

Назначение регистрируемых и осциллографируемых сигналов осуществляется релейным персоналом с помощью дисплея и клавиатуры терминала или с использованием ПК и системы мониторинга **EKRASMS**.

Описание программы **WAVES** (Анализ осциллограмм) приведено в руководстве пользователя ЭКРА.00002-01 90 01 «Комплекс программ EKRASMS».

Наличие встроенных программ проверки функционирования и диагностики терминала не исключает необходимости осуществления периодически полной проверки шкафа релейным персоналом. Система самодиагностики терминала не охватывает: входные трансформаторы, входные оптроны и контакты выходных реле.

#### 2.3.14. Связь с ПЭВМ

В шкафу предусмотрена возможность дистанционной связи терминала с ПЭВМ через:

- один последовательный сервисный порт связи на лицевой панели с изолированным интерфейсом RS232 или USB;

- один последовательный порт связи с АСУ с интерфейсом TTL и протоколом связи МЭК 60870-5-103-2005;

- один последовательный порт связи с АРМ СРЗА с интерфейсом TTL и фирменным протоколом связи;

- два сетевых порта соответствующих требованиям ISO/IEC/IEEE 8802-3 и протоколом связи МЭК 61850 в части 8-1.

В соответствии с требованиями заказчика могут быть предусмотрены два оптических порта для обмена информацией с системой оперативно-диспетчерского управления по протоколу стандарта ГОСТ Р МЭК 60870-5-103-2005.

Предусмотрена синхронизация времени от входа 1PPS или через сетевой интерфейс в соответствии с протоколом SNTP с точностью до 1 мс.

#### 2.3.15. Связь с АСУ ТП

Терминал БЭ2704 308 может использоваться в качестве системы сбора информации для АСУ ТП. Подробная информация по связи с АСУ ТП приведена в руководстве по эксплуатации на терминалы серии БЭ2704 ЭКРА.656132.265-03 РЭ.

Вопрос об организации обмена данными между аппаратурой разных фирм-разработчиков аппаратно-программных средств решается при выполнении каждого конкретного проекта.



## 2.4. Принцип действия шкафа

Фазные токи подключаются к контактным наборным зажимам шкафа и подаются на клеммы терминала через испытательные блоки (БИ): SG1 при работе через выключатель присоединения ВН или SG2 при работе через обходной выключатель для стороны ВН, SG3 - для стороны СН, SG4 - для стороны НН1, SG5 - для стороны НН2. Междупазные напряжения  $U_{AB}$  и  $U_{BC}$  стороны СН подключаются через БИ SG6, междупазные напряжения  $U_{AB}$  и  $U_{BC}$  стороны НН1 подключаются через БИ SG7, междупазные напряжения  $U_{AB}$  и  $U_{BC}$  стороны НН2 подключаются через БИ SG8.

Напряжения оперативного постоянного тока заводятся в шкаф от отдельных автоматических выключателей. Напряжение  $\pm EC1$  используется для питания терминала и выходных промежуточных реле, напряжение  $\pm EC2$  - для питания газовых защит.

С целью повышения помехоустойчивости в цепях питания терминала и выходных промежуточных реле газовых защит предусмотрены специальные помехозащитные фильтры. Фильтры установлены в нижней части шкафа и снабжены зажимами, которые предназначены для присоединения под винт одного проводника сечением (0,5 ... 16) мм<sup>2</sup> или двух проводников сечением (0,5 ... 4) мм<sup>2</sup>.

Напряжения питания  $\pm EC1$  и  $\pm EC2$  подаются непосредственно на входы фильтров E2 и E3 соответственно, а с его выходов ( $\pm 220B1$  и  $\pm 220B2$ ) - на ряды зажимов шкафа. Это позволяет подавить высокочастотные помехи, имеющие место непосредственно на входе шкафа в цепях оперативного постоянного тока и избежать высокочастотных наводок через монтажные емкостные связи.

Все дискретные входные и выходные сигналы от ряда зажимов шкафа подаются на терминал и реле через испытательные зажимы. Это позволяет отключить терминал и реле от всех внешних цепей и обеспечить подключение через эти же зажимы устройств проверки.

Действие комплекта шкафа в выходные цепи осуществляется подачей напряжения на выходные реле терминала, контакты которых, размноженные при необходимости с помощью промежуточных реле, коммутируют соответствующие пары зажимов.

Сигнализация шкафа выполняется на реле K16, K17, лампах HL1 – HL3 и светодиодных индикаторах терминала. От реле шкафа выдаются сигналы для действия на табло “Срабатывание”, “Неисправность”, “Монтажная единица” и на звуковую сигнализацию при возникновении аварийных ситуаций (“Звук”).

На зажимы X175, X176 выведен контрольный выход терминала. Данный выход используется при снятии уставок измерительных реле.

### 3. Использование по назначению

#### 3.1. Эксплуатационные ограничения

3.1.1. Климатические условия монтажа и эксплуатации шкафа должны соответствовать требованиям 1.1.3 настоящего РЭ. Возможность работы шкафа в условиях, отличных от указанных, должна согласовываться с предприятием-держателем подлинников конструкторской документации и с предприятием – изготовителем.

3.1.2. Группа условий эксплуатации должна соответствовать требованиям 1.1.5 настоящего РЭ.

#### 3.2. Подготовка изделия к использованию

3.2.1. Меры безопасности при подготовке изделия к использованию.

3.2.1.1. Монтаж, обслуживание и эксплуатацию шкафа разрешается производить лицам, прошедшим специальную подготовку, имеющим аттестацию на право выполнения работ (с учётом соблюдения необходимых мер защиты изделий от воздействия статического электричества), хорошо знающим особенности электрической схемы и конструкцию шкафа.



**Монтаж шкафа и работы на разъёмах терминала, рядах зажимов шкафа и разъёмах устройств следует производить при обесточенном состоянии шкафа. При необходимости проведения проверок должны приниматься дополнительные меры, предотвращающие поражения обслуживающего персонала электрическим током.**

По требованиям защиты человека от поражения электрическим током шкаф соответствует классу 1 по ГОСТ 12.2.007.0-75.

3.2.1.2. Шкаф перед включением и во время работы должен быть надёжно заземлён.

3.2.2. Внешний осмотр, порядок установки шкафа.

3.2.2.1. Упакованный шкаф поставить на горизонтальную поверхность, руководствуясь знаками «Верх». Убедиться в соответствии содержимого упаковочному листу. Извлечь шкаф из упаковки и снять с него ящик с запасными частями и приспособлениями (если они поставляются в одной таре).

Произвести внешний осмотр шкафа, убедиться в отсутствии механических повреждений терминала и шкафа, вызванных транспортированием.

При обнаружении каких-либо несоответствий или неисправностей в оборудовании необходимо немедленно поставить в известность предприятие – изготовитель.

3.2.2.2. Шкаф предназначен для установки в чистом помещении, достаточно освещённом для проведения необходимых проверок.

3.2.2.3. Установить шкаф в вертикальном положении на предусмотренное для него место, закрепив его основание на фундаментных шпильках гайками, либо приварив основание шкафа к металлоконструкции пола, либо по инструкции, принятой в энергосистемах.

3.2.2.4. На металлоконструкции шкафа предусмотрен заземляющий болт, который должен использоваться только для присоединения к заземляющему контуру. Выполнение этого требования по заземлению является обязательным.

**КРЕПЛЕНИЕ ШКАФА СВАРКОЙ ИЛИ БОЛТАМИ К ЗАКЛАДНОЙ МЕТАЛЛОКОНСТРУКЦИИ ПОЛА НЕ ОБЕСПЕЧИВАЕТ НАДЕЖНОГО ЗАЗЕМЛЕНИЯ.**

## 3.2.3. Монтаж шкафа.

3.2.3.1. Выполнить подключение шкафа согласно утверждённому проекту в соответствии с указаниями настоящего РЭ. Связь шкафа с другими шкафами защит и устройствами производить с помощью кабелей или проводников с сечением жил не менее 1,5 мм<sup>2</sup>.



**Подключение цепей питания «+ЕС» и «-ЕС» должно производиться непосредственно к клеммнику помехозащитного фильтра Е2.**

## 3.2.4. Подготовка шкафа к работе.

3.2.4.1. Шкаф не подвергается консервации смазками и маслами и какой-либо расконсервации не требуется.

3.2.4.2. Шкаф выпускается с предприятия-изготовителя работоспособным и полностью испытанным.

Положение оперативных переключателей шкафа выставить в соответствии с таблицей 25, а значения уставок защит с учетом бланка уставок шкафа.

Таблица 25 – Значения положений оперативных переключателей и кнопок шкафа

Обозначение	Изменяемый параметр	Функциональное назначение	Положение
SA1	Питание	Подача оперативного постоянного тока на терминал	Рабочее положение «ВКЛ.»
SA2	УРОВ ВН	Выбор одного из режимов работы: «РАБОТА», «ВЫВОД»	Рабочее положение по заданию
SA3	ГЗТ	Выбор одного из режимов работы: «СИГНАЛ», «ОТКЛЮЧЕНИЕ»	Рабочее положение по заданию
SA4	ГЗ РПН	Выбор одного из режимов работы: «СИГНАЛ», «ОТКЛЮЧЕНИЕ»	Рабочее положение по заданию
SA5	ДТЗ	Выбор одного из режимов работы: «РАБОТА», «ВЫВОД»	Рабочее положение по заданию
SA6	МТЗ СН	Выбор одного из режимов работы: «РАБОТА», «ВЫВОД»	Рабочее положение по заданию
SA7	МТЗ НН1	Выбор одного из режимов работы: «РАБОТА», «ВЫВОД»	Рабочее положение по заданию
SA8	МТЗ НН2	Выбор одного из режимов работы: «РАБОТА», «ВЫВОД»	Рабочее положение по заданию
SA9	ТЕРМИНАЛ	Выбор одного из режимов работы: «РАБОТА», «ВЫВОД»	Рабочее положение «РАБОТА»
SA10	ОТКЛЮЧЕНИЕ ВН	Выбор одного из режимов работы: «РАБОТА», «ВЫВОД»	Рабочее положение по заданию
SA11	ПУСК ЛЗШ НН1	Выбор одного из режимов работы: «РАБОТА», «ВЫВОД»	Рабочее положение по заданию
SA12	ПУСК ЛЗШ НН2	Выбор одного из режимов работы: «РАБОТА», «ВЫВОД»	Рабочее положение по заданию

Обозначение	Изменяемый параметр	Функциональное назначение	Положение
SA13	ДЕЙСТВИЕ ТЗНП В ЗАЩИТУ Т2	Выбор одного из режимов работы: «РАБОТА», «ВЫВОД»	Рабочее положение по заданию
SA14	ОТКЛЮЧЕНИЕ СВ СН	Выбор одного из режимов работы: «РАБОТА», «ВЫВОД»	Рабочее положение по заданию
SA15	ОТКЛЮЧЕНИЕ ШСВ ВН	Выбор одного из режимов работы: «РАБОТА», «ВЫВОД»	Рабочее положение по заданию
SA16	ОТКЛЮЧЕНИЕ СВ ВН	Выбор одного из режимов работы: «РАБОТА», «ВЫВОД»	Рабочее положение по заданию
SA17	ОТКЛЮЧЕНИЕ ОВ ВН	Выбор одного из режимов работы: «РАБОТА», «ВЫВОД»	Рабочее положение по заданию
SA18	ОТКЛЮЧЕНИЕ СН	Выбор одного из режимов работы: «РАБОТА», «ВЫВОД»	Рабочее положение по заданию
SA19	ОТКЛЮЧЕНИЕ Q1	Выбор одного из режимов работы: «РАБОТА», «ВЫВОД»	Рабочее положение по заданию
SA20	ОТКЛЮЧЕНИЕ Q4	Выбор одного из режимов работы: «РАБОТА», «ВЫВОД»	Рабочее положение по заданию
SA21	ВЫХОДНЫЕ ЦЕПИ УРОВ ВН	Выбор одного из режимов работы: «РАБОТА», «ВЫВОД»	Рабочее положение по заданию
SB1	Съем сигнализации	Снятие светодиодной сигнализации с терминала	При нажатии более 3 с – режим проверки исправности светодиодов
SB2	Контроль исправности ламп	Проверка исправности ламп HL1–HL3	При нажатии – режим проверки исправности ламп

Данные, требующиеся для нормальной эксплуатации шкафа, доступны через меню и последовательно выводятся на дисплей при нажатии на соответствующие кнопки управления. С помощью клавиатуры и дисплея, которые расположены на лицевой плите терминала, можно производить изменение уставок защит.

Работа с терминалом подробно описана в руководстве по эксплуатации ЭКРА.656132.265-03 РЭ.

Список меню, подменю, входящих в основные меню, и их функции приведены в таблицах 26 и 27.

Текущие значения входных токов и напряжений, а также вычисляемых величин в процессе работы терминала, можно наблюдать через меню терминала **Текущие величины / Аналог. входы, Аналог. велич.** или в программе **EKRASMS – Текущие величины / Текущие значения аналоговых входов, Текущие аналоговые величины** в первичных или во вторичных величинах.

Изменение и наблюдение параметров терминала (уставок, программных накладок, выдержек времени и т.д.) производится с помощью пунктов меню терминала **ОБЩАЯ ЛОГИКА, ДТЗ, УРОВ стороны №1, ТЗНП, ЗП, Автоматика охлаждения, Блокировка РПН, МТЗ ВН, МТЗ СН, МТЗ НН1, МТЗ НН2, ЛЗШ СН, ЛЗШ НН1, ЛЗШ НН2, ЗДЗ СН, ЗДЗ НН1, ЗДЗ НН2, Газовые защиты, ПОЖАРОТУШЕНИЕ, Контр. перев. наОВ, Дополнительная логика, Состо-**

ян. перекл. и Служ. параметры или в программе **EKRASMS – Общая логика, ДТЗ, УРОВ ВН, ТЗНП, ЗП, Автоматика охлаждения, Блокировка РПН, МТЗ ВН, МТЗ СН, МТЗ НН1, МТЗ НН2, ЛЗШ СН, ЛЗШ НН1, ЛЗШ НН2, ЗДЗ СН, ЗДЗ НН1, ЗДЗ НН2, Газовые защиты, Пожаротушение, Контроль перевода на ОВ, Дополнительная логика, Состояние переключателей и Служебные параметры**

Перечень регистрируемых дискретных сигналов приведён в приложении Г.

Таблица 26 – Наблюдение текущих значений сигналов терминала

Основное меню	Меню	Подменю 1	Подменю 2	Содержание сообщения
Текущие величины	Аналог. входы	ВН/ВН1-1а, А 0.00	1 втор ВН/ВН1-1а, А/° 0.00 / 0.0	Ток фазы А стороны ВН
		ВН/ВН1-1б, А 0.00	2 втор ВН/ВН1-1б, А/° 0.00 / 0.0	Ток фазы В стороны ВН
		ВН/ВН1-1с, А 0.00	3 втор ВН/ВН1-1с, А/° 0.00 / 0.0	Ток фазы С стороны ВН
		СН/ВН2-1а, А 0.00	4 втор СН/ВН2-1а, А/° 0.00 / 0.0	Ток фазы А стороны СН
		СН/ВН2-1б, А 0.00	5 втор СН/ВН2-1б, А/° 0.00 / 0.0	Ток фазы В стороны СН
		СН/ВН2-1с, А 0.00	6 втор СН/ВН2-1с, А/° 0.00 / 0.0	Ток фазы С стороны СН
		НН1а, А 0.00	7 втор НН1а, А/° 0.00 / 0.0	Ток фазы А стороны НН1
		НН1б, А 0.00	8 втор НН1б, А/° 0.00 / 0.0	Ток фазы В стороны НН1
		НН1с, А 0.00	9 втор НН1с, А/° 0.00 / 0.0	Ток фазы С стороны НН1
		ВН-Uab, В 0.00	10 втор ВН-Uab, В/° 0.00 / 0.0	Линейное напряжение АВ стороны ВН
		ВН-Ubc, В 0.00	11 втор ВН-Ubc, В/° 0.00 / 0.0	Линейное напряжение ВС стороны ВН
		СН-Uab, В 0.00	12 втор СН-Uab, В/° 0.00 / 0.0	Линейное напряжение АВ стороны СН
		СН-Ubc, В 0.00	13 втор СН-Ubc, В/° 0.00 / 0.0	Линейное напряжение ВС стороны СН
		НН2-1а, А 0.00	14 втор НН2-1а, А/° 0.00 / 0.0	Ток фазы А стороны НН2
		НН2-1б, А 0.00	15 втор НН2-1б, А/° 0.00 / 0.0	Ток фазы В стороны НН2
		НН2-1с, А 0.00	16 втор НН2-1с, А/° 0.00 / 0.0	Ток фазы С стороны НН2
		НН1-Uab, В 0.00	23 втор НН1-Uab, В/° 0.00 / 0.0	Линейное напряжение АВ стороны НН1
		НН1-Ubc, В 0.00	24 втор НН1-Ubc, В/° 0.00 / 0.0	Линейное напряжение ВС стороны НН1
	НН2-Uab, В 0.00	25 втор НН2-Uab, В/° 0.00 / 0.0	Линейное напряжение АВ стороны НН2	
	НН2-Ubc, В 0.00	26 втор НН2-Ubc, В/° 0.00 / 0.0	Линейное напряжение ВС стороны НН2	
	Аналог. велич.	Инб-А, о.е. 0.00	втор Инб-А, о.е./° 0.00 / 0.0	Дифференциальный ток фазы А
		Инб-В, о.е. 0.00	втор Инб-В, о.е./° 0.00 / 0.0	Дифференциальный ток фазы В
		Инб-С, о.е. 0.00	втор Инб-С, о.е./° 0.00 / 0.0	Дифференциальный ток фазы С
		Частота, Гц 50.00	Частота, Гц 50.00	Частота
		11-N1, А 0.00	втор 11-N1, А/° 0.00 / 0.0	Ток прямой последовательности стороны №1 (ВН)
		12-N1, А 0.00	втор 12-N1, А/° 0.00 / 0.0	Ток обратной последовательности стороны №1 (ВН)
310-N1, А 0.00		втор 310-N1, А/° 0.00 / 0.0	Ток нулевой последовательности стороны №1 (ВН)	
11-N2, А 0.00		втор 11-N2, А/° 0.00 / 0.0	Ток прямой последовательности стороны №2 (СН)	
12-N2, А 0.00		втор 12-N2, А/° 0.00 / 0.0	Ток обратной последовательности стороны №2 (СН)	
310-N2, А 0.00		втор 310-N2, А/° 0.00 / 0.0	Ток нулевой последовательности стороны №2 (СН)	
ВН 11, А 0.00	втор ВН 11, А/° 0.00 / 0.0	Ток прямой последовательности стороны ВН		

Таблица 26 – Наблюдение текущих значений сигналов терминала

Основное меню	Меню	Подменю 1	Подменю 2	Содержание сообщения
		ВН I2, A 0.00	втор ВН I2, A/° 0.00 / 0.0	Ток обратной последовательности стороны ВН
		ВН 3I0, A 0.00	втор ВН 3I0, A/° 0.00 / 0.0	Ток нулевой последовательности стороны ВН
Текущие величины	Аналог. велич.	I1-N3, A 0.00	втор I1-N3, A/° 0.00 / 0.0	Ток прямой последовательности стороны №3 (НН1)
		I2-N3, A 0.00	втор I2-N3, A/° 0.00 / 0.0	Ток обратной последовательности стороны №3 (НН1)
		I1-N4, A 0.00	втор I1-N4, A/° 0.00 / 0.0	Ток прямой последовательности стороны №4 (НН2)
		I2-N4, A 0.00	втор I2-N4, A/° 0.00 / 0.0	Ток обратной последовательности стороны №4 (НН2)
		ВН U1, В 0.00	втор ВН U1, В/° 0.00 / 0.0	Напряжение прямой последовательности стороны ВН
		ВН U2, В 0.00	втор ВН U2, В/° 0.00 / 0.0	Напряжение обратной последовательности стороны ВН
		СН U1, В 0.00	втор СН U1, В/° 0.00 / 0.0	Напряжение прямой последовательности стороны СН
		СН U2, В 0.00	втор СН U2, В/° 0.00 / 0.0	Напряжение обратной последовательности стороны СН
		НН1 U1, В 0.00	втор НН1 U1, В/° 0.00 / 0.0	Напряжение прямой последовательности стороны НН1
		НН1 U2, В 0.00	втор НН1 U2, В/° 0.00 / 0.0	Напряжение обратной последовательности стороны НН1
		НН2 U1, В 0.00	втор НН2 U1, В/° 0.00 / 0.0	Напряжение прямой последовательности стороны НН2
		НН2 U2, В 0.00	втор НН2 U2, В/° 0.00 / 0.0	Напряжение обратной последовательности стороны НН2

Таблица 27 – Основные меню для просмотра и изменения уставок и параметров терминала

Основное меню	Меню	Подменю 1	Подменю 2	Функция и диапазон изменения параметра	Параметры по умолчанию
Уставки	Общая логика	Базисный ток N1 (перв.)	Базисный ток N1 (перв.), A 1000	Базисный ток стороны №1 (ВН, ВН1) (перв.величина), (10 – 50000) A	1000
		Базисный ток N2 (перв.)	Базисный ток N2 (перв.), A 2273	Базисный ток стороны №2 (СН, ВН2) (перв.величина), (10 – 50000) A	2273
		Базисный ток N3 (перв.)	Базисный ток N3 (перв.), A 1000	Базисный ток стороны №3 (НН1) (перв.величина), (10 – 50000) A	1000
		Базисный ток N4 (перв.)	Базисный ток N4 (перв.), A 1000	Базисный ток стороны №4 (НН2) (перв.величина), (10 – 50000) A	1000
		Базисный ток N5 (перв.)	Базисный ток N5 (перв.), A 1000	Базисный ток стороны №5 (перв.величина), (10 – 50000) A	1000
		Базисный ток N6 (перв.)	Базисный ток N6 (перв.), A 1000	Базисный ток стороны №6 (перв.величина), (10 – 50000) A	1000
		Базисный ток N1 (втор.)	Базисный ток N1 (втор.), A 0,0	Базисный ток стороны №1 (ВН, ВН1) (втор.величина)	0.0
		Базисный ток N2 (втор.)	Базисный ток N2 (втор.), A 0,0	Базисный ток стороны №2 (СН, ВН2) (втор.величина)	0.0
		Базисный ток N3 (втор.)	Базисный ток N3 (втор.), A 0,0	Базисный ток стороны №3 (НН1) (втор.величина)	0.0
		Базисный ток N4 (втор.)	Базисный ток N4 (втор.), A 0,0	Базисный ток стороны №4 (НН2) (втор.величина)	0.0
		Базисный ток N5 (втор.)	Базисный ток N5 (втор.), A 0,0	Базисный ток стороны №5 (втор.величина)	0.0
		Базисный ток N6 (втор.)	Базисный ток N6 (втор.), A 0,0	Базисный ток стороны №6 (втор.величина)	0.0
		Схема соединения стор. N1	Схема соединения стор. N1 Y	Схема соединения стороны №1 (ВН, ВН1) (D,Y)	Y
		Схема соединения стор. N2	Схема соединения стор. N2 Y	Схема соединения стороны №2 (СН, ВН2) (D,Y)	Y
		Схема соединения стор. N3	Схема соединения стор. N3 D	Схема соединения стороны №3 (НН1) (D,Y)	D
		Схема соединения стор. N4	Схема соединения стор. N4 D	Схема соединения стороны №4 (НН2) (D,Y)	D
		Сторона №1 (ВН, ВН1)	Сторона N1 (ВН, ВН1) есть	Сторона №1 (ВН, ВН1) (нет,есть)	есть
		Сторона №2 (СН, ВН2)	Сторона N2 (СН, ВН2) есть	Сторона №2 (СН, ВН2) (нет,есть)	есть
		Сторона №3 (НН1)	Сторона N3 (НН1) есть	Сторона №3 (НН1) (нет,есть)	есть
		Сторона №4 (НН2)	Сторона N4 (НН2) есть	Сторона №4 (НН2) (нет,есть)	есть
		РН Uab> по стороне N2	РН Uab> по стороне N2, В 85.0	Напряжение срабатывания максимального РН Uab по стороне №2 (10 – 120) В	85.0
		РН Uab> по стороне N3	РН Uab> по стороне N3, В 85.0	Напряжение срабатывания максимального РН Uab по стороне №3 (10 – 120) В	85.0
		РН Uab> по стороне N4	РН Uab> по стороне N4, В 85.0	Напряжение срабатывания максимального РН Uab по стороне №3 (10 – 120) В	85.0
		Время подхвата сраб.защит	Время подхвата сраб.защит, с 0.05	Время подхвата срабатывания защит (0,05...27,00)	0.05
		Контроль ЦН по стороне N2	Контроль ЦН по стороне N2 не предусмотрен	Контроль цепей напряжения стороны №2 (СН) (не предусмотрен, предусмотрен)	не предусмотрен
		Контроль ЦН по стороне N3	Контроль ЦН по стороне N3 предусмотрен	Контроль цепей напряжения стороны №3 (НН1) (не предусмотрен, предусмотрен)	не предусмотрен
		Контроль ЦН по стороне N4	Контроль ЦН по стороне N4 предусмотрен	Контроль цепей напряжения стороны №4 (НН2) (не предусмотрен, предусмотрен)	не предусмотрен
		Действ.техн. защит на откл	Действ.техн. защит на откл не предусмотрено	Действие технологических защит на откл. тр-ра (не предусмотрено, предусмотрено)	не предусмотрено
		Действ.предохр. кл.на откл	Действ.предохр. кл.на откл не предусмотрено	Действие предохран-ого клапана на откл. тр-ра (не предусмотрено, предусмотрено)	не предусмотрено
		Действ.отсечн.кл. на откл	Действ.отсечн.кл. на откл не предусмотрено	Действие отсечного клапана на откл. тр-ра (не предусмотрено, предусмотрено)	не предусмотрено
		Действ.темп.масла на откл	Действ.темп.масла на откл не предусмотрено	Действие температуры масла на откл. тр-ра (не предусмотрено, предусмотрено)	не предусмотрено
		Вх. Внешнее отключение	Вх. Внешнее отключение 16 Внеш.откл.	Внешнее отключение (от УРОВ) по входу (выбор из списка дискретных сигналов)	16 Внеш.откл.
		Вх. Технолог.защиты	Вх. Технолог.защиты –	Прием сигнала 'Сраб. технологических защит' по входу (выбор из списка дискретных сигналов)	–
Вх.Сраб.предохр. клапана	Вх.Сраб.предохр.клапана –	Прием сигнала 'Сраб. предохранительного клапана' по входу (выбор из списка дискретных сигналов)	–		
Вх. Сраб.отсеч.клапана	Вх. Сраб.отсеч.клапана –	Прием сигнала 'Сраб. отсечного клапана' по входу (выбор из списка дискретных сигналов)	–		
Вх. Температура масла	Вх. Температура масла –	Прием сигнала 'Температура масла' по входу (выбор из списка дискретных сигналов)	–		

Таблица 27 – Основные меню для просмотра и изменения уставок и параметров терминала

Основное меню	Меню	Подменю 1	Подменю 2	Функция и диапазон изменения параметра	Параметры по умолчанию
Уставки	Общая логика	Тип блокировки от БТН	Тип блокировки от БТН перекрестная	Тип блокировки от БТН перекрестная (пофазная, перекрестная)	перекрестная
	ДТЗ	Иср ДТЗ	Иср ДТЗ, о.е. 1.00	Ток срабатывания ДТЗ (0.10 – 2,00) о.е.	1.00
		It0 ДТЗ	It0 ДТЗ, о.е. 0.60	Ток начала торможения ДТЗ (0.40 – 1,00) о.е.	0.60
		It max ДТЗ	It max ДТЗ, о.е. 1.20	Ток торможения блокировки ДТЗ (0.70 – 3,00) о.е.	1.20
		Кт ДТЗ	Кт ДТЗ, 0.50	Кoeffициент торможения ДТЗ (0.20 - 0.70)	0.50
		Кбл по 2гар.	Кбл по 2гар., о.е. 0.10	Уровень бл. по 2 гармонике (0.05 - 0.40) о.е.	0.10
		Кбл по 5гар.	Кбл по 5гар., о.е. 0.10	Уровень бл. по 5 гармонике (0.05 - 0.40) о.е.	0.10
		Ток дифф. отсечки	Ток дифф. отсечки, о.е. 6.50	Ток срабатывания диф. отсечки (2.00 – 20,00) о.е.	6.50
		Иср обрыва цепей тока	Иср обрыва цепей тока, о.е. 0.10	Ток срабатывания реле контроля обрыва цепей тока (0.04 - 2.00) о.е.	0.10
		Время дифф.отсечки	Время дифф.отсечки, с 0.06	Задержка на срабатывание дифф.отсечки (0.00 - 27.00) с	0.06
		Время сраб. обрыва ЦТ	Время сраб. обрыва ЦТ, с 27.00	Время срабатывания контроля обрыва цепей тока, (0.05 – 27,00) с	27.00
		Дифференциальная отсечка	Дифференциальная отсечка предусмотрена	Дифференциальная отсечка (не предусмотрена, предусмотрена)	предусмотрена
		Действие диф.отсечки с ВВ	Действие диф.отсечки с ВВ Опер.Ввод	Действие диф.отсечки с выдержкой времени (Опер.Ввод по входу, Введено Постоянно)	Опер.Ввод
	Блокировка ДТЗ по 5 гарм	Блокировка ДТЗ по 5 гарм предусмотрена	Блокировка ДТЗ по 5 гармонике (не предусмотрена, предусмотрена)	предусмотрена	
	Вх. Вывод ДТЗ	Вх. Вывод ДТЗ 15 Вывод ДТЗ	Прием сигнала 'Вывод ДТЗ (от SA)' по входу (выбор из списка дискретных сигналов)	15 Вывод ДТЗ	
	Вх. ВВ для диф.отсечки	Вх. ВВ для диф.отсечки -	Оперативный ввод выдержки времени для диф.отсечки по входу (выбор из списка дискретных сигналов)	-	
	УРОВ стороны №1(ВН)	Иср УРОВ N1	Иср УРОВ N1, А 0.40	Ток срабатывания реле тока УРОВ стороны №1, (0.04 - 2.00) А	0.40
		Время сраб. УРОВ N1-1ст.	Время сраб. УРОВ N1-1ст., с 0.60	Время срабатывания УРОВ ВН 'на себя', (0.01 - 0.60) с	0.60
		Время сраб. УРОВ N1-2ст.	Время сраб. УРОВ N1-2ст., с 0.60	Время срабатывания УРОВ ВН, (0.10 - 0.60) с	0.60
		Действие УРОВ ВН	Действие УРОВ ВН предусмотрено	Действие УРОВ ВН (предусмотрено, не предусмотрено)	предусмотрено
		Действие УРОВ 'на себя'	Действие УРОВ 'на себя' предусмотрено	Действие УРОВ ВН 'на себя' (не предусмотрено, предусмотрено)	предусмотрено
		Подт.пуска УРОВ ВН от КQC	Подт.пуска УРОВ ВН от КQC предусмотрено	Подтверждение пуска УРОВ от сигнала 'КQC Q2(ВН) инв.' (предусмотрено, не предусмотрено)	предусмотрено
		Вх. Вывод УРОВ ВН	Вх. Вывод УРОВ ВН 3 Вывод УРОВ ВН	Прием сигнала 'Вывод УРОВ ВН (от SA)' по входу (Выв. УРОВ ВН)	3 Вывод УРОВ ВН
		Вх. Пуск УРОВ ВН от защит	Вх. Пуск УРОВ ВН от защит 1 Пуск УРОВ ВН о защит	Прием сигнала 'Пуск УРОВ ВН от защит' по входу (Пуск УРОВ ВН) (выбор из списка дискретных сигналов)	1 Пуск УРОВ ВН от защит
		Вх. КQC Q2 (ВН) инверсный	Вх. КQC Q2 (ВН) инверсный 2 КQC Q2 (ВН) инв.	Прием сигнала 'КQC Q2 (ВН) инверсный' по входу (выбор из списка дискретных сигналов)	2 КQC Q2 (ВН) инв.
	ТЗНП	Иср. ТЗНП ВН	Иср. ТЗНП ВН, А 30.00	Ток срабатывания ТЗНП стороны №1 (ВН), (0.05 – 100.00) А	30.00
		Время сраб.ТЗНП-откл.Т2	Время сраб.ТЗНП-откл.Т2, с 27.00	Время срабатывания ТЗНП в защиту Т2(Т1), (0.05 – 27.00) с	27.00
		Время сраб.ТЗНП-откл.ШСВ	Время сраб.ТЗНП-откл.ШСВ, с 27.00	Время срабатывания ТЗНП на отключение ШСВ ВН и СВ ВН, (0.05 – 27.00) с	27.00
		Время сраб.ТЗНП-откл.ВН	Время сраб.ТЗНП-откл.ВН, с 27.00	Время срабатывания ТЗНП на отключение ВН, (0.05 – 27.00) с	27.00
		Время сраб.ТЗНП-откл.Т1	Время сраб.ТЗНП-откл.Т1, с 27.00	Время срабатывания ТЗНП на отключение трансформатора, (0.05 – 27.00) с	27.00
		Действие ТЗНП ВН	Действие ТЗНП ВН	Действие ТЗНП ВН (предусмотрено, не предусмотрено)	предусмотрено
		Вх. Откл. ВН от ТЗНП Т2	Вх. Откл. ВН от ТЗНП Т2 7 Откл.ВН с АПВ от ТЗНП Т2(Т1)	Отключение ВН с АПВ от схемы ТЗНП Т2(Т1) по входу (ТЗНП Т1(Т2)) (выбор из списка дискретных сигналов)	7 Откл.ВН с АПВ от ТЗНП Т2(Т1)
		Вх. Вывод ТЗНП ВН	Вх. Вывод ТЗНП ВН -	Прием сигнала 'Вывод ТЗНП ВН (от SA)' по входу (Вывод ТЗНП ВН) (выбор из списка дискретных сигналов)	-



Таблица 27 – Основные меню для просмотра и изменения уставок и параметров терминала

Основное меню	Меню	Подменю 1	Подменю 2	Функция и диапазон изменения параметра	Параметры по умолчанию
Уставки	ЗП	Иср. ЗП ВН	Иср. ЗП ВН, А 3.00	Ток срабатывания ЗП по стороне №1 (ВН), (0.05 – 100.00) А	3.00
		Иср. ЗП СН	Иср. ЗП СН, А 3.00	Ток срабатывания ЗП по стороне №2 (СН), (0.05 – 100.00) А	3.00
		Иср. ЗП НН1	Иср. ЗП НН1, А 3.00	Ток срабатывания ЗП по стороне НН1, (0.05 – 100.00) А	3.00
		Иср. ЗП НН2	Иср. ЗП НН2, А 3.00	Ток срабатывания ЗП на стороне НН2, (0.05 – 100.00) А	3.00
		Т ЗП	Т ЗП, с 27.00	Задержка на срабатывание ЗП, (0.05 – 27.00) с	27.00
		ЗП ВН	ЗП ВН предусмотрена	Защита от перегрузки по стороне №1 (ВН) (не предусмотрена, предусмотрена)	предусмотрена
		ЗП СН	ЗП СН не предусмотрена	Защита от перегрузки по стороне №2 (СН) (не предусмотрена, предусмотрена)	не предусмотрена
		ЗП НН1	ЗП НН1 предусмотрена	Защита от перегрузки по стороне №3 (НН1) (не предусмотрена, предусмотрена)	предусмотрена
		ЗП НН2	ЗП НН2 предусмотрена	Защита от перегрузки по стороне №4 (НН2) (не предусмотрена, предусмотрена)	предусмотрена
	Автоматика охлаждения	Иср.АО-1.ВН	Иср.АО-1.ВН, А 3.00	Ток срабатывания пуска АО 1 ступени по стороне №1 (ВН), (0.05 – 100.00) А	3.00
		Иср.АО-2.ВН	Иср.АО-2.ВН, А 3.00	Ток срабатывания пуска АО 2 ступени по стороне №1 (ВН), (0.05 - 100.00) А	3.00
		Иср.АО-3.ВН	Иср.АО-3.ВН, А 3.00	Ток срабатывания пуска АО 3 ступени по стороне №1 (ВН), (0.05 - 100.00) А	3.00
		Иср.АО-1.СН	Иср.АО-1.СН, А 3.00	Ток срабатывания пуска АО 1 ступени по стороне №2 (СН), (0.05 - 100.00) А	3.00
		Иср.АО-2.СН	Иср.АО-2.СН, А 3.00	Ток срабатывания пуска АО 2 ступени по стороне №2 (СН), (0.05 - 100.00) А	3.00
		Иср.АО-3.СН	Иср.АО-3.СН, А 3.00	Ток срабатывания пуска АО 3 ступени по стороне №2 (СН), (0.05 - 100.00) А	3.00
		Иср.АО-1.НН1	Иср.АО-1.НН1, А 3.00	Ток срабатывания пуска АО 1 ступени по стороне №3 (НН1), (0.05 - 100.00) А	3.00
		Иср.АО-2.НН1	Иср.АО-2.НН1, А 3.00	Ток срабатывания пуска АО 2 ступени по стороне №3 (НН1), (0.05 - 100.00) А	3.00
		Иср.АО-3.НН1	Иср.АО-3.НН1, А 3.00	Ток срабатывания пуска АО 3 ступени по стороне №3 (НН1), (0.05 - 100.00) А	3.00
		Иср.АО-1.НН2	Иср.АО-1.НН2, А 3.00	Ток срабатывания пуска АО 1 ступени по стороне №4 (НН2), (0.05 - 100.00) А	3.00
		Иср.АО-2.НН2	Иср.АО-2.НН2, А 3.00	Ток срабатывания пуска АО 2 ступени по стороне №4 (НН2), (0.05 - 100.00) А	3.00
		Иср.АО-3.НН2	Иср.АО-3.НН2, А 3.00	Ток срабатывания пуска АО 3 ступени по стороне №4 (НН2), (0.05 - 100.00) А	3.00
		АО по току стороны ВН	АО по току стороны ВН предусмотрена	Автоматика охлаждения по току стороны ВН (не предусмотрена, предусмотрена)	предусмотрена
		АО по току стороны СН	АО по току стороны СН предусмотрена	Автоматика охлаждения по току стороны №2 (СН) (не предусмотрена, предусмотрена)	не предусмотрена
		АО по току стороны НН1	АО по току стороны НН1 предусмотрена	Автоматика охлаждения по току стороны №3 (НН1) (не предусмотрена, предусмотрена)	предусмотрена
		АО по току стороны НН2	АО по току стороны НН2 предусмотрена	Автоматика охлаждения по току стороны №4 (НН2) (не предусмотрена, предусмотрена)	предусмотрена
		Действие ЗПО на откл.	Действие ЗПО на откл. предусмотрено	Действие защиты от потери охлаждения (ЗПО) на откл. тр-ра (не предусмотрено, предусмотрено)	предусмотрено
		Контроль Т°С - ЗПО 1(2)ст	Контроль Т°С - ЗПО 1(2)ст не предусмотрен	Контроль температуры для ЗПО 1(2)ст. (предусмотрен, не предусмотрен)	не предусмотрен
		Контроль Т°С - Нет дутья	Контроль Т°С - Нет дутья предусмотрен	Контроль температуры при потере дутья (не предусмотрен, предусмотрен)	предусмотрен
		Действие ЗПО-1ст.	Действие ЗПО-1ст. предусмотрено	Действие ЗПО 1 ст. (с контролем нагрузки) (не предусмотрено, предусмотрено)	предусмотрено
		Действие ЗПО-2ст.	Действие ЗПО-2ст. предусмотрено	Действие ЗПО 2 ст. (с контролем нагрузки) (не предусмотрено, предусмотрено)	предусмотрено
		Контроль тока для ЗПО-2ст	Контроль тока для ЗПО-2ст не предусмотрен	Контроль нагрузки для ЗПО 2-ой ступени (предусмотрен, не предусмотрен)	не предусмотрен
		Действие ЗПО-3ст.	Действие ЗПО-3ст предусмотрено.	Действие ЗПО 3 ст. (при потере дутья) (не предусмотрено, предусмотрено)	предусмотрено
		Время сраб. ЗПО-1ст.	Время сраб. ЗПО-1ст., мин 10	Время срабатывания ЗПО 1 ступень, (1 - 60) мин	10
Время сраб. ЗПО-2ст.	Время сраб. ЗПО-2ст., мин 20	Время срабатывания ЗПО 2 ступень, (1 - 60) мин	20		
Время сраб. ЗПО-3ст.	Время сраб. ЗПО-3ст., мин 60	Время срабатывания ЗПО 3 ступень, (1 - 60) мин	60		
Вх. Откл.от внешнего ШАОТ	Вх. Откл.от внешнего ШАОТ	Прием сигнала 'Отключение от ШАОТ' по входу (выбор из списка дискретных сигналов)	-		
Вх. Откл. все охладители	Вх. Откл. все охладители -	Прием сигнала 'Отключены все охладители' по входу (выбор из списка дискретных сигналов)	-		
Вх. Высокая Т°С масла	Вх. Высокая Т°С масла 6 Выс. Темп. Масла (>80С)	Прием сигнала 'Высокая температура масла (>80С)' по входу (выбор из списка дискретных сигналов)	6 Выс. Темп. Масла (>80С)		

Таблица 27 – Основные меню для просмотра и изменения уставок и параметров терминала

Основное меню	Меню	Подменю 1	Подменю 2	Функция и диапазон изменения параметра	Параметры по умолчанию
Уставки	Автоматика охлаждения	Вх. Реле тока ЗПО-1ст	Вх. Реле тока ЗПО-1ст 371 РТ ЗПО 1 ступень	Прием сигнала 'РТ ЗПО 1 ступень' по входу (выбор из списка дискретных сигналов)	371 РТ ЗПО 1 ступень
		Вх. Реле тока ЗПО-1ст	Вх. Реле тока ЗПО-1ст 371 РТ ЗПО 1 ступень	Прием сигнала 'РТ ЗПО 1 ступень' по входу (выбор из списка дискретных сигналов)	371 РТ ЗПО 1 ступень
		Вх. Реле тока ЗПО-2ст	Вх. Реле тока ЗПО-2ст -	Прием сигнала 'РТ ЗПО 2 ступень' по входу (выбор из списка дискретных сигналов)	-
		Вх. Вывод ЗПО	Вх. Вывод ЗПО -	Прием сигнала 'Вывод ЗПО (от SA)' по входу (выбор из списка дискретных сигналов)	-
		Вх. Неиспр. цепей охлаж.	Вх. Неиспр. цепей охлаж. 4 Неиспр. цепей охл.	Прием сигнала 'Неисправность цепей охлаждения' по входу (выбор из списка дискретных сигналов)	4 Неиспр. цепей охл.
	Блокировка РПН	Ивн блокировки РПН	Ивн блокировки РПН, А 3.00	Ток срабатывания блокир.РПН по току стороны №1 (ВН), (0.10 – 100.00) А	3.00
		Исн блокировки РПН	Исн блокировки РПН, А 3.00	Ток срабатывания блокир.РПН по току стороны №2 (СН), (0.10 – 100.00) А	3.00
		Усн блокировки РПН	Усн блокировки РПН, В 85.0	Напряжение сраб. блокир.РПН по напряжению стороны №2 (СН), (80.0 – 100.0) В	85.0
		Унн1 блокировки РПН	Унн1 блокировки РПН, В 85.0	Напряжение сраб. блокир.РПН по напряжению стороны №3 (НН1), (80.0 – 100.0) В	85.0
		Унн2 блокировки РПН	Унн2 блокировки РПН, В 85.0	Напряжение сраб. блокир.РПН по напряжению стороны №4 (НН2), (80.0 – 100.0) В	85.0
		Блокировка РПН по Ивн	Блокировка РПН по Ивн предусмотрена	Блокировка РПН по току стороны ВН (не предусмотрена, предусмотрена)	предусмотрена
		Блокировка РПН по Исн	Блокировка РПН по Исн не предусмотрена	Блокировка РПН по току стороны №2 (СН) (не предусмотрена, предусмотрена)	не предусмотрена
		Блокировка РПН по Усн	Блокировка РПН по Усн не предусмотрена	Блокировка РПН по напряжению стороны №2 (СН) (не предусмотрена, предусмотрена)	не предусмотрена
		Блокировка РПН по Унн1	Блокировка РПН по Унн1 предусмотрена	Блокировка РПН по напряжению стороны №3 (НН1) (не предусмотрена, предусмотрена)	предусмотрена
		Блокировка РПН по Унн2	Блокировка РПН по Унн2 предусмотрена	Блокировка РПН по напряжению стороны №4 (НН2) (не предусмотрена, предусмотрена)	предусмотрена
	МТЗ ВН	Иср. МТЗ ВН	Иср. МТЗ ВН, А 30.00	Ток срабатывания МТЗ по стороне №1 (ВН), (0.10 – 100.00) А	30.00
		И2ср. ВН	И2ср. ВН, А 1.00	Ток срабатывания РТОП по стороне №1 (ВН), (0.10 – 100.00) А	1.00
		Т МТЗ ВН-отклСВ	Т МТЗ ВН-отклСВ, с 27.00	Время срабатывания МТЗ ВН на отключение СВ СН(НН), (0.05 – 27.00) с	
		Время сраб. МТЗ ВН 1ст	Время сраб. МТЗ ВН 1ст, с 27.00	Время срабатывания МТЗ ВН 1 ступень (СВ СН и НН откл.), (0.05 – 27.00) с	27.00
		Время сраб. МТЗ ВН 2ст	Время сраб. МТЗ ВН 2ст, с 27.00	Время срабатывания МТЗ ВН 2 ступень (СВ СН или НН вкл.), (0.05 – 27.00) с	27.00
		Действие МТЗ ВН	Действие МТЗ ВН предусмотрено	Действие МТЗ ВН (предусмотрено, не предусмотрено)	предусмотрено
		Пуск МТЗ ВН по U	Пуск МТЗ ВН по U предусмотрен	Пуск МТЗ ВН по напряжению (предусмотрен, не предусмотрен)	предусмотрен
		Пуск МТЗВН при выв.МТЗСН	Пуск МТЗВН при выв.МТЗСН не предусмотрен	Пуск МТЗ ВН при выводе пуска МТЗ СН по напряжению СН (не предусмотрен, предусмотрен)	не предусмотрен
		Пуск МТЗВН при выв.МТЗНН1	Пуск МТЗВН при выв.МТЗНН1 предусмотрен	Пуск МТЗ ВН при выводе пуска МТЗ НН1 по напряжению НН1 (не предусмотрен, предусмотрен)	предусмотрен
		Пуск МТЗВН при выв.МТЗНН2	Пуск МТЗВН при выв.МТЗНН2 предусмотрен	Пуск МТЗ ВН при выводе пуска МТЗ НН2 по напряжению НН2 (не предусмотрен, предусмотрен)	предусмотрен
		Блокировка МТЗ ВН при БТН	Блокировка МТЗ ВН при БТН не предусмотрен	Блокировка МТЗ ВН при БТН (не предусмотрена, предусмотрена)	не предусмотрена
		Действие РТОП ВН в МТЗ	Действие РТОП ВН в МТЗ не предусмотрено	Реле тока обратной последовательности (РТОП) для МТЗ ВН (не предусмотрено, предусмотрено)	не предусмотрено
МТЗ ВН-откл.СВ		МТЗ ВН-откл.СВ не предусмотрено	Действие МТЗ ВН на отключение СВ СН(НН) (не предусмотрено, предусмотрено)	не предусмотрено	
Ускор.МТЗ ВН при откл.СВ		Ускор.МТЗ ВН при откл.СВ предусмотрено	Ускорение МТЗ ВН при отключенных СВ НН1(НН2) и СН (не предусмотрено, предусмотрено)	предусмотрено	
Действ.КQTсв СН на ускор		Действ.КQTсв СН на ускор не предусмотрено	Действие сигнала КQT СВ СН для ускорения МТЗ ВН (предусмотрено, не предусмотрено)	не предусмотрено	
Действ.КQTсв НН1 на ускор		Действ.КQTсв НН1 на ускор предусмотрено	Действие сигнала КQT СВ НН1 для ускорения МТЗ ВН (предусмотрено, не предусмотрено)	предусмотрено	
Действ.КQTсв НН2 на ускор		Действ.КQTсв НН2 на ускор предусмотрено	Действие сигнала КQT СВ НН2 для ускорения МТЗ ВН (предусмотрено, не предусмотрено)	предусмотрено	
Вх. Вывод МТЗ ВН		Вх. Вывод МТЗ ВН	Прием сигнала 'Вывод МТЗ ВН (от SA)' по входу (выбор из списка дискретных сигналов)	-	
Вх. Пуск МТЗ ВН по U		Вх. Пуск МТЗ ВН по U	Прием сигнала 'Пуск МТЗ ВН по напряжению' по входу (выбор из списка дискретных сигналов)	-	

Таблица 27 – Основные меню для просмотра и изменения уставок и параметров терминала

Основное меню	Меню	Подменю 1	Подменю 2	Функция и диапазон изменения параметра	Параметры по умолчанию
Уставки	MT3 СН	Иср. MT3 СН 1ст	Иср. MT3 СН 1ст, А 30.00	Ток срабатывания MT3 1 ступени по стороне №2 (СН), (0.10 – 100.00) А	30.00
		Иср. MT3 СН 2ст	Иср. MT3 СН 2ст, А 30.00	Ток срабатывания MT3 2 ступени по стороне №2 (СН), (0.10 – 100.00) А	30.00
		I2ср. СН	I2ср. СН, А 1.00	Ток срабатывания РТОП по стороне №2 (СН), (0.10 – 100.00) А	1.00
		Ул< по стороне СН	Ул< по стороне СН, В 85.0	Напряжение срабатывания минимального РН по стороне №2 (СН), (10.0 – 100.0) В	85.0
		U2> по стороне СН	U2> по стороне СН, В 10.0	Напряжение срабатывания максимального РНОП по стороне №2 (СН), (6.0 – 24.0) В	10.0
		Угол макс.чувств.РНМППсн	Угол макс.чувств.РНМППсн, ° 45	Угол макс. чувствительности РНМПП СН, (30 - 90) °	45
		Время сраб.МТЗ СН- откл.СВ	Время сраб.МТЗ СН- откл.СВ, с 27.00	Время срабатывания МТЗ СН на отключение СВ, (0.05 – 27.00) с	27.00
		Время сраб.МТЗ СН- 2ст	Время сраб.МТЗ СН-2ст, с 27.00	Время срабатывания МТЗ СН 2 ступень (СВ СН вкл.), (0.05 – 27.00) с	27.00
		Время сраб.МТЗ СН- 1ст	Время сраб.МТЗ СН-1ст, с 27.00	Время срабатывания МТЗ СН 1 ступень (СВ СН откл.), (0.05 – 27.00) с	27.00
		Время сраб.МТЗ СН- откл.Т	Время сраб.МТЗ СН- откл.Т, с 27.00	Время срабатывания МТЗ СН на отключение Т(АТ), (0.05 – 27.00) с	27.00
		Время сраб.МТЗ СН- уск.Q3	Время сраб.МТЗ СН- уск. Q3, с 27.00	Время срабатывания МТЗ СН с ускорением при включении Q3, (0.05 – 27.00) с	27.00
		Время ввода ускор.МТЗ СН	Время ввода ускор.МТЗ СН, с 0.05	Время ввода ускорения МТЗ СН, (0.05 – 27.00) с	0.05
		Действие МТЗ СН	Действие МТЗ СН не предусмотрено	Действие МТЗ СН (предусмотрено, не предусмотрено)	не предусмотре- но
		Пуск МТЗ СН по U СН	Пуск МТЗ СН по U СН предусмотрен	Пуск МТЗ СН по напряжению СН (предусмотрен, не предусмотрен)	предусмотрен
		Действие РТОП СН в МТЗ	Действие РТОП СН в МТЗ не предусмотрено	Действие РТОП СН в МТЗ (не предусмотрено, предусмотрено)	не предусмотре- но
		Действие РНМПП СН в МТЗ	Действие РНМПП СН в МТЗ предусмотрено	Действие РНМПП СН в МТЗ (предусмотрено, не предусмотрено)	предусмотре- но
		Направление РНМПП СН	Направление РНМПП СН к шинам	Направление РНМПП СН (к шинам, в трансформатор)	к шинам
		Действие КQC Q3 в МТЗ ВН	Действие КQC Q3 в МТЗ ВН предусмотрено	Действие команды 'КQC Q3 (СН)' в МТЗ ВН (не предусмотрено, предусмотрено)	предусмотре- но
		Действие КQT Q3 в МТЗ	Действие КQT Q3 в МТЗ предусмотрено	Действие команды 'КQT Q3 (СН)' в МТЗ (не предусмотрено, предусмотрено)	предусмотре- но
		Вх. Вывод МТЗ СН	Вх. Вывод МТЗ СН 17 Вывод МТЗ СН	Прием сигнала 'Вывод МТЗ СН (от SA)' по входу (выбор из списка дискретных сигналов)	17 Вывод МТЗ СН
	Вх. Вывод пуска МТЗ СН-U	Вх. Вывод пуска МТЗ СН- U -	Прием сигнала 'Вывод пуска МТЗ СН по U (от SA)' по входу (выбор из списка дискретных сигналов)	-	
	Вх. Пуск МТЗ СН-U	Вх. Пуск МТЗ СН-U 314 Пуск МТЗ СН-U	Прием сигнала 'Пуск МТЗ СН по напряжению' по входу (выбор из списка дискретных сигналов)	314 Пуск МТЗ СН-U	
	Вх. КQC Q3 инверсный	Вх. КQC Q3 инверсный 31 КQC Q3 (СН) инв.	Прием сигнала 'КQC Q3 (СН) инверсный' по входу (выбор из списка дискретных сигналов)	31 КQC Q3 (СН) инв.	
	Вх. КQC Q3 (СН)	Вх. КQC Q3 (СН) 30 КQC Q3 (СН)	Прием сигнала 'КQC Q3 (СН)' по входу (выбор из списка дискретных сигналов)	30 КQC Q3 (СН)	
	Вх. КQT Q3 (СН)	Вх. КQT Q3 (СН) 38 КQT Q3 (СН)	Прием сигнала 'КQT Q3 (СН)' по входу (выбор из списка дискретных сигналов)	38 КQT Q3 (СН)	
	Вх. КQT СВ СН	Вх. КQT СВ СН -	Прием сигнала 'КQT СВ СН' по входу (выбор из списка дискретных сигналов)	-	
	MT3 НН1	Иср МТЗ НН1-1ст	Иср МТЗ НН1-1ст, А 30.00	Ток срабатывания МТЗ НН1-1 ступень, (0.10 – 100.00) А	30.00
		Иср МТЗ НН1-2ст	Иср МТЗ НН1-2ст, А 30.00	Ток срабатывания МТЗ НН1-2 ступень, (0.10 – 100.00) А	30.00
		I2ср. НН1	I2ср. НН1, А 1.00	Ток срабатывания РТОП по стороне №3 (НН1), (0.10 – 100.00) А	1.00
		Ул< по стороне НН1	Ул< по стороне НН1, В 85.0	Напряжение срабатывания мин. реле пуска по напряжению НН1, (10.0 – 100.0) В	85.0
		U2> по стороне НН1	U2> по стороне НН1, В 10.0	Напряжение срабатывания максимального РНОП по стороне №3 (НН1), (6.0 – 24.0) В	10.0
		Угол макс.чувств.РНМППн1	Угол макс.чувств.РНМППн1, ° 45	Угол макс. чувствительности РНМПП НН1, (30 - 90) °	45
Время сраб.МТЗнн1- откл.СВ		Время сраб.МТЗнн1- откл.СВ, с 27.00	Время срабатывания МТЗ НН1 на отключение СВ, (0.05 – 27.00) с	27.00	

Таблица 27 – Основные меню для просмотра и изменения уставок и параметров терминала

Основное меню	Меню	Подменю 1	Подменю 2	Функция и диапазон изменения параметра	Параметры по умолчанию
Уставки	МТЗ НН1	Время сраб.МТЗ НН1-2ст	Время сраб.МТЗ НН1-2ст, с 27.00	Время срабатывания МТЗ НН1-2 ступень (СВ НН1 вкл.), (0.05 – 27.00) с	27.00
		Время сраб.МТЗ НН1-1ст	Время сраб.МТЗ НН1-1ст, с 27.00	Время срабатывания МТЗ НН1-1 ступень (СВ НН1 откл.), (0.05 – 27.00) с	27.00
		Время сраб.МТЗ НН1-откл.Т	Время сраб.МТЗ НН1-откл.Т, с 27.00	Время срабатывания МТЗ НН1 на отключение тр-ра, (0.05 – 27.00) с	27.00
		Время сраб.МТЗ НН1-уск. Q1	Время сраб.МТЗ НН1-уск. Q1, с 27.00	Время срабатывания МТЗ НН1 с ускорением при включении Q1, (0.05 – 27.00) с	27.00
		Время ввода ускор.МТЗ НН1	Время ввода ускор.МТЗ НН1, с 27.00	Время ввода ускорения МТЗ НН1, (0.05 – 27.00) с	27.00
		Действие МТЗ НН1	Действие МТЗ НН1 предусмотрено	Действие МТЗ НН1 (предусмотрено, не предусмотрено)	предусмотрено
		Пуск МТЗ НН1 по U НН1	Пуск МТЗ НН1 по U НН1 предусмотрен	Пуск МТЗ НН1 по напряжению (предусмотрен, не предусмотрен)	предусмотрен
		Действие РТОП НН1 в МТЗ	Действие РТОП НН1 в МТЗ не предусмотрено	Действие РТОП НН1 в МТЗ (не предусмотрено, предусмотрено)	не предусмотрено
		Действие РНМПП НН1 в МТЗ	Действие РНМПП НН1 в МТЗ не предусмотрено	Действие РНМПП НН1 в МТЗ (предусмотрено, не предусмотрено)	не предусмотрено
		Направление РНМПП НН1	Направление РНМПП НН1 к шинам	Направление РНМПП НН1 (к шинам, в трансформатор)	к шинам
		Действие КQC Q1 в МТЗ ВН	Действие КQC Q1 в МТЗ ВН предусмотрено	Действие команды 'КQC Q1 (НН1)' в МТЗ ВН (не предусмотрено, предусмотрено)	предусмотрено
		Действие КQT Q1 в МТЗ	Действие КQT Q1 в МТЗ предусмотрено	Действие команды 'КQT Q1 (НН1)' в МТЗ (не предусмотрено, предусмотрено)	предусмотрено
		Вх. Вывод МТЗ НН1	Вх. Вывод МТЗ НН1 18 Вывод МТЗ НН1	Прием сигнала 'Вывод МТЗ НН1 (от SA)' по входу (выбор из списка дискретных сигналов)	18 Вывод МТЗ НН1
		Вх. Вывод пуска МТЗ НН1-U	Вх. Вывод пуска МТЗ НН1-U -	Прием сигнала 'Вывод пуска МТЗ НН1 по U (от SA)' по входу (выбор из списка дискретных сигналов)	-
		Вх. Пуск МТЗ НН1-U	Вх. Пуск МТЗ НН1-U 329 Пуск МТЗ НН1-U	Прием сигнала 'Пуск МТЗ НН1 по напряжению' по входу (выбор из списка дискретных сигналов)	329 Пуск МТЗ НН1-U
		Вх. КQC Q1 инверсный	Вх. КQC Q1 инверсный 33 КQC Q1 (НН1) инв.	Прием сигнала 'КQC Q1 (НН1) инверсный' по входу (выбор из списка дискретных сигналов)	33 КQC Q1 (НН1) инв.
		Вх. КQC Q1 (НН1)	Вх. КQC Q1 (НН1) 32 КQC Q1 (НН1)	Прием сигнала 'КQC Q1 (НН1)' по входу (выбор из списка дискретных сигналов)	32 КQC Q1 (НН1)
		Вх. КQT Q1 (НН1)	Вх. КQT Q1 (НН1) 39 КQT Q1 (НН1)	Прием сигнала 'КQT Q1 (НН1)' по входу (выбор из списка дискретных сигналов)	39 КQT Q1 (НН1)
	Вх. КQT СВ НН1	Вх. КQT СВ НН1 36 СВ НН1 откл.	Прием сигнала 'КQT СВ НН1' по входу (выбор из списка дискретных сигналов)	36 СВ НН1 откл.	
	МТЗ НН2	Иср МТЗ НН2-1ст	Иср МТЗ НН2-1ст, А 30.00	Ток срабатывания МТЗ НН2-1 ступень, (0.10 – 100.00) А	30.00
		Иср МТЗ НН2-2ст	Иср МТЗ НН2-2ст, А 30.00	Ток срабатывания МТЗ НН2-2 ступень, (0.10 – 100.00) А	30.00
		I2ср. НН2	I2ср. НН2, А 1.00	Ток срабатывания РТОП по стороне №4 (НН2), (0.10 – 100.00) А	1.00
		Uл< по стороне НН2	Uл< по стороне НН2, В 85.0	Напряжение срабатывания мин. реле пуска по напряжению НН2, (10.0 - 100) В	85.0
		U2> по стороне НН2	U2> по стороне НН2, В 10.0	Напряжение срабатывания максимального РНОП по стороне №4 (НН2), (6.0 – 24.0) В	10.0
		Угол макс.чувств.РНМППнн 2	Угол макс.чувств.РНМППнн2, ° 45	Угол макс. чувствительности РНМПП НН2, (30 - 90) °	45
		Время сраб.МТЗнн2-откл.СВ	Время сраб.МТЗнн2-откл.СВ, с 27.00	Время срабатывания МТЗ НН2 на отключение СВ, (0.05 – 27.00) с	27.00
		Время сраб.МТЗ НН2-2ст	Время сраб.МТЗ НН2-2ст, с 27.00	Время срабатывания МТЗ НН2-2ступень, (0.05 – 27.00) с	27.00
		Время сраб.МТЗ НН2-1ст	Время сраб.МТЗ НН2-1ст, с 27.00	Время срабатывания МТЗ НН2-1ступень, (0.05 – 27.00) с	27.00
		Время сраб.МТЗ НН2-откл.Т	Время сраб.МТЗ НН2-откл.Т, с 27.00	Время срабатывания МТЗ НН2 на отключение тр-ра, (0.05 – 27.00) с	27.00
		Время сраб.МТЗ НН2-уск. Q4	Время сраб.МТЗ НН2-уск. Q4, с 27.00	Время срабатывания МТЗ НН2 с ускорением при включении Q4, (0.05 – 27.00) с	27.00
		Время ввода ускор.МТЗ НН2	Время ввода ускор.МТЗ НН2, с 27.00	Время ввода ускорения МТЗ НН2, (0.05 – 27.00) с	27.00

Таблица 27 – Основные меню для просмотра и изменения уставок и параметров терминала

Основное меню	Меню	Подменю 1	Подменю 2	Функция и диапазон изменения параметра	Параметры по умолчанию
Уставки	MT3 HH2	Действие MT3 HH2	Действие MT3 HH2 предусмотрено	Действие MT3 HH2 (предусмотрено, не предусмотрено)	предусмотрено
		Пуск MT3 HH2 по U HH2	Пуск MT3 HH2 по U HH2 предусмотрен	Пуск MT3 HH2 по напряжению HH2 (предусмотрен, не предусмотрен)	предусмотрен
		Действие РТОП HH2 в MT3	Действие РТОП HH2 в MT3 не предусмотрено	Действие РТОП HH2 в MT3 (не предусмотрено, предусмотрено)	не предусмотрено
		Действие РНМПП HH2 в MT3	Действие РНМПП HH2 в MT3 предусмотрено	Действие РНМПП HH2 в MT3 (предусмотрено, не предусмотрено)	предусмотрено
		Направление РНМПП HH2	Направление РНМПП HH2	Направление РНМПП HH2 (к шинам, в трансформатор)	к шинам
		Действие KQC Q4 в MT3 ВН	Действие KQC Q4 в MT3 ВН предусмотрено	Действие команды 'KQC Q4 (HH2)' в MT3 ВН (не предусмотрено, предусмотрено)	предусмотрено
		Действие KQT Q4 в MT3	Действие KQT Q4 в MT3 предусмотрено	Действие команды 'KQT Q4 (HH2)' в MT3 (не предусмотрено, предусмотрено)	предусмотрено
		Вх. Вывод MT3 HH2	Вх. Вывод MT3 HH2 19 Вывод MT3 HH2	Прием сигнала 'Вывод MT3 HH2' по входу (выбор из списка дискретных сигналов)	19 Вывод MT3 HH2
		Вх. Вывод пуска MT3 HH2-U	Вх. Вывод пуска MT3 HH2-U -	Прием сигнала 'Вывод пуска MT3 HH2 по U (от SA)' по входу (выбор из списка дискретных сигналов)	-
		Вх. Пуск MT3 HH2-U	Вх. Пуск MT3 HH2-U 344 Пуск MT3 HH2-U	Прием сигнала 'Пуск MT3 HH2 по напряжению' по входу (выбор из списка дискретных сигналов)	344 Пуск MT3 HH2-U
		Вх. KQC Q4 инверсный	Вх. KQC Q4 инверсный 35 KQC Q4 (HH2) инв.	Прием сигнала 'KQC Q4 (HH2) инверсный' по входу (выбор из списка дискретных сигналов)	35 KQC Q4 (HH2) инв.
		Вх. KQC Q4(HH2)	Вх. KQC Q4(HH2) 34 KQC Q4 (HH2)	Прием сигнала 'KQC Q4 (HH2)' по входу (выбор из списка дискретных сигналов)	34 KQC Q4 (HH2)
		Вх. KQT Q4 (HH2)	Вх. KQT Q4 (HH2) 40 KQT Q4 (HH2)	Прием сигнала 'KQT Q4 (HH2)' по входу (выбор из списка дискретных сигналов)	40 KQT Q4 (HH2)
	Вх. KQT СВ HH2	Вх. KQT СВ HH2 37 СВ HH2 откл.	Прием сигнала 'KQT СВ HH2' по входу (выбор из списка дискретных сигналов)	37 СВ HH2 откл.	
	ЛЗШ СН	Время сраб. ЛЗШ СН	Время сраб. ЛЗШ СН, с 27.00	Время срабатывания ЛЗШ СН, (0.05 - 27) с	27.00
		Время на неиспр.ЛЗШ СН	Время на неиспр. ЛЗШ СН, с 27.00	Время сигнализации неисправности ЛЗШ СН, (0.50 - 27) с	27.00
		Действие ЛЗШ СН	Действие ЛЗШ СН не предусмотрено	Действие ЛЗШ СН (не предусмотрено, предусмотрено)	не предусмотрено
		ЛЗШ СН на откл.Q3	ЛЗШ СН на откл.Q3 с АПВ	Действие ЛЗШ СН на отключение Q3 (с АПВ, без АПВ)	с АПВ
		Тип контакта-Пуск ЛЗШ СН	Тип контакта-Пуск ЛЗШ СН НЗК	Тип контакта 'Пуск ЛЗШ СН' (НЗК, НОК)	НЗК
		Вх. Пуск ЛЗШ СН	Вх. Пуск ЛЗШ СН -	Прием сигнала 'Пуск ЛЗШ СН' по входу (выбор из списка дискретных сигналов)	-
		Вх. Питание ЛЗШ СН	Вх. Питание ЛЗШ СН -	Прием сигнала 'Питание ЛЗШ СН' по входу (выбор из списка дискретных сигналов)	-
	ЛЗШ HH1	Время сраб. ЛЗШ HH1	Время сраб. ЛЗШ HH1, с 27.00	Время срабатывания ЛЗШ HH1, (0.05 - 27.00) с	27.00
		Время на неиспр.ЛЗШ HH1	Время на неиспр.ЛЗШ HH1, с 27.00	Время сигнализации неисправности ЛЗШ HH1, (0.50 - 27.00) с	27.00
		Действие ЛЗШ HH1	Действие ЛЗШ HH1 предусмотрено	Действие ЛЗШ HH1 (не предусмотрено, предусмотрено)	предусмотрено
		ЛЗШ HH1 на откл.Q1	ЛЗШ HH1 на откл.Q1 с АПВ	Действие ЛЗШ HH1 на отключение Q1 (с АПВ, без АПВ)	с АПВ
		Тип контакта-Пуск ЛЗШ HH1	Тип контакта-Пуск ЛЗШ HH1 НЗК	Тип контакта 'Пуск ЛЗШ HH1' (НЗК, НОК)	НЗК
		Вх. Пуск ЛЗШ HH1	Вх. Пуск ЛЗШ HH1 24 Пуск ЛЗШ HH1	Прием сигнала 'Пуск ЛЗШ HH1' по входу (выбор из списка дискретных сигналов)	24 Пуск ЛЗШ HH1
		Вх. Питание ЛЗШ HH1	Вх. Питание ЛЗШ HH1 -	Прием сигнала 'Питание ЛЗШ HH1' по входу (выбор из списка дискретных сигналов)	-
	ЛЗШ HH2	Время сраб. ЛЗШ HH2	Время сраб. ЛЗШ HH2, с 27.00	Время срабатывания ЛЗШ HH2, (0.05 - 27.00) с	27.00
		Время на неиспр.ЛЗШ HH2	Время на неиспр.ЛЗШ HH2, с 27.00	Время сигнализации неисправности ЛЗШ HH2, (0.50 - 27.00) с	27.00
		Действие ЛЗШ HH2	Действие ЛЗШ HH2 предусмотрено	Действие ЛЗШ HH2 (не предусмотрено, предусмотрено)	предусмотрено
		ЛЗШ HH2 на откл.Q4	ЛЗШ HH2 на откл.Q4 с АПВ	Действие ЛЗШ HH2 на отключение Q4 (с АПВ, без АПВ)	с АПВ
		Тип контакта-Пуск ЛЗШ HH2	Тип контакта-Пуск ЛЗШ HH2 НЗК	Тип контакта 'Пуск ЛЗШ HH2' (НЗК,НОК)	НЗК
		Вх. Пуск ЛЗШ HH2	Вх. Пуск ЛЗШ HH2 25 Пуск ЛЗШ HH2	Прием сигнала 'Пуск ЛЗШ HH2' по входу (выбор из списка дискретных сигналов)	25 Пуск ЛЗШ HH2
		Вх. Питание ЛЗШ HH2	Вх. Питание ЛЗШ HH2 -	Прием сигнала 'Питание ЛЗШ HH2' (выбор из списка дискретных сигналов)	-

Таблица 27 – Основные меню для просмотра и изменения уставок и параметров терминала

Основное меню	Меню	Подменю 1	Подменю 2	Функция и диапазон изменения параметра	Параметры по умолчанию
Уставки	ЗДЗ СН	Время подхвата бл.откл.Q3	Время подхвата бл.откл.Q3, с 0.05	Время подхвата срабатывания ЗДЗ СН на блокировку отключения Q3, (0.05 - 27) с	0.05
		Время на неиспр.ЗДЗ СН	Время на неиспр.ЗДЗ СН, с 0.01	Время срабатывания неисправности цепи ЗДЗ Q3 (СН), (0.01 – 27.00) с	0.01
		Выбор пуска ЗДЗ СН	Выбор пуска ЗДЗ СН от МТЗ ВН	Выбор пуска ЗДЗ СН (от МТЗ ВН,от МТЗ СН (внт),от МТЗ (внш))	от МТЗ ВН
		Действие ЗДЗ СН	Действие ЗДЗ СН предусмотрено	Действие ЗДЗ СН (не предусмотрено, предусмотрено)	предусмотрено
		Действие ЗДЗ - бл.откл.Q3	Действие ЗДЗ - бл.откл.Q3 не предусмотрена	Блокировка отключения Q3 от ЗДЗ СН (не предусмотрена, предусмотрена)	не предусмотрена
		Вх. SQH Q3	Вх. SQH Q3 -	Прием сигнала 'SQH Q3' по входу (выбор из списка дискретных сигналов)	-
		Вх. KTD Q3	Вх. KTD Q3 -	Прием сигнала 'KTD Q3' по входу (выбор из списка дискретных сигналов)	-
		Вх. Пуск ЗДЗ Q3-внеш.МТЗ	Вх. Пуск ЗДЗ Q3-внеш.МТЗ -	Прием сигнала 'Пуск ЗДЗ СН от внеш. МТЗ' по входу (выбор из списка дискретных сигналов)	-
	ЗДЗ НН1	Время подхвата бл.откл.Q1	Время подхвата бл.откл.Q1, с 0.05	Время подхвата срабатывания ЗДЗ НН1 на блокировку отключения Q1, (0.05 – 27.00) с	0.05
		Время на неиспр.ЗДЗ НН1	Время на неиспр.ЗДЗ НН1, с 0.01	Время срабатывания неисправности цепи ЗДЗ Q1 (НН1), (0.01 – 27.00) с	0.01
		Выбор пуска ЗДЗ НН1	Выбор пуска ЗДЗ НН1 от МТЗ ВН	Выбор пуска ЗДЗ НН1 (от МТЗ ВН, от МТЗ НН1 (внт), от МТЗ (внш))	от МТЗ ВН
		Действие ЗДЗ НН1	Действие ЗДЗ НН1 предусмотрено	Действие ЗДЗ НН1 (не предусмотрено, предусмотрено)	предусмотрено
		Действие ЗДЗ - бл.откл.Q1	Действие ЗДЗ - бл.откл.Q1 не предусмотрена	Блокировка отключения Q1 от ЗДЗ НН1 (не предусмотрена, предусмотрена)	не предусмотрена
		Вх. SQH Q1	Вх. SQH Q1 26 SQH Q1	Прием сигнала 'SQH Q1' по входу (выбор из списка дискретных сигналов)	26 SQH Q1
		Вх. KTD Q1	Вх. KTD Q1 27 KTD Q1	Прием сигнала 'KTD Q1' по входу (выбор из списка дискретных сигналов)	27 KTD Q1
	Вх. Пуск ЗДЗ Q1-внеш.МТЗ	Вх. Пуск ЗДЗ Q1-внеш.МТЗ -	Прием сигнала 'Пуск ЗДЗ НН1 от внеш. МТЗ' по входу (выбор из списка дискретных сигналов)	-	
	ЗДЗ НН2	Время подхвата бл.откл.Q4	Время подхвата бл.откл.Q4, с 0.05	Время подхвата срабатывания ЗДЗ НН2 на блокировку отключения Q4, (0.05 – 27.00) с	0.05
		Время на неиспр.ЗДЗ НН2	Время на неиспр.ЗДЗ НН2, с 0.01	Время срабатывания неисправности цепи ЗДЗ Q4 (НН2), (0.01 – 27.00) с	0.01
		Выбор пуска ЗДЗ НН2	Выбор пуска ЗДЗ НН2 от МТЗ ВН	Выбор пуска ЗДЗ НН2 (от МТЗ ВН, от МТЗ НН2 (внт), от МТЗ (внш))	от МТЗ ВН
		Действие ЗДЗ НН2	Действие ЗДЗ НН2 предусмотрено	Действие ЗДЗ НН2 (не предусмотрено, предусмотрено)	предусмотрено
		Действие ЗДЗ - бл.откл.Q4	Действие ЗДЗ - бл.откл.Q4 не предусмотрена	Блокировка отключения Q4 от ЗДЗ НН2 (не предусмотрена, предусмотрена)	не предусмотрена
		Вх. SQH Q4	Вх. SQH Q4 28 SQH Q4	Прием сигнала 'SQH Q4' по входу (SQH Q4) (выбор из списка дискретных сигналов)	28 SQH Q4
		Вх. KTD Q4	Вх. KTD Q4 29 KTD Q4	Прием сигнала 'KTD Q4' по входу (KTD Q4) (выбор из списка дискретных сигналов)	29 KTD Q4
	Вх. Пуск ЗДЗ Q4-внеш.МТЗ	Вх. Пуск ЗДЗ Q4-внеш.МТЗ -	Прием сигнала 'Пуск ЗДЗ НН2 от внеш. МТЗ' по входу (выбор из списка дискретных сигналов)	-	
	Газовые защиты	Время на сраб. КИ ГЗ	Время на сраб. КИ ГЗ, с 1.00	Задержка на срабатывание КИ ГЗ, (0.05 – 27.00) с	1.00
		Действие ГЗ Тр-ра - откл	Действие ГЗ Тр-ра – откл не предусмотрено	Действие ГЗ Тр-ра на отключение (не предусмотрено, предусмотрено)	не предусмотрено
		Действие ГЗ РПН - откл	Действие ГЗ РПН – откл не предусмотрено	Действие ГЗ РПН на отключение (не предусмотрено, предусмотрено)	не предусмотрено
		Перевод ГЗТ сигн.ст.-откл	Перевод ГЗТ сигн.ст.-откл не предусмотрен	Перевод ГЗТ-сигн. ст. на отключение (не предусмотрен, предусмотрен)	не предусмотрен
		Действие КИ-Выв.ГЗТ сигн	Действие КИ-Выв.ГЗТ сигн не предусмотрено	Действие КИ на вывод ГЗ Тр-ра сигн.ст. (не предусмотрено, предусмотрено)	не предусмотрено
		Действие КИ-Выв.ГЗТ откл	Действие КИ-Выв.ГЗТоткл не предусмотрено	Действие КИ на вывод ГЗ Тр-ра откл.ст. (не предусмотрено, предусмотрено)	не предусмотрено
		Действие КИ-Выв.ГЗ РПН	Действие КИ-Выв.ГЗ РПН не предусмотрено	Действие КИ на вывод ГЗ РПН (не предусмотрено, предусмотрено)	не предусмотрено
		Вх. ГЗТ-А сигн.ст.	Вх. ГЗТ-А сигн.ст. -	Прием сигнала 'ГЗТ фаза А сигнальная ступень' по входу (выбор из списка дискретных сигналов)	-
		Вх. ГЗТ-В сигн.ст.	Вх. ГЗТ-В сигн.ст. -	Прием сигнала 'ГЗТ фаза В сигнальная ступень' по входу (выбор из списка дискретных сигналов)	-
Вх. ГЗТ-С сигн.ст.		Вх. ГЗТ-С сигн.ст. -	Прием сигнала 'ГЗТ фаза С сигнальная ступень' по входу (выбор из списка дискретных сигналов)	-	
Вх. ГЗТ(Общ)сигн.ст.		Вх. ГЗТ(Общ)сигн.ст. 11 ГЗТ сигн. ст.	Прием сигнала 'ГЗТ (общ.) сигнальная ступень' по входу (выбор из списка дискретных сигналов)	11 ГЗТ сигн. ст.	

Таблица 27 – Основные меню для просмотра и изменения уставок и параметров терминала

Основное меню	Меню	Подменю 1	Подменю 2	Функция и диапазон изменения параметра	Параметры по умолчанию
Уставки	Газовые защиты	Вх. ГЗТ-А откл.ст.	Вх. ГЗТ-А откл.ст. -	Прием сигнала 'ГЗТ фаза А отключающая ступень' по входу (выбор из списка дискретных сигналов)	-
		Вх. ГЗТ-В откл.ст.	Вх. ГЗТ-В откл.ст. -	Прием сигнала 'ГЗТ фаза В отключающая ступень' по входу (выбор из списка дискретных сигналов)	-
		Вх. ГЗТ-С откл.ст.	Вх. ГЗТ-С откл.ст. -	Прием сигнала 'ГЗТ фаза С отключающая ступень' по входу (выбор из списка дискретных сигналов)	-
		Вх. ГЗТ (Общ) откл.ст.	Вх. ГЗТ (Общ) откл.ст. 12 ГЗТ откл.ст	Прием сигнала 'ГЗТ (общ.) отключающая ступень' по входу (выбор из списка дискретных сигналов)	12 ГЗТ откл.ст
		Вх. ГЗ РПН-А	Вх. ГЗ РПН-А -	Прием сигнала 'ГЗ РПН фаза А' по входу (выбор из списка дискретных сигналов)	-
		Вх. ГЗ РПН-В	Вх. ГЗ РПН-В -	Прием сигнала 'ГЗ РПН фаза В' по входу (выбор из списка дискретных сигналов)	-
		Вх. ГЗ РПН-С	Вх. ГЗ РПН-С -	Прием сигнала 'ГЗ РПН фаза С' по входу (выбор из списка дискретных сигналов)	-
		Вх. ГЗ РПН (Общ)	Вх. ГЗ РПН (Общ) 13 ГЗ РПН	Прием сигнала 'ГЗ РПН (общ.)' по входу (выбор из списка дискретных сигналов)	13 ГЗ РПН
		Вх. SA ГЗТ-А	Вх. SA ГЗТ-А -	Перевод ГЗ Тр-ра фаза А на сигнал по входу (выбор из списка дискретных сигналов)	-
		Вх. SA ГЗТ-В	Вх. SA ГЗТ-В -	Перевод ГЗ Тр-ра фаза В на сигнал по входу (выбор из списка дискретных сигналов)	-
		Вх. SA ГЗТ-С	Вх. SA ГЗТ-С -	Перевод ГЗ Тр-ра фаза С на сигнал по входу (выбор из списка дискретных сигналов)	-
		Вх. SA ГЗТ	Вх. SA ГЗТ 10 Пер. ГЗТ на сигн.	Перевод ГЗ Тр-ра (общ.) на сигнал по входу (выбор из списка дискретных сигналов)	10 Пер. ГЗТ на сигн.
		Вх. SA ГЗ РПН-А	Вх. SA ГЗ РПН-А -	Перевод ГЗ РПН фаза А на сигнал по входу (выбор из списка дискретных сигналов)	-
		Вх. SA ГЗ РПН-В	Вх. SA ГЗ РПН-В -	Перевод ГЗ РПН фаза В на сигнал по входу (выбор из списка дискретных сигналов)	-
		Вх. SA ГЗ РПН-С	Вх. SA ГЗ РПН-С -	Перевод ГЗ РПН фаза С на сигнал по входу (выбор из списка дискретных сигналов)	-
		Вх. SA ГЗ РПН	Вх. SA ГЗ РПН 14 Пер. ГЗ РПН на сигн	Перевод ГЗ РПН (общ.) на сигнал по входу (выбор из списка дискретных сигналов)	14 Пер. ГЗ РПН на сигн
		Вх. КИ ГЗТ-А сигн.ст.	Вх. КИ ГЗТ-А сигн.ст. -	Прием сигнала 'КИ ГЗТ фаза А сигн.ст.' по входу (выбор из списка дискретных сигналов)	-
		Вх. КИ ГЗТ-В сигн.ст.	Вх. КИ ГЗТ-В сигн.ст. -	Прием сигнала 'КИ ГЗТ фаза В сигн.ст.' по входу (выбор из списка дискретных сигналов)	-
		Вх. КИ ГЗТ-С сигн.ст.	Вх. КИ ГЗТ-С сигн.ст. -	Прием сигнала 'КИ ГЗТ фаза С сигн.ст.' по входу (выбор из списка дискретных сигналов)	-
		Вх. КИ ГЗТ сигн.ст.	Вх. КИ ГЗТ сигн.ст. -	Прием сигнала 'КИ ГЗТ (общ.) сигн.ст.' по входу (выбор из списка дискретных сигналов)	-
		Вх. КИ ГЗТ-А откл.ст.	Вх. КИ ГЗТ-А откл.ст. -	Прием сигнала 'КИ ГЗТ фаза А откл.ст.' по входу (выбор из списка дискретных сигналов)	-
		Вх. КИ ГЗТ-В откл.ст.	Вх. КИ ГЗТ-В откл.ст. -	Прием сигнала 'КИ ГЗТ фаза В откл.ст.' по входу (выбор из списка дискретных сигналов)	-
		Вх. КИ ГЗТ-С откл.ст.	Вх. КИ ГЗТ-С откл.ст. -	Прием сигнала 'КИ ГЗТ фаза С откл.ст.' по входу (выбор из списка дискретных сигналов)	-
		Вх. КИ ГЗТ откл.ст.	Вх. КИ ГЗТ откл.ст. -	Прием сигнала 'КИ ГЗТ (общ.) откл.ст.' по входу (выбор из списка дискретных сигналов)	-
		Вх. КИ ГЗ РПН-А	Вх. КИ ГЗ РПН-А -	Прием сигнала 'КИ ГЗ РПН фаза А' по входу (выбор из списка дискретных сигналов)	-
		Вх. КИ ГЗ РПН-В	Вх. КИ ГЗ РПН-В -	Прием сигнала 'КИ ГЗ РПН фаза В' по входу (выбор из списка дискретных сигналов)	-
		Вх. КИ ГЗ РПН-С	Вх. КИ ГЗ РПН-С -	Прием сигнала 'КИ ГЗ РПН фаза С' по входу (выбор из списка дискретных сигналов)	-
Вх. КИ ГЗ РПН	Вх. КИ ГЗ РПН -	Прием сигнала 'КИ ГЗ РПН (общ.)' по входу (выбор из списка дискретных сигналов)	-		
Вх. Оперативный ток ГЗ	Вх. Оперативный ток ГЗ -	Прием сигнала 'Контроль опер.тока ГЗ' по входу (выбор из списка дискретных сигналов)	-		
Пожаротушение		Иср УРОВ N2	Иср УРОВ N2, А 0.40	Ток срабатывания реле тока УРОВ стороны №2, (0.04 - 2.00) А	0.40
		Иср УРОВ N3	Иср УРОВ N3, А 0.40	Ток срабатывания реле тока УРОВ стороны №3 (НН1), (0.04 - 2.00) А	0.40
		Иср УРОВ N4	Иср УРОВ N4, А 0.40	Ток срабатывания реле тока УРОВ стороны №4 (НН2), (0.04 - 2.00) А	0.40
		Ул< по стороне СН для ПТ	Ул< по стороне СН для ПТ, В 10.00	Напряжение срабатывания реле минимального напряжения СН, (10.00 – 100.00) В	10.00
		У2> по стороне СН для ПТ	У2> по стороне СН для ПТ, В 6.00	Напряжение срабатывания реле обратной последовательности СН, (6.00 – 24.00) В	6.00
		Ул< по стороне НН1 для ПТ	Ул< по стороне НН1 для ПТ, В 10.00	Напряжение срабатывания реле минимального напряжения НН1, (10.00 – 100.00) В	10.00
		У2> по стороне НН1 для ПТ	У2> по стороне НН1 для ПТ, В 6.00	Напряжение срабатывания реле обратной последовательности НН1, (6.00 – 24.00) В	6.00
		Ул< по стороне НН2 для ПТ	Ул< по стороне НН2 для ПТ, В 10.00	Напряжение срабатывания реле минимального напряжения НН2, (10.00 – 100.00) В	10.00

Таблица 27 – Основные меню для просмотра и изменения уставок и параметров терминала

Основное меню	Меню	Подменю 1	Подменю 2	Функция и диапазон изменения параметра	Параметры по умолчанию	
Уставки	Пожаротушение	U2> по стороне НН2 для ПТ	U2> по стороне НН2 для ПТ, В 6.00	Напряжение срабатывания реле обратной последовательности НН2, (6.00 – 24.00) В	6.00	
		Время импульса на пуск ПТ	Время импульса на пуск ПТ, с 1.00	Длительность импульса на пуск ПТ Тр-ра, (0.05 – 27.00) с	1.00	
		Пожаротушение Тр-ра	Пожаротушение Тр-ра не предусмотрено	Пожаротушение Тр-ра (предусмотрено, не предусмотрено)	не предусмотрено	
		Действие РТ УРОВ N1-нет U	Действие РТ УРОВ N1-нет U предусмотрено	Действие РТ УРОВ стороны №1 для контроля отсутствия U (не предусмотрено, предусмотрено)	предусмотрено	
		Действие РТ УРОВ N2-нет U	Действие РТ УРОВ N2-нет U предусмотрено	Действие РТ УРОВ стороны №2 для контроля отсутствия U (не предусмотрено, предусмотрено)	предусмотрено	
		Действие РТ УРОВ N3-нет U	Действие РТ УРОВ N3-нет U не предусмотрено	Действие РТ УРОВ стороны №3 (НН1) для контроля отсутствия U (не предусмотрено, предусмотрено)	не предусмотрено	
		Действие РТ УРОВ N4-нет U	Действие РТ УРОВ N4-нет U не предусмотрено	Действие РТ УРОВ стороны №4 (НН2) для контроля отсутствия U (не предусмотрено, предусмотрено)	не предусмотрено	
		Действие РН СН - нет U	Действие РН СН - нет U не предусмотрено	Действие РН СН для контроля отсутствия напряжения (предусмотрено, не предусмотрено)	не предусмотрено	
		Действие РН НН1 - нет U	Действие РН НН1 - нет U предусмотрено	Действие РН НН1 для контроля отсутствия напряжения (предусмотрено, не предусмотрено)	предусмотрено	
		Действие РН НН2 - нет U	Действие РН НН2 - нет U предусмотрено	Действие РН НН2 для контроля отсутствия напряжения (предусмотрено, не предусмотрено)	предусмотрено	
		Вх. Вывод ПТ Тр-ра	Вх. Вывод ПТ Тр-ра -	Прием сигнала 'Вывод ПТ Тр-ра(от SA)' по входу (выбор из списка дискретных сигналов)	-	
	Контроль перевода на ОБ	Вх. SA ВН - 'Тр'	Вх. SA ВН - 'Тр' 23 Перевод-Тр.	Прием сигнала от SA ВН 'Положение - Тр-р' по входу (выбор из списка дискретных сигналов)	23 Перевод-Тр.	
		Вх. SG ВН - 'Тр'	Вх. SG ВН - 'Тр' 20 БИ присоед.	Прием сигнала от SG ВН 'Тр-р' по входу (выбор из списка дискретных сигналов)	20 БИ присоед.	
		Вх. SA ВН - 'ОБ'	Вх. SA ВН - 'ОБ' 22 Перевод-НаОБ	Прием сигнала от SA ВН 'Положение ОБ' по входу (выбор из списка дискретных сигналов)	22 Перевод-НаОБ	
		Вх. SG ВН - 'ОБ'	Вх. SG ВН - 'ОБ' 21 БИ обходной	Прием сигнала от SG ВН 'ОБ' по входу (выбор из списка дискретных сигналов)	21 БИ обходной	
	Дополнительная логика	Вход ВВ No1	Вход ВВ No1 -	Вход ВВ №1 сконфигурирован на сигнал (выбор из списка дискретных сигналов)	-	
		Значение ВВ1	Значение ВВ1, с 0.00	Значение ВВ №1, (0.00 - 27.00) с	0.00	
		ВВ No1	ВВ No1 на срабатывание	Выдержка времени ВВ №1 (на срабатывание, на возврат)	на срабатывание	
		Вход ВВ No2	Вход ВВ No2 -	Вход ВВ №2 сконфигурирован на сигнал (выбор из списка дискретных сигналов)	-	
		Значение ВВ2	Значение ВВ2, с 0.00	Значение ВВ №2, (0.00 - 27.00) с	0.00	
		ВВ No2	ВВ No2 на срабатывание	Выдержка времени ВВ №2 (на срабатывание, на возврат)	на срабатывание	
		Вход ВВ No3	Вход ВВ No3 -	Вход ВВ №3 сконфигурирован на сигнал (выбор из списка дискретных сигналов)	-	
		Значение ВВ3	Значение ВВ3, с 0.00	Значение ВВ №3, (0.00 - 27.00) с	0.00	
		ВВ No3	ВВ No3 на срабатывание	Выдержка времени ВВ №3 (на срабатывание, на возврат)	на срабатывание	
		Вход ВВ No4	Вход ВВ No4 -	Вход ВВ №4 сконфигурирован на сигнал (выбор из списка дискретных сигналов)	-	
		Значение ВВ4	Значение ВВ4, с 0.00	Значение ВВ №4, (0.00 - 27.00) с	0.00	
		ВВ No4	ВВ No4 на срабатывание	Выдержка времени ВВ №4 (на срабатывание, на возврат)	на срабатывание	
	Служебные параметры	Конф-ие дискр.-гр. уставок	Вх.бит 0 гр.уст.	Вх.бит 0 гр.уст. -	Прием 0 бита группы уставок по входу N (выбор из списка дискретных сигналов)	-
			Вх.бит 1 гр.уст.	Вх.бит 1 гр.уст. -	Прием 1 бита группы уставок по входу N (выбор из списка дискретных сигналов)	-
			Вх.бит 2 гр.уст.	Вх.бит 2 гр.уст. -	Прием 2 бита группы уставок по входу N (выбор из списка дискретных сигналов)	-
		Конф-ие эл.кл.-гр. уставок	Эл.кл.1 гр.уст	Эл.кл.1 гр.уст -	Прием сигнала выбора 1 группы уставок по входу N (выбор из списка дискретных сигналов)	-
			Эл.кл.2 гр.уст	Эл.кл.2 гр.уст -	Прием сигнала выбора 2 группы уставок по входу N (выбор из списка дискретных сигналов)	-
			Эл.кл.3 гр.уст	Эл.кл.3 гр.уст -	Прием сигнала выбора 3 группы уставок по входу N (выбор из списка дискретных сигналов)	-
Эл.кл.4 гр.уст			Эл.кл.4 гр.уст -	Прием сигнала выбора 4 группы уставок по входу N (выбор из списка дискретных сигналов)	-	
Эл.кл.5 гр.уст			Эл.кл.5 гр.уст -	Прием сигнала выбора 5 группы уставок по входу N (выбор из списка дискретных сигналов)	-	
Эл.кл.6 гр.уст			Эл.кл.6 гр.уст -	Прием сигнала выбора 6 группы уставок по входу N (выбор из списка дискретных сигналов)	-	
Эл.кл.7 гр.уст			Эл.кл.7 гр.уст -	Прием сигнала выбора 7 группы уставок по входу N (выбор из списка дискретных сигналов)	-	



Таблица 27 – Основные меню для просмотра и изменения уставок и параметров терминала

Основное меню	Меню	Подменю 1	Подменю 2	Функция и диапазон изменения параметра	Параметры по умолчанию
Служеб- ные параметры	Конфиг. вых.реле	Конфиг. K01	Конфиг. K01 355 Бл.Откл.Q1-НО	Вывод на выходное реле K1:X101 дискретного сигнала N (выбор из списка дискретных сигналов)	355 Бл.Откл.Q1-НО
		Конфиг. K02	Конфиг. K02 295 ТЗНП откл. T2	Вывод на выходное реле K2:X101 дискретного сигнала N (выбор из списка дискретных сигналов)	295 ТЗНП откл. T2
		Конфиг. K03	Конфиг. K03 364 Блок.РПН-НО	Вывод на выходное реле K3:X101 дискретного сигнала N (выбор из списка дискретных сигналов)	364 Блок.РПН-НО
		Конфиг. K04	Конфиг. K04 294 Отключение шин	Вывод на выходное реле K4:X101 дискретного сигнала N (выбор из списка дискретных сигналов)	294 Отключение шин
		Конфиг. K05	Конфиг. K05 296 Откл.СВ(ШСВ) ВН	Вывод на выходное реле K5:X101 дискретного сигнала N (выбор из списка дискретных сигналов)	296 Откл.СВ (ШСВ) ВН
		Конфиг. K06	Конфиг. K06 326 Откл.Q1 без АПВ	Вывод на выходное реле K6:X101 дискретного сигнала N (выбор из списка дискретных сигналов)	326 Откл.Q1 без АПВ
		Конфиг. K07	Конфиг. K07 325 Откл.Q1 с АПВ	Вывод на выходное реле K7:X101 дискретного сигнала N (выбор из списка дискретных сигналов)	325 Откл.Q1 с АПВ
		Конфиг. K08	Конфиг. K08 299 ЗАПВ ВН(Q2)	Вывод на выходное реле K8:X101 дискретного сигнала N (выбор из списка дискретных сигналов)	299 ЗАПВ ВН(Q2)
		Конфиг. K09	Конфиг. K09 298 Откл. ВН(Q2)	Вывод на выходное реле K9:X102 дискретного сигнала N (выбор из списка дискретных сигналов)	298 Откл. ВН(Q2)
		Конфиг. K10	Конфиг. K10 341 Откл.Q4 без АПВ	Вывод на выходное реле K10:X102 дискретного сигнала N (выбор из списка дискретных сигналов)	341 Откл.Q4 без АПВ
		Конфиг. K11	Конфиг. K11 340 Откл.Q4 с АПВ	Вывод на выходное реле K11:X102 дискретного сигнала N (выбор из списка дискретных сигналов)	340 Откл.Q4 с АПВ
		Конфиг. K12	Конфиг. K12 356 Бл.Откл.Q4-НО	Вывод на выходное реле K12:X102 дискретного сигнала N (выбор из списка дискретных сигналов)	356 Бл.Откл.Q4-НО
		Конфиг. K13	Конфиг. K13 369 Авт.Охл.-1ст.	Вывод на выходное реле K13:X102 дискретного сигнала N (выбор из списка дискретных сигналов)	369 Авт.Охл.-1ст.
		Конфиг. K14	Конфиг. K14 312 Отключение СН	Вывод на выходное реле K14:X102 дискретного сигнала N (выбор из списка дискретных сигналов)	312 Отключение СН
		Конфиг. K15	Конфиг. K15 307 Откл.СВ СН	Вывод на выходное реле K15:X102 дискретного сигнала N (выбор из списка дискретных сигналов)	307 Откл.СВ СН
		Конфиг. K16	Конфиг. K16 323 Бл.АВР СВ НН1	Вывод на выходное реле K16:X102 дискретного сигнала N (выбор из списка дискретных сигналов)	323 Бл.АВР СВ НН1
		Конфиг. K17	Конфиг. K17 313 U мин. N2	Вывод на выходное реле K17:X103 дискретного сигнала N (выбор из списка дискретных сигналов)	313 U мин. N2
		Конфиг. K18	Конфиг. K18 131 РН НН1 U2>	Вывод на выходное реле K18:X103 дискретного сигнала N (выбор из списка дискретных сигналов)	131 РН НН1 U2>
		Конфиг. K19	Конфиг. K19 328 U НН1 мин.	Вывод на выходное реле K19:X103 дискретного сигнала N (выбор из списка дискретных сигналов)	328 U НН1 мин.
		Конфиг. K20	Конфиг. K20 137 РН НН2 U2>	Вывод на выходное реле K20:X103 дискретного сигнала N (выбор из списка дискретных сигналов)	137 РН НН2 U2>
		Конфиг. K21	Конфиг. K21 343 U НН2 мин.	Вывод на выходное реле K21:X103 дискретного сигнала N (выбор из списка дискретных сигналов)	343 U НН2 мин.
		Конфиг. K22	Конфиг. K22 320 Пуск ЗДЗ-НН1	Вывод на выходное реле K22:X103 дискретного сигнала N (выбор из списка дискретных сигналов)	320 Пуск ЗДЗ-НН1
		Конфиг. K23	Конфиг. K23 338 Бл.АВР СВ НН2	Вывод на выходное реле K23:X103 дискретного сигнала N (выбор из списка дискретных сигналов)	338 Бл.АВР СВ НН2
		Конфиг. K24	Конфиг. K24 335 Пуск ЗДЗ-НН2	Вывод на выходное реле K24:X103 дискретного сигнала N (выбор из списка дискретных сигналов)	335 Пуск ЗДЗ-НН2
		Конфиг. K25	Конфиг. K25 -	Вывод на выходное реле K25:X104 дискретного сигнала N (выбор из списка дискретных сигналов)	-
		Конфиг. K26	Конфиг. K26 -	Вывод на выходное реле K26:X104 дискретного сигнала N (выбор из списка дискретных сигналов)	-
		Конфиг. K27	Конфиг. K27 -	Вывод на выходное реле K27:X104 дискретного сигнала N (выбор из списка дискретных сигналов)	-
		Конфиг. K28	Конфиг. K28 -	Вывод на выходное реле K28:X104 дискретного сигнала N (выбор из списка дискретных сигналов)	-
		Конфиг. K29	Конфиг. K29 -	Вывод на выходное реле K29:X104 дискретного сигнала N (выбор из списка дискретных сигналов)	-
		Конфиг. K30	Конфиг. K30 -	Вывод на выходное реле K30:X104 дискретного сигнала N (выбор из списка дискретных сигналов)	-
		Конфиг. K31	Конфиг. K31 -	Вывод на выходное реле K31:X104 дискретного сигнала N (выбор из списка дискретных сигналов)	-
		Конфиг. K32	Конфиг. K32 -	Вывод на выходное реле K32:X104 дискретного сигнала N (выбор из списка дискретных сигналов)	-
Конфиг. K4 БП	Конфиг. K4 БП 375 Несоотв. ОВ	Вывод на выходное реле K4:X31 БП дискретного сигнала N (выбор из списка дискретных сигналов)	375 Несоотв. ОВ		
Кон- фиг.сигн.	Светодиод 1	Светодиод 1 257 Сраб. ДТЗ-А	Светодиод 1 от дискретного сигнала N (выбор из списка дискретных сигналов)	257 Сраб. ДТЗ-А	
	Светодиод 2	Светодиод 2 258 Сраб. ДТЗ-В	Светодиод 2 от дискретного сигнала N (выбор из списка дискретных сигналов)	258 Сраб. ДТЗ-В	
	Светодиод 3	Светодиод 3 259 Сраб. ДТЗ-С	Светодиод 3 от дискретного сигнала N (выбор из списка дискретных сигналов)	259 Сраб. ДТЗ-В	
	Светодиод 4	Светодиод 4 292 УРОВ ВН на себя	Светодиод 4 от дискретного сигнала N (выбор из списка дискретных сигналов)	292 УРОВ ВН на себя	
	Светодиод 5	Светодиод 5 293 УРОВ ВН	Светодиод 5 от дискретного сигнала N (выбор из списка дискретных сигналов)	293 УРОВ ВН	
	Светодиод 6	Светодиод 6 11 ГЗТ сигн. ст.	Светодиод 6 от дискретного сигнала N (выбор из списка дискретных сигналов)	11 ГЗТ сигн. ст.	
	Светодиод 7	Светодиод 7 12 ГЗТ откл.	Светодиод 7 от дискретного сигнала N (выбор из списка дискретных сигналов)	12 ГЗТ откл.	
	Светодиод 8	Светодиод 8 13 ГЗ РПН	Светодиод 8 от дискретного сигнала N (выбор из списка дискретных сигналов)	13 ГЗ РПН	
	Светодиод 9	Светодиод 9 269 ГЗ на сигнал	Светодиод 9 от дискретного сигнала N (выбор из списка дискретных сигналов)	269 ГЗ на сигнал	

Таблица 27 – Основные меню для просмотра и изменения уставок и параметров терминала

Основное меню	Меню	Подменю 1	Подменю 2	Функция и диапазон изменения параметра	Параметры по умолчанию	
Служебные параметры	Кон-фиг.сигн.	Светодиод 10	Светодиод 10 16 Внеш.откл.	Светодиод 10 от дискретного сигнала N (выбор из списка дискретных сигналов)	16 Внеш.откл.	
		Светодиод 11	Светодиод 11 297 ТЗНП ВН	Светодиод 11 от дискретного сигнала N (выбор из списка дискретных сигналов)	297 ТЗНП ВН	
		Светодиод 12	Светодиод 12 7 ТЗНП Т1(Т2)	Светодиод 12 от дискретного сигнала N (выбор из списка дискретных сигналов)	7 ТЗНП Т1(Т2)	
		Светодиод 13	Светодиод 13 368 ЗП	Светодиод 13 от дискретного сигнала N (выбор из списка дискретных сигналов)	368 ЗП	
		Светодиод 14	Светодиод 14 302 МТЗ ВН	Светодиод 14 от дискретного сигнала N (выбор из списка дискретных сигналов)	302 МТЗ ВН	
		Светодиод 15	Светодиод 15 306 МТЗ СН	Светодиод 15 от дискретного сигнала N (выбор из списка дискретных сигналов)	306 МТЗ СН	
		Светодиод 17	Светодиод 17 321 МТЗ НН1	Светодиод 17 от дискретного сигнала N (выбор из списка дискретных сигналов)	321 МТЗ НН1	
		Светодиод 18	Светодиод 18 349 ЗДЗ НН1	Светодиод 18 от дискретного сигнала N (выбор из списка дискретных сигналов)	349 ЗДЗ НН1	
		Светодиод 19	Светодиод 19 331 ЛЗШ НН1	Светодиод 19 от дискретного сигнала N (выбор из списка дискретных сигналов)	331 ЛЗШ НН1	
		Светодиод 20	Светодиод 20 336 МТЗ НН2	Светодиод 20 от дискретного сигнала N (выбор из списка дискретных сигналов)	336 МТЗ НН2	
		Светодиод 21	Светодиод 21 350 ЗДЗ НН2	Светодиод 21 от дискретного сигнала N (выбор из списка дискретных сигналов)	350 ЗДЗ НН2	
		Светодиод 22	Светодиод 22 346 ЛЗШ НН2	Светодиод 22 от дискретного сигнала N (выбор из списка дискретных сигналов)	346 ЛЗШ НН2	
		Светодиод 23	Светодиод 23 5 Уровень масла	Светодиод 23 от дискретного сигнала N (выбор из списка дискретных сигналов)	5 Уровень масла	
		Светодиод 24	Светодиод 24 6 Выс.Т°С масла	Светодиод 24 от дискретного сигнала N (выбор из списка дискретных сигналов)	6 Выс.Т°С масла	
		Светодиод 25	Светодиод 25 393 Неисп.Цеп.Охл.	Светодиод 25 от дискретного сигнала N (выбор из списка дискретных сигналов)	393 Неисп.Цеп.Охл	
		Светодиод 26	Светодиод 26 332 Неиспр. ЛЗШ НН1	Светодиод 26 от дискретного сигнала N (выбор из списка дискретных сигналов)	332 Неиспр. ЛЗШ НН1	
		Светодиод 27	Светодиод 27 347 Неиспр. ЛЗШ НН2	Светодиод 27 от дискретного сигнала N (выбор из списка дискретных сигналов)	347 Неиспр. ЛЗШ НН2	
		Светодиод 28	Светодиод 28 315 Неиспр. ЦН-Н2	Светодиод 28 от дискретного сигнала N (выбор из списка дискретных сигналов)	315 Неиспр. ЦН-Н2	
		Светодиод 29	Светодиод 29 330 Неиспр. ЦН НН1	Светодиод 29 от дискретного сигнала N (выбор из списка дискретных сигналов)	330 Неиспр. ЦН НН1	
		Светодиод 30	Светодиод 30 345 Неиспр. ЦН НН2	Светодиод 30 от дискретного сигнала N (выбор из списка дискретных сигналов)	345 Неиспр. ЦН НН2	
		Светодиод 31	Светодиод 31 -	Светодиод 31 от дискретного сигнала N (выбор из списка дискретных сигналов)	-	
		Светодиод 32	Светодиод 32 -	Светодиод 32 от дискретного сигнала N (выбор из списка дискретных сигналов)	-	
		Светодиод 33	Светодиод 33 -	Светодиод 33 от дискретного сигнала N (выбор из списка дискретных сигналов)	-	
		Светодиод 34	Светодиод 34 -	Светодиод 34 от дискретного сигнала N (выбор из списка дискретных сигналов)	-	
		Светодиод 35	Светодиод 35 -	Светодиод 35 от дискретного сигнала N (выбор из списка дискретных сигналов)	-	
		Светодиод 36	Светодиод 36 -	Светодиод 36 от дискретного сигнала N (выбор из списка дискретных сигналов)	-	
		Светодиод 37	Светодиод 37 -	Светодиод 37 от дискретного сигнала N (выбор из списка дискретных сигналов)	-	
		Светодиод 38	Светодиод 38 -	Светодиод 38 от дискретного сигнала N (выбор из списка дискретных сигналов)	-	
		Светодиод 39	Светодиод 39 -	Светодиод 39 от дискретного сигнала N (выбор из списка дискретных сигналов)	-	
		Светодиод 40	Светодиод 40 -	Светодиод 40 от дискретного сигнала N (выбор из списка дискретных сигналов)	-	
	Светодиод 41	Светодиод 41 -	Светодиод 41 от дискретного сигнала N (выбор из списка дискретных сигналов)	-		
	Светодиод 42	Светодиод 42 -	Светодиод 42 от дискретного сигнала N (выбор из списка дискретных сигналов)	-		
	Светодиод 43	Светодиод 43 -	Светодиод 43 от дискретного сигнала N (выбор из списка дискретных сигналов)	-		
	Светодиод 44	Светодиод 44 -	Светодиод 44 от дискретного сигнала N (выбор из списка дискретных сигналов)	-		
	Светодиод 45	Светодиод 45 -	Светодиод 45 от дискретного сигнала N (выбор из списка дискретных сигналов)	-		
	Светодиод 46	Светодиод 46 -	Светодиод 46 от дискретного сигнала N (выбор из списка дискретных сигналов)	-		
	Светодиод 47	Светодиод 47 -	Светодиод 47 от дискретного сигнала N (выбор из списка дискретных сигналов)	-		
	Светодиод 48	Светодиод 48 -	Светодиод 48 от дискретного сигнала N (выбор из списка дискретных сигналов)	-		
		Фиксация состояния светодиодов	465 Сраб. ДТЗ-А	465 Фикс. светод. Сраб. ДТЗ-А Вкл.	Фиксация состояния светодиода №1 (вкл. / откл.)	Вкл.
			466 Сраб. ДТЗ-В	466 Фикс. светод. Сраб. ДТЗ-В Вкл.	Фиксация состояния светодиода №2 (вкл. / откл.)	Вкл.
			467 Сраб. ДТЗ-С	467 Фикс. светод. Сраб. ДТЗ-С Вкл.	Фиксация состояния светодиода №3 (вкл. / откл.)	Вкл.
			468 УРОВ ВН на себя	468 Фикс. светод. УРОВ ВН на себя Вкл.	Фиксация состояния светодиода №4 (вкл. / откл.)	Вкл.

Таблица 27 – Основные меню для просмотра и изменения уставок и параметров терминала

Основное меню	Меню	Подменю 1	Подменю 2	Функция и диапазон изменения параметра	Параметры по умолчанию
Служебные параметры	Фиксация состояния светодиодов	469 УРОВ ВН	469 Фикс. светод. УРОВ ВН Вкл.	Фиксация состояния светодиода №5 (вкл. / откл.)	Вкл.
		470 ГЗТ сигн. ст.	470 Фикс. светод. ГЗТ сигн. ст. Вкл.	Фиксация состояния светодиода №6 (вкл. / откл.)	Вкл.
		471 ГЗТ откл. ст.	471 Фикс. светод. ГЗТ откл. ст. Вкл.	Фиксация состояния светодиода №7 (вкл. / откл.)	Вкл.
		472 ГЗ РПН	472 Фикс. светод. ГЗ РПН Вкл.	Фиксация состояния светодиода №8 (вкл. / откл.)	Вкл.
		473 ГЗ на сигнал	473 Фикс. светод. ГЗ на сигнал Откл.	Фиксация состояния светодиода №9 (вкл. / откл.)	Откл.
		474 Внеш.откл.	474 Фикс. светод. Внеш.откл. Вкл.	Фиксация состояния светодиода №10 (вкл. / откл.)	Вкл.
		475 ТЗНП ВН	475 Фикс. светод. 297 ТЗНП ВН Вкл.	Фиксация состояния светодиода №11 (вкл. / откл.)	Вкл.
		476 ТЗНП Т1(Т2)	476 Фикс. светод. 7 ТЗНП Т1(Т2) Вкл.	Фиксация состояния светодиода №12 (вкл. / откл.)	Вкл.
		477 ЗП	477 Фикс. светод. 368 ЗП Вкл.	Фиксация состояния светодиода №13 (вкл. / откл.)	Вкл.
		478 МТЗ ВН	478 Фикс. светод. МТЗ ВН Вкл.	Фиксация состояния светодиода №14 (вкл. / откл.)	Вкл.
		479 МТЗ СН	479 Фикс. светод. МТЗ СН Вкл.	Фиксация состояния светодиода №15 (вкл. / откл.)	Вкл.
		480 Тестирование	480 Фикс. светод. Тестирование Откл.	Фиксация состояния светодиода №16 (вкл. / откл.)	Откл.
		481 МТЗ НН1	481 Фикс. светод. МТЗ НН1 Вкл.	Фиксация состояния светодиода №17 (вкл. / откл.)	Вкл.
		482 ЗДЗ НН1	482 Фикс. светод. ЗДЗ НН1 Вкл.	Фиксация состояния светодиода №18 (вкл. / откл.)	Вкл.
		483 ЛЗШ НН1	483 Фикс. светод. ЛЗШ НН1 Вкл.	Фиксация состояния светодиода №19 (вкл. / откл.)	Вкл.
		484 МТЗ НН2	484 Фикс. светод. МТЗ НН2 Вкл.	Фиксация состояния светодиода №20 (вкл. / откл.)	Вкл.
		485 ЗДЗ НН2	485 Фикс. светод. ЗДЗ НН2 Вкл.	Фиксация состояния светодиода №21 (вкл. / откл.)	Вкл.
		486 ЛЗШ НН2	486 Фикс. светод. ЛЗШ НН2 Вкл.	Фиксация состояния светодиода №22 (вкл. / откл.)	Вкл.
		487 Уровень масла	487 Фикс. светод. 5 Уровень масла Вкл.	Фиксация состояния светодиода №23 (вкл. / откл.)	Вкл.
		488 Выс.Т°С масла	488 Фикс. светод. Выс.Т°С масла Вкл.	Фиксация состояния светодиода №24 (вкл. / откл.)	Вкл.
		489 Неисп.Цеп.Охл.	489 Фикс. светод. Неисп.Цеп.Охл. Вкл.	Фиксация состояния светодиода №25 (вкл. / откл.)	Вкл.
		490 Неиспр. ЛЗШ НН1	490 Фикс. светод. Неиспр. ЛЗШ НН1 Вкл.	Фиксация состояния светодиода №26 (вкл. / откл.)	Вкл.
		491 Неиспр. ЛЗШ НН2	491 Фикс. светод. Неиспр. ЛЗШ НН2 Вкл.	Фиксация состояния светодиода №27 (вкл. / откл.)	Вкл.
		492 Неиспр. ЦН-Н2	492 Фикс. светод. Неиспр. ЦН-Н2 Вкл.	Фиксация состояния светодиода №28 (вкл. / откл.)	Вкл.
		493 Неиспр. ЦН НН1	493 Фикс. светод. Неиспр. ЦН НН1 Вкл.	Фиксация состояния светодиода №29 (вкл. / откл.)	Вкл.
		494 Неиспр. ЦН НН2	494 Фикс. светод. Неиспр. ЦН НН2 Вкл.	Фиксация состояния светодиода №30 (вкл. / откл.)	Вкл.
		495 Светодиод 31	495 Фикс. светод. Светодиод 31 Вкл.	Фиксация состояния светодиода №31 (вкл. / откл.)	Вкл.
		496 Светодиод 32	496 Фикс. светод. Светодиод 32 Вкл.	Фиксация состояния светодиода №32 (вкл. / откл.)	Вкл.
		497 Светодиод 33	497 Фикс. светод. Светодиод 33 Вкл.	Фиксация состояния светодиода №33 (вкл. / откл.)	Вкл.
		498 Светодиод 34	498 Фикс. светод. Светодиод 34 Вкл.	Фиксация состояния светодиода №34 (вкл. / откл.)	Вкл.
		499 Светодиод 35	499 Фикс. светод. Светодиод 35 Вкл.	Фиксация состояния светодиода №35 (вкл. / откл.)	Вкл.
		500 Светодиод 36	500 Фикс. светод. Светодиод 36 Вкл.	Фиксация состояния светодиода №36 (вкл. / откл.)	Вкл.
		501 Светодиод 37	501 Фикс. светод. Светодиод 37 Вкл.	Фиксация состояния светодиода №37 (вкл. / откл.)	Вкл.
		502 Светодиод 38	502 Фикс. светод. Светодиод 38 Вкл.	Фиксация состояния светодиода №38 (вкл. / откл.)	Вкл.
		503 Светодиод 39	503 Фикс. светод. Светодиод 39 Вкл.	Фиксация состояния светодиода №39 (вкл. / откл.)	Вкл.
		504 Светодиод 40	504 Фикс. светод. Светодиод 40 Вкл.	Фиксация состояния светодиода №40 (вкл. / откл.)	Вкл.
		505 Светодиод 41	505 Фикс. светод. Светодиод 41 Вкл.	Фиксация состояния светодиода №41 (вкл. / откл.)	Вкл.
		506 Светодиод 42	506 Фикс. светод. Светодиод 42 Вкл.	Фиксация состояния светодиода №42 (вкл. / откл.)	Вкл.
		507 Светодиод 43	507 Фикс. светод. Светодиод 43 Вкл.	Фиксация состояния светодиода №43 (вкл. / откл.)	Вкл.
		508 Светодиод 44	508 Фикс. светод. Светодиод 44 Вкл.	Фиксация состояния светодиода №44 (вкл. / откл.)	Вкл.
		509 Светодиод 45	509 Фикс. светод. Светодиод 45 Вкл.	Фиксация состояния светодиода №45 (вкл. / откл.)	Вкл.

Таблица 27 – Основные меню для просмотра и изменения уставок и параметров терминала

Основное меню	Меню	Подменю 1	Подменю 2	Функция и диапазон изменения параметра	Параметры по умолчанию
Служебные параметры		510 Светодиод 46	510 Фикс. светод. Светодиод 46 Вкл.	Фиксация состояния светодиода №46 (вкл. / откл.)	Вкл.
		511 Светодиод 47	511 Фикс. светод. Светодиод 47 Вкл.	Фиксация состояния светодиода №47 (вкл. / откл.)	Вкл.
		512 Светодиод 48	512 Фикс. светод. Светодиод 48 Вкл.	Фиксация состояния светодиода №48 (вкл. / откл.)	Вкл.
		465 Сраб. ДТЗ-А	465 Сигн. сраб. Сраб. ДТЗ-А Вкл.	Маска сигнализации срабатывания светодиода №1 (вкл. / откл.)	Вкл.
		466 Сраб. ДТЗ-В	466 Сигн. сраб. Сраб. ДТЗ-В Вкл.	Маска сигнализации срабатывания светодиода №2 (вкл. / откл.)	Вкл.
		467 Сраб. ДТЗ-С	467 Сигн. сраб. Сраб. ДТЗ-С Вкл.	Маска сигнализации срабатывания светодиода №3 (вкл. / откл.)	Вкл.
		468 УРОВ ВН на себя	468 Сигн. сраб. УРОВ ВН на себя Вкл.	Маска сигнализации срабатывания светодиода №4 (вкл. / откл.)	Вкл.
		469 УРОВ ВН	469 Сигн. сраб. УРОВ ВН Вкл.	Маска сигнализации срабатывания светодиода №5 (вкл. / откл.)	Вкл.
		470 ГЗТ сигн. ст.	470 Сигн. сраб. ГЗТ сигн. ст. Откл.	Маска сигнализации срабатывания светодиода №6 (вкл. / откл.)	Откл.
		471 ГЗТ откл. ст.	471 Сигн. сраб. ГЗТ откл. ст. Вкл.	Маска сигнализации срабатывания светодиода №7 (вкл. / откл.)	Вкл.
		472 ГЗ РПН	472 Сигн. сраб. ГЗ РПН Вкл.	Маска сигнализации срабатывания светодиода №8 (вкл. / откл.)	Вкл.
		473 ГЗ на сигнал	473 Сигн. сраб. ГЗ на сигнал Откл.	Маска сигнализации срабатывания светодиода №9 (вкл. / откл.)	Откл.
		474 Внеш.откл.	474 Сигн. сраб. Внеш.откл. Вкл.	Маска сигнализации срабатывания светодиода №10 (вкл. / откл.)	Вкл.
		475 ТЗНП ВН	475 Сигн. сраб. 297 ТЗНП ВН Вкл.	Маска сигнализации срабатывания светодиода №11 (вкл. / откл.)	Вкл.
		476 ТЗНП Т1(Т2)	476 Сигн. сраб. 7 ТЗНП Т1(Т2) Вкл.	Маска сигнализации срабатывания светодиода №12 (вкл. / откл.)	Вкл.
		477 ЗП	477 Сигн. сраб. 368 ЗП Откл.	Маска сигнализации срабатывания светодиода №13 (вкл. / откл.)	Откл.
		478 МТЗ ВН	478 Сигн. сраб. МТЗ ВН Вкл.	Маска сигнализации срабатывания светодиода №14 (вкл. / откл.)	Вкл.
		479 МТЗ СН	479 Сигн. сраб. МТЗ СН Вкл.	Маска сигнализации срабатывания светодиода №15 (вкл. / откл.)	Вкл.
		480 Тестирование	480 Сигн. сраб. Тестирование Откл.	Маска сигнализации срабатывания светодиода №16 (вкл. / откл.)	Откл.
		481 МТЗ НН1	481 Сигн. сраб. МТЗ НН1 Вкл.	Маска сигнализации срабатывания светодиода №17 (вкл. / откл.)	Вкл.
		482 ЗДЗ НН1	482 Сигн. сраб. ЗДЗ НН1 Вкл.	Маска сигнализации срабатывания светодиода №18 (вкл. / откл.)	Вкл.
		483 ЛЗШ НН1	483 Сигн. сраб. ЛЗШ НН1 Вкл.	Маска сигнализации срабатывания светодиода №19 (вкл. / откл.)	Вкл.
		484 МТЗ НН2	484 Сигн. сраб. МТЗ НН2 Вкл.	Маска сигнализации срабатывания светодиода №20 (вкл. / откл.)	Вкл.
		485 ЗДЗ НН2	485 Сигн. сраб. ЗДЗ НН2 Вкл.	Маска сигнализации срабатывания светодиода №21 (вкл. / откл.)	Вкл.
		486 ЛЗШ НН2	486 Сигн. сраб. ЛЗШ НН2 Вкл.	Маска сигнализации срабатывания светодиода №22 (вкл. / откл.)	Вкл.
		487 Уровень масла	487 Сигн. сраб. 5 Уровень масла Откл.	Маска сигнализации срабатывания светодиода №23 (вкл. / откл.)	Откл.
		488 Выс.Т°С масла	488 Сигн. сраб. Выс.Т°С масла Откл.	Маска сигнализации срабатывания светодиода №24 (вкл. / откл.)	Откл.
		489 Неисп.Цеп.Охл.	489 Сигн. сраб. Неисп.Цеп.Охл. Откл.	Маска сигнализации срабатывания светодиода №25 (вкл. / откл.)	Откл.
		490 Неиспр. ЛЗШ НН1	490 Сигн. сраб. Неиспр. ЛЗШ НН1 Откл.	Маска сигнализации срабатывания светодиода №26 (вкл. / откл.)	Откл.
		491 Неиспр. ЛЗШ НН2	491 Сигн. сраб. Неиспр. ЛЗШ НН2 Откл.	Маска сигнализации срабатывания светодиода №27 (вкл. / откл.)	Откл.
		492 Неиспр. ЦН-Н2	492 Сигн. сраб. Неиспр. ЦН-Н2 Откл.	Маска сигнализации срабатывания светодиода №28 (вкл. / откл.)	Откл.
		493 Неиспр. ЦН НН1	493 Сигн. сраб. Неиспр. ЦН НН1 Откл.	Маска сигнализации срабатывания светодиода №29 (вкл. / откл.)	Откл.
		494 Неиспр. ЦН НН2	494 Сигн. сраб. Неиспр. ЦН НН2 Откл.	Маска сигнализации срабатывания светодиода №30 (вкл. / откл.)	Откл.
		495 Светодиод 31	495 Сигн. сраб. Светодиод 31 Откл.	Маска сигнализации срабатывания светодиода №31 (вкл. / откл.)	Откл.
		496 Светодиод 32	496 Сигн. сраб. Светодиод 32 Откл.	Маска сигнализации срабатывания светодиода №32 (вкл. / откл.)	Откл.
		497 Светодиод 33	497 Сигн. сраб. Светодиод 33 Откл.	Маска сигнализации срабатывания светодиода №33 (вкл. / откл.)	Откл.
		498 Светодиод 34	498 Сигн. сраб. Светодиод 34 Откл.	Маска сигнализации срабатывания светодиода №34 (вкл. / откл.)	Откл.
	499 Светодиод 35	499 Сигн. сраб. Светодиод 35 Откл.	Маска сигнализации срабатывания светодиода №35 (вкл. / откл.)	Откл.	
	500 Светодиод 36	500 Сигн. сраб. Светодиод 36 Откл.	Маска сигнализации срабатывания светодиода №36 (вкл. / откл.)	Откл.	
	501 Светодиод 37	501 Сигн. сраб. Светодиод 37 Откл.	Маска сигнализации срабатывания светодиода №37 (вкл. / откл.)	Откл.	

Таблица 27 – Основные меню для просмотра и изменения уставок и параметров терминала

Основное меню	Меню	Подменю 1	Подменю 2	Функция и диапазон изменения параметра	Параметры по умолчанию
Маска сигнализации срабатывания		502 Светодиод 38	502 Сигн. сраб. Светодиод 38 Откл.	Маска сигнализации срабатывания светодиода №38 (вкл. / откл.)	Откл.
		503 Светодиод 39	503 Сигн. сраб. Светодиод 39 Откл.	Маска сигнализации срабатывания светодиода №39 (вкл. / откл.)	Откл.
		504 Светодиод 40	504 Сигн. сраб. Светодиод 40 Откл.	Маска сигнализации срабатывания светодиода №40 (вкл. / откл.)	Откл.
		505 Светодиод 41	505 Сигн. сраб. Светодиод 41 Откл.	Маска сигнализации срабатывания светодиода №41 (вкл. / откл.)	Откл.
		506 Светодиод 42	506 Сигн. сраб. Светодиод 42 Откл.	Маска сигнализации срабатывания светодиода №42 (вкл. / откл.)	Откл.
		507 Светодиод 43	507 Сигн. сраб. Светодиод 43 Откл.	Маска сигнализации срабатывания светодиода №43 (вкл. / откл.)	Откл.
		508 Светодиод 44	508 Сигн. сраб. Светодиод 44 Откл.	Маска сигнализации срабатывания светодиода №44 (вкл. / откл.)	Откл.
		509 Светодиод 45	509 Сигн. сраб. Светодиод 45 Откл.	Маска сигнализации срабатывания светодиода №45 (вкл. / откл.)	Откл.
		510 Светодиод 46	510 Сигн. сраб. Светодиод 46 Откл.	Маска сигнализации срабатывания светодиода №46 (вкл. / откл.)	Откл.
		511 Светодиод 47	511 Сигн. сраб. Светодиод 47 Откл.	Маска сигнализации срабатывания светодиода №47 (вкл. / откл.)	Откл.
Служб-ные параметры		512 Светодиод 48	512 Сигн. сраб. Светодиод 48 Откл.	Маска сигнализации срабатывания светодиода №48 (вкл. / откл.)	Откл.
		465 Сраб. ДТЗ-А	465 Сигн. неисп. Сраб. ДТЗ-А Откл.	Маска сигнализации неисправности светодиода №1 (вкл. / откл.)	Откл.
		466 Сраб. ДТЗ-В	466 Сигн. неисп. Сраб. ДТЗ-В Откл.	Маска сигнализации неисправности светодиода №2 (вкл. / откл.)	Откл.
		467 Сраб. ДТЗ-С	467 Сигн. неисп. Сраб. ДТЗ-С Откл.	Маска сигнализации неисправности светодиода №3 (вкл. / откл.)	Откл.
		468 УРОВ ВН на себя	468 Сигн. неисп. УРОВ ВН на себя Откл.	Маска сигнализации неисправности светодиода №4 (вкл. / откл.)	Откл.
		469 УРОВ ВН	469 Сигн. неисп. УРОВ ВН Откл.	Маска сигнализации неисправности светодиода №5 (вкл. / откл.)	Откл.
		470 ГЗТ сигн. ст.	470 Сигн. неисп. ГЗТ сигн. ст. Вкл.	Маска сигнализации неисправности светодиода №6 (вкл. / откл.)	Вкл.
		471 ГЗТ откл. ст.	471 Сигн. неисп. ГЗТ откл. ст. Откл.	Маска сигнализации неисправности светодиода №7 (вкл. / откл.)	Откл.
		472 ГЗ РПН	472 Сигн. неисп. ГЗ РПН Откл.	Маска сигнализации неисправности светодиода №8 (вкл. / откл.)	Откл.
		473 ГЗ на сигнал	473 Сигн. неисп. ГЗ на сигнал Откл.	Маска сигнализации неисправности светодиода №9 (вкл. / откл.)	Откл.
		474 Внеш.откл.	474 Сигн. неисп. Внеш.откл. Откл.	Маска сигнализации неисправности светодиода №10 (вкл. / откл.)	Откл.
		475 ТЗНП ВН	475 Сигн. неисп. 297 ТЗНП ВН Откл.	Маска сигнализации неисправности светодиода №11 (вкл. / откл.)	Откл.
		476 ТЗНП Т1(Т2)	476 Сигн. неисп. 7 ТЗНП Т1(Т2) Откл.	Маска сигнализации неисправности светодиода №12 (вкл. / откл.)	Откл.
		477 ЗП	477 Сигн. неисп. 368 ЗП Вкл.	Маска сигнализации неисправности светодиода №13 (вкл. / откл.)	Вкл.
		478 МТЗ ВН	478 Сигн. неисп. МТЗ ВН Откл.	Маска сигнализации неисправности светодиода №14 (вкл. / откл.)	Откл.
		479 МТЗ СН	479 Сигн. неисп. МТЗ СН Откл.	Маска сигнализации неисправности светодиода №15 (вкл. / откл.)	Откл.
		480 Тестирование	480 Сигн. неисп. Тестирование Вкл.	Маска сигнализации неисправности светодиода №16 (вкл. / откл.)	Вкл.
		481 МТЗ НН1	481 Сигн. неисп. МТЗ НН1 Откл.	Маска сигнализации неисправности светодиода №17 (вкл. / откл.)	Откл.
		482 ЗДЗ НН1	482 Сигн. неисп. ЗДЗ НН1 Откл.	Маска сигнализации неисправности светодиода №18 (вкл. / откл.)	Откл.
		483 ЛЗШ НН1	483 Сигн. неисп. ЛЗШ НН1 Откл.	Маска сигнализации неисправности светодиода №19 (вкл. / откл.)	Откл.
		484 МТЗ НН2	484 Сигн. неисп. МТЗ НН2 Откл.	Маска сигнализации неисправности светодиода №20 (вкл. / откл.)	Откл.
		485 ЗДЗ НН2	485 Сигн. неисп. ЗДЗ НН2 Откл.	Маска сигнализации неисправности светодиода №21 (вкл. / откл.)	Откл.
		486 ЛЗШ НН2	486 Сигн. неисп. ЛЗШ НН2 Откл.	Маска сигнализации неисправности светодиода №22 (вкл. / откл.)	Откл.
		487 Уровень масла	487 Сигн. неисп. 5 Уровень масла Вкл.	Маска сигнализации неисправности светодиода №23 (вкл. / откл.)	Вкл.
		488 Выс.Т°С масла	488 Сигн. неисп. Выс.Т°С масла Вкл.	Маска сигнализации неисправности светодиода №24 (вкл. / откл.)	Вкл.
		489 Неисп.Цеп.Охл.	489 Сигн. неисп. Неисп.Цеп.Охл. Вкл.	Маска сигнализации неисправности светодиода №25 (вкл. / откл.)	Вкл.
		490 Неиспр. ЛЗШ НН1	490 Сигн. неисп. Неиспр. ЛЗШ НН1 Вкл.	Маска сигнализации неисправности светодиода №26 (вкл. / откл.)	Вкл.
		491 Неиспр. ЛЗШ НН2	491 Сигн. неисп. Неиспр. ЛЗШ НН2 Вкл.	Маска сигнализации неисправности светодиода №27 (вкл. / откл.)	Вкл.
		492 Неиспр. ЦН-Н2	492 Сигн. неисп. Неиспр. ЦН-Н2 Вкл.	Маска сигнализации неисправности светодиода №28 (вкл. / откл.)	Вкл.
493 Неиспр. ЦН НН1	493 Сигн. неисп. Неиспр. ЦН НН1 Вкл.	Маска сигнализации неисправности светодиода №29 (вкл. / откл.)	Вкл.		

Таблица 27 – Основные меню для просмотра и изменения уставок и параметров терминала

Основное меню	Меню	Подменю 1	Подменю 2	Функция и диапазон изменения параметра	Параметры по умолчанию
Служебные параметры	Маска сигнализации неисправности	494 Неиспр. ЦН НН2	494 Сигн. неисп. Неиспр. ЦН НН2 Вкл.	Маска сигнализации неисправности светодиода №30 (вкл. / откл.)	Вкл.
		495 Светодиод 31	495 Сигн. неисп. Светодиод 31 Откл.	Маска сигнализации неисправности светодиода №31 (вкл. / откл.)	Откл.
		496 Светодиод 32	496 Сигн. неисп. Светодиод 32 Откл.	Маска сигнализации неисправности светодиода №32 (вкл. / откл.)	Откл.
		497 Светодиод 33	497 Сигн. неисп. Светодиод 33 Откл.	Маска сигнализации неисправности светодиода №33 (вкл. / откл.)	Откл.
		498 Светодиод 34	498 Сигн. неисп. Светодиод 34 Откл.	Маска сигнализации неисправности светодиода №34 (вкл. / откл.)	Откл.
		499 Светодиод 35	499 Сигн. неисп. Светодиод 35 Откл.	Маска сигнализации неисправности светодиода №35 (вкл. / откл.)	Откл.
		500 Светодиод 36	500 Сигн. неисп. Светодиод 36 Откл.	Маска сигнализации неисправности светодиода №36 (вкл. / откл.)	Откл.
		501 Светодиод 37	501 Сигн. неисп. Светодиод 37 Откл.	Маска сигнализации неисправности светодиода №37 (вкл. / откл.)	Откл.
		502 Светодиод 38	502 Сигн. неисп. Светодиод 38 Откл.	Маска сигнализации неисправности светодиода №38 (вкл. / откл.)	Откл.
		503 Светодиод 39	503 Сигн. неисп. Светодиод 39 Откл.	Маска сигнализации неисправности светодиода №39 (вкл. / откл.)	Откл.
		504 Светодиод 40	504 Сигн. неисп. Светодиод 40 Откл.	Маска сигнализации неисправности светодиода №40 (вкл. / откл.)	Откл.
		505 Светодиод 41	505 Сигн. неисп. Светодиод 41 Откл.	Маска сигнализации неисправности светодиода №41 (вкл. / откл.)	Откл.
		506 Светодиод 42	506 Сигн. неисп. Светодиод 42 Откл.	Маска сигнализации неисправности светодиода №42 (вкл. / откл.)	Откл.
		507 Светодиод 43	507 Сигн. неисп. Светодиод 43 Откл.	Маска сигнализации неисправности светодиода №43 (вкл. / откл.)	Откл.
		508 Светодиод 44	508 Сигн. неисп. Светодиод 44 Откл.	Маска сигнализации неисправности светодиода №44 (вкл. / откл.)	Откл.
		509 Светодиод 45	509 Сигн. неисп. Светодиод 45 Откл.	Маска сигнализации неисправности светодиода №45 (вкл. / откл.)	Откл.
		510 Светодиод 46	510 Сигн. неисп. Светодиод 46 Откл.	Маска сигнализации неисправности светодиода №46 (вкл. / откл.)	Откл.
		511 Светодиод 47	511 Сигн. неисп. Светодиод 47 Откл.	Маска сигнализации неисправности светодиода №47 (вкл. / откл.)	Откл.
		512 Светодиод 48	512 Сигн. неисп. Светодиод 48 Откл.	Маска сигнализации неисправности светодиода №48 (вкл. / откл.)	Откл.
		Цвет светодиода	465 Сраб. ДТЗ-А	465 Сигн. светод. Сраб. ДТЗ-А Крсн.	Цвет светодиода №1 (красный / зеленый)
	466 Сраб. ДТЗ-В		466 Цвет светод. Сраб. ДТЗ-В Крсн.	Цвет светодиода №2 (красный / зеленый)	Крсн
	467 Сраб. ДТЗ-С		467 Цвет светод. Сраб. ДТЗ-С Крсн.	Цвет светодиода №3 (красный / зеленый)	Крсн
	468 УРОВ ВН на себя		468 Цвет светод. УРОВ ВН на себя Крсн.	Цвет светодиода №4 (красный / зеленый)	Крсн
	469 УРОВ ВН		469 Цвет светод. УРОВ ВН Крсн.	Цвет светодиода №5 (красный / зеленый)	Крсн
	470 ГЗТ сигн. ст.		470 Цвет светод. ГЗТ сигн. ст. Крсн.	Цвет светодиода №6 (красный / зеленый)	Крсн
	471 ГЗТ откл. ст.		471 Цвет светод. ГЗТ откл. ст. Крсн.	Цвет светодиода №7 (красный / зеленый)	Крсн
	472 ГЗ РПН		472 Цвет светод. ГЗ РПН Крсн.	Цвет светодиода №8 (красный / зеленый)	Крсн
	473 ГЗ на сигнал		473 Цвет светод. ГЗ на сигнал Крсн.	Цвет светодиода №9 (красный / зеленый)	Крсн
	474 Внеш.откл.		474 Цвет светод. Внеш.откл. Крсн.	Цвет светодиода №10 (красный / зеленый)	Крсн
	475 ТЗНП ВН		475 Цвет светод. 297 ТЗНП ВН Крсн.	Цвет светодиода №11 (красный / зеленый)	Крсн
	476 ТЗНП Т1(Т2)		476 Цвет светод. 7 ТЗНП Т1(Т2) Крсн.	Цвет светодиода №12 (красный / зеленый)	Крсн
	477 ЗП		477 Цвет светод. 368 ЗП Крсн.	Цвет светодиода №13 (красный / зеленый)	Крсн
	478 МТЗ ВН		478 Цвет светод. МТЗ ВН Крсн.	Цвет светодиода №14 (красный / зеленый)	Крсн.
	479 МТЗ СН		479 Цвет светод. МТЗ СН Крсн.	Цвет светодиода №15 (красный / зеленый)	Крсн.
	480 Тестирование		480 Цвет светод. Тестирование Крсн.	Цвет светодиода №16 (красный / зеленый)	Крсн
	481 МТЗ НН1		481 Цвет светод. МТЗ НН1 Крсн.	Цвет светодиода №17 (красный / зеленый)	Крсн
	482 ЗДЗ НН1		482 Цвет светод. ЗДЗ НН1 Крсн.	Цвет светодиода №18 (красный / зеленый)	Крсн
	483 ЛЗШ НН1		483 Цвет светод. ЛЗШ НН1 Крсн.	Цвет светодиода №19 (красный / зеленый)	Крсн
	484 МТЗ НН2		484 Цвет светод. МТЗ НН2 Крсн.	Цвет светодиода №20 (красный / зеленый)	Крсн
	485 ЗДЗ НН2	485 Цвет светод. ЗДЗ НН2 Крсн.	Цвет светодиода №21 (красный / зеленый)	Крсн	

Таблица 27 – Основные меню для просмотра и изменения уставок и параметров терминала

Основное меню	Меню	Подменю 1	Подменю 2	Функция и диапазон изменения параметра	Параметры по умолчанию
Служеб- ные параметры	Цвет светодиода	486 ЛЗШ НН2	486 Цвет светод. ЛЗШ НН2 Крсн.	Цвет светодиода №22 (красный / зеленый)	Крсн
		487 Уровень масла	487 Цвет светод. 5 Уровень масла Крсн.	Цвет светодиода №23 (красный / зеленый)	Крсн
		488 Выс.Т°С масла	488 Цвет светод. Выс.Т°С масла Крсн.	Цвет светодиода №24 (красный / зеленый)	Крсн
		489 Неисп.Цеп.Охл.	489 Цвет светод. Неисп.Цеп.Охл. Крсн.	Цвет светодиода №25 (красный / зеленый)	Крсн
		490 Неиспр. ЛЗШ НН1	490 Цвет светод. Неиспр. ЛЗШ НН1 Крсн.	Цвет светодиода №26 (красный / зеленый)	Крсн
		491 Неиспр. ЛЗШ НН2	491 Цвет светод. Неиспр. ЛЗШ НН2 Крсн.	Цвет светодиода №27 (красный / зеленый)	Крсн
		492 Неиспр. ЦН-Н2	492 Цвет светод. Неиспр. ЦН-Н2 Крсн.	Цвет светодиода №28 (красный / зеленый)	Крсн
		493 Неиспр. ЦН НН1	493 Цвет светод. Неиспр. ЦН НН1 Крсн.	Цвет светодиода №29 (красный / зеленый)	Крсн
		494 Неиспр. ЦН НН2	494 Цвет светод. Неиспр. ЦН НН2 Крсн.	Цвет светодиода №30 (красный / зеленый)	Крсн
		495 Светодиод 31	495 Цвет светод. Светодиод 31 Крсн.	Цвет светодиода №31 (красный / зеленый)	Крсн
		496 Светодиод 32	496 Цвет светод. Светодиод 32 Крсн.	Цвет светодиода №32 (красный / зеленый)	Крсн
		497 Светодиод 33	497 Цвет светод. Светодиод 33 Крсн.	Цвет светодиода №33 (красный / зеленый)	Крсн
		498 Светодиод 34	498 Цвет светод. Светодиод 34 Крсн.	Цвет светодиода №34 (красный / зеленый)	Крсн
		499 Светодиод 35	499 Цвет светод. Светодиод 35 Крсн.	Цвет светодиода №35 (красный / зеленый)	Крсн
		500 Светодиод 36	500 Цвет светод. Светодиод 36 Крсн.	Цвет светодиода №36 (красный / зеленый)	Крсн
		501 Светодиод 37	501 Цвет светод. Светодиод 37 Крсн.	Цвет светодиода №37 (красный / зеленый)	Крсн
		502 Светодиод 38	502 Цвет светод. Светодиод 38 Крсн.	Цвет светодиода №38 (красный / зеленый)	Крсн
		503 Светодиод 39	503 Цвет светод. Светодиод 39 Крсн.	Цвет светодиода №39 (красный / зеленый)	Крсн
		504 Светодиод 40	504 Цвет светод. Светодиод 40 Крсн.	Цвет светодиода №40 (красный / зеленый)	Крсн
		505 Светодиод 41	505 Цвет светод. Светодиод 41 Крсн.	Цвет светодиода №41 (красный / зеленый)	Крсн
		506 Светодиод 42	506 Цвет светод. Светодиод 42 Крсн.	Цвет светодиода №42 (красный / зеленый)	Крсн
		507 Светодиод 43	507 Цвет светод. Светодиод 43 Крсн.	Цвет светодиода №43 (красный / зеленый)	Крсн
		508 Светодиод 44	508 Цвет светод. Светодиод 44 Крсн.	Цвет светодиода №44 (красный / зеленый)	Крсн
		509 Светодиод 45	509 Цвет светод. Светодиод 45 Крсн.	Цвет светодиода №45 (красный / зеленый)	Крсн
		510 Светодиод 46	510 Цвет светод. Светодиод 46 Крсн.	Цвет светодиода №46 (красный / зеленый)	Крсн
		511 Светодиод 47	511 Цвет светод. Светодиод 47 Крсн.	Цвет светодиода №47 (красный / зеленый)	Крсн
		512 Светодиод 48	512 Цвет светод. Светодиод 48 Крсн.	Цвет светодиода №48 (красный / зеленый)	Крсн

Конфигурирование 16 входящих и 16 исходящих GOOSE-сообщений описано в руководстве пользователя ЭКРА.656132.265-03 «Терминал защиты серии БЭ2704».

Более быстро, наглядно и удобно перепрограммирование терминала и изменение уставок защит может быть произведено с помощью программного комплекса **EKRASMS**, работа с которым подробно описана в руководстве пользователя ЭКРА.00002-01 90 01.

Анализ аварийных осциллограмм производится с помощью программы **Анализ осциллограмм (WAVES)**.

### 3.2.5. Режим тестирования.

В терминале предусмотрен специальный режим, обеспечивающий определённые удобства при наладке и при периодических проверках. Перевод устройства в этот режим может осуществляться только с помощью кнопочной клавиатуры на лицевой панели терминала. С помощью комплекса программ **EKRASMS** указанный режим недоступен.

Для перевода защиты в режим тестирования необходимо в основном меню терминала выбрать **Тестирование / Режим теста | есть** и произвести стандартную запись уставки. Индикацией установленного режима является свечение светодиода **Режим теста** и периодически появляющаяся строка **«Тестирование»** в режиме индикации текущего времени. Во внешнюю цепь сигнализации выдаётся не квитуемый сигнал **Неисправность**. Действие на выходные реле (кроме контрольного реле, расположенного в блоке питания) запрещается.

После этого можно войти в меню **«Тестирование»** и активизировать пункты подменю, предоставляющие возможность: проверки ПО, реагирующих на приращение тока прямой и обратной последовательности, подключения контрольного реле к дискретным сигналам.

Кроме того, в режиме тестирования имеется возможность ручного поочерёдного включения и выключения каждого из имеющихся в терминале выходных реле и автоматической генерации событий для проверки связи со SCADA – системами.

При нахождении в подпунктах меню **Тестирование** выполнение всех действий производится без выхода в режим записи уставок.

Из меню **Тестирование** можно перейти в любые другие пункты меню и произвести изменение существующих параметров, используя стандартную процедуру записи уставок. Можно производить изменение параметров устройства и с помощью комплекса программ **EKRASMS**. Однако реальная запись уставок в долговременную память при этом не производится. Значение изменённых уставок действительно только на время нахождения устройства в режиме тестирования. При возврате из режима тестирования происходит возврат к значениям уставок, имеющих место до переключения в этот режим.

Для выхода из режима тестирования необходимо в основном меню выбрать **Тестирование / Режим теста | нет** и произвести стандартную запись уставки. Можно выключить питание терминала и опять подать его через несколько секунд. При этом устройство перейдёт в нормальный режим функционирования.

Список подменю, входящих в основное меню **Тестирование**, и их функции приведены в таблице 28.



Таблица 28 – Основное меню для изменения параметров терминала в режиме теста

Основ-ные меню	Меню	Подменю 1	Подменю 2	Содержание сообщения и диапазон изменения параметра	Пара-метры по умол-чанию	
Тести-рование	Режим теста	Режим теста нет	-	Перевод защиты в режим тести-рования нет / есть	нет	
	Контрольный выход	Контрольный вых. 0	-	Подключение контрольного реле к одному из 512 дискретных сигналов	0	
	Установка выходов	Вых.блок K1 :X101	Вых.блок K1 :X101 выкл	...	Ручное поочередное включение и выключение реле выходных блоков X101, X102, X103, X104 выкл / вкл	выкл
		Вых.блок K32 :X104	Вых.блок K32 :X104 выкл			
	Установка выходовБП	Установка релеБП K1	Установка релеБП K1 выкл	...	Ручное поочередное включение и выключение реле блока питания X31 выкл / вкл	выкл
		Установка релеБП K5	Установка релеБП K5 выкл			
	Генер.дискр. соб	Генер.дискр.соб нет	-	Автоматическая генерация собы-тий для проверки связи со SCADA - системами	нет	
Сброс тест парам	Сброс тест парам нет	-	Сброс всех параметров тести-рования до значений, установлен-ных по умолчанию	нет		

### 3.2.6. Переконфигурирование выходных реле.

Предусмотрена возможность переконфигурирования выходных реле терминала комплекта: K1 – K32 и реле блока питания K4.

Переконфигурирование выходных реле терминала производится аналогично стандартной процедуре записи уставок. Для этого необходимо в основном меню **Служебные параметры / Конфигурирование выходных реле / Вывод на выходное реле дискретного сигнала** выбрать один сигнал из списка дискретных сигналов (таблица Г1). Запись производится по паролю. Название выходного реле на дисплее терминала или через систему **EKRASMS** подменяется названием дискретного сигнала.

### 3.3. Указания по вводу шкафа в эксплуатацию

3.3.1. При вводе шкафа в эксплуатацию необходимо выполнить следующие работы:

- проверку сопротивления изоляции шкафа;
- выставление и проверку уставок защит шкафа;
- проверку шкафа рабочим током и напряжением;
- проверку воздействия на внешние цепи;
- проверку действия на центральную сигнализацию;
- проверку взаимодействия шкафа с другими НКУ.

3.3.2. Проверка сопротивления изоляции.

Проверку сопротивления изоляции производить в соответствии с ГОСТ Р 51321.1-2007, СТБ МЭК 60439-1-2007 в холодном состоянии шкафа в следующей последовательности:

- снять напряжение со всех источников, связанных со шкафом, а подходящие концы отсоединить;
- рабочие крышки испытательных блоков установить в рабочее положение;
- собрать группы цепей в соответствии с таблицей 29.

Таблица 29 – Цепи шкафа ШЭ2607 041

Наименование цепи	Объединяемые зажимы шкафа
1 Цепи переменного тока	X1 – X32
2 Цепи оперативного постоянного тока $\pm$ EC1	X33 – X64
3 Цепи оперативного постоянного тока $\pm$ EC2	X65 – X72
4 Цепи оперативного постоянного тока	X73 – X86
5 Цепи сигнализации	X87 – X93
6 Цепи переменного напряжения	X94 – X102
7 Выходные цепи	X103 – X184
8 Цепи АСУ	X185 – X191

Измерение сопротивления изоляции производить в холодном состоянии мегомметром на напряжение 1000 В. Сначала измерить сопротивление изоляции по отношению к корпусу всех цепей, объединённых вместе, а потом – каждой выделенной группы относительно остальных цепей, соединённых между собой. Сопротивление изоляции должно быть не менее 100 МОм при температуре  $(25 \pm 10)$  °С и относительной влажности до 80 %.

### 3.3.3. Проверка электрической прочности изоляции.

Проверку электрической прочности изоляции независимых цепей относительно корпуса и между собой производить напряжением 1700 В переменного тока частоты 50 Гц в течение 1 мин.

Проверку электрической прочности изоляции производить в последовательности, указанной в 3.3.2. При испытаниях не должно быть пробоя изоляции.



### **ПОСЛЕ ПРОВЕРКИ ИЗОЛЯЦИИ ВСЕ ВРЕМЕННЫЕ ПЕРЕМЫЧКИ СНЯТЬ.**

### 3.3.4. Проверка уставок защит шкафа.

С помощью комплекса программ **EKRASMS** или с помощью кнопок и дисплея на терминале выставить значения уставок терминала в соответствии с заданными в бланке уставок.

При проверке уставок реле ДТЗ, реле тока и напряжения необходимо с помощью комплекса программ **EKRASMS** или с помощью кнопок и дисплея на терминале конфигурировать проверяемое реле на контрольный выход терминала. Срабатывание проверяемого реле должно фиксироваться по замыканию контактов реле контрольного выхода на зажимах шкафа.

### 3.3.5. Проверка шкафа рабочим током и напряжением.



### **Цепи действия на выключатели и на внешние устройства должны быть отключены.**

Подключить цепи переменного тока и напряжения от измерительных трансформаторов защищаемых шин. Вставить в испытательные блоки рабочие крышки.

3.3.6. Проверка правильности подведения к шкафу тока и напряжения от измерительных трансформаторов.

По показаниям дисплея терминала или с помощью комплекса программ **EKRASMS** снять показания и построить векторные диаграммы токов и напряжений. Модули и углы векторов токов и напряжений, подведённых к шкафу, занести в таблицу 30.

Таблица 30 – Проверка правильности подведения к шкафу тока и напряжения от измерительных трансформаторов

Наименование	$I_A, A$	Фаза, °	$I_B, A$	Фаза, °	$I_C, A$	Фаза, °
Цепи тока ВН						
Цепи тока СН						
Цепи тока НН1						
Цепи тока НН2						
Напряжение, В	$U_{AB}$		Фаза, °		$U_{BC}$	
1 группа ТН (СН)						
2 группа ТН (НН1)						
3 группа ТН (НН2)						

<sup>\*)</sup> – углы векторов отсчитываются относительно опорного вектора – напряжения прямой последовательности стороны НН1.

По диаграмме убедиться в правильности чередования фаз токов и напряжений, подключенных к шкафу.

Величина тока небаланса ( $I_{НБ}$ ) не должна превышать 0,05 о.е. (в расчетном положении РПН), при этом должны соблюдаться условия:

1) Нагрузка трансформатора должна составлять не менее 20% полной номинальной мощности трансформатора.

2)  $I_{НБ} < 0,2 * I_{до}$ , где  $I_{до}$  - уставка начального тока срабатывания ДТЗ.

3.3.7. Проверка поведения защиты при снятии и подаче напряжения оперативного постоянного тока.

При поданном токе нагрузки, отключением и включением напряжения оперативного постоянного тока с помощью переключателя SA1 убедиться, что ложного срабатывания защиты не происходит.

3.3.8. Проверка действия на центральную сигнализацию и проверка взаимодействия шкафа с другими НКУ.

Проверка производится наладочным персоналом в установленном порядке.

### 3.4. Возможные неисправности и методы их устранения

Неисправности могут возникнуть при нарушении условий транспортирования, хранения и эксплуатации.

При включении питания и в процессе работы шкафа могут возникнуть неисправности, обнаруживаемые системой контроля терминала. Описание возможных неисправностей и методов их устранения приведено в руководстве по эксплуатации на терминал ЭКРА.656132.265-03 РЭ.

## **4. Техническое обслуживание изделия**

### **4.1. Общие указания**

4.1.1. Цикл ТО шкафа в процессе его эксплуатации составляет восемь лет согласно требованиям РД 153-34.0-35.617-2001 «Правила технического обслуживания устройств релейной защиты, автоматики, дистанционного управления и сигнализации подстанций 110-750 кВ». Под циклом ТО понимается период эксплуатации шкафа между двумя ближайшими восстановлением, в течение которого выполняются в определённой последовательности виды ТО, предусмотренные вышеуказанными Правилами: проверка (наладка) при новом включении (см. 3.3), первый профилактический контроль, профилактический контроль, профилактическое восстановление, проводимые в сроки и в объёме проверок, установленных у потребителя. Установленная продолжительность цикла ТО может быть увеличена или сокращена в зависимости от конкретных условий эксплуатации, длительности эксплуатации с момента ввода в работу, фактического состояния каждого конкретного шкафа, а также квалификации обслуживающего персонала.

#### **4.1.1.1. Профилактический контроль.**

Терминалы серии БЭ2704 имеют встроенную систему самодиагностики и не требуют периодического тестирования.

Особое внимание при проведении профилактического контроля следует уделить протяжке винтов на клеммах терминала и на ряду зажимов шкафа.

При проведении профилактического контроля рекомендуется измерить переменные токи и напряжения, подводимые к зажимам шкафа, и провести сравнение их с показаниями токов и напряжений на дисплее терминала. При соответствии показаний дальнейшую проверку уставок защит допускается не проводить.

При проведении профилактического контроля целесообразно проверить исправность дискретных входов терминала, а также замыкание выходных контактов шкафа. Перед выполнением проверки необходимо принять меры для исключения действия шкафа во внешние цепи.

Проверку исправности дискретных входов, выведенных на ряд зажимов шкафа, а также оперативных переключателей и кнопок на двери шкафа рекомендуется проводить с использованием дисплея терминала, выставив на нем через меню состояние соответствующего входа.

#### **4.1.1.2. Профилактическое восстановление.**

При профилактическом восстановлении рекомендуется произвести в соответствии с указаниями 4.3 следующие проверки:

- проверку состояния электрической изоляции шкафа;
- проверку уставок защит шкафа;
- проверку шкафа рабочим током и напряжением;
- проверку воздействия на внешние цепи;
- проверку действия на центральную сигнализацию;
- проверку взаимодействия шкафа с другими НКУ.

Обслуживающий шкаф персонал может самостоятельно провести ремонт или замену внешних реле шкафа, переключателей, светосигнальной арматуры и т.д.



**В СЛУЧАЕ ОБНАРУЖЕНИЯ ДЕФЕКТОВ В ТЕРМИНАЛЕ БЭ2704 ИЛИ В УСТРОЙСТВЕ СВЯЗИ С ПК, НЕОБХОДИМО НЕМЕДЛЕННО ПОСТАВИТЬ В ИЗВЕСТНОСТЬ ПРЕДПРИЯТИЕ-ИЗГОТОВИТЕЛЬ. ВОССТАНОВЛЕНИЕ ВЫШЕУКАЗАННОЙ АППАРАТУРЫ МОЖЕТ ПРОИЗВОДИТЬ ТОЛЬКО СПЕЦИАЛЬНО ПОДГОТОВЛЕННЫЙ ПЕРСОНАЛ.**

#### **4.2. Меры безопасности**

4.2.1. Конструкция шкафа пожаробезопасна в соответствии с ГОСТ 12.1.004-91 и обеспечивает безопасность обслуживания в соответствии с ГОСТ Р 51321.1-2007, СТБ МЭК 60439-1-2007, ГОСТ 12.2.007.0-75.

По требованиям защиты человека от поражения электрическим током шкаф соответствует классу 1 по ГОСТ 12.2.007.0-75.

4.2.2. Аппаратура шкафа для защиты от соприкосновения с токоведущими частями имеет оболочку.

4.2.3. При эксплуатации и испытаниях шкафа необходимо руководствоваться «Правилами технической эксплуатации электрических станций и сетей» и «Правилами по охране труда при эксплуатации электроустановок».

4.2.4. Требования к персоналу и правила работ со шкафом, необходимые при обслуживании и эксплуатации шкафа приведены в 3.2.1 настоящего РЭ.

4.2.5. При соблюдении требований эксплуатации и хранения шкаф не создаёт опасность для окружающей среды.

#### **4.3. Проверка работоспособности изделия (организация эксплуатационных проверок)**

4.3.1. При профилактическом восстановлении рекомендуется пользоваться методикой, приведённой в 3.3 настоящего РЭ.

В процессе эксплуатации объем проверок может быть сокращён, а порядок их проведения изменён.

4.3.2. Проверка и настройка терминала защиты производится в соответствии с указаниями, приведёнными в руководстве по эксплуатации ЭКРА.656132.265-03 РЭ.

## 5. Рекомендации по выбору уставок



**Неиспользуемые защиты должны выводиться ключами или накладками, уставки неиспользуемых реле должны задаваться максимальными, неиспользуемые выдержки времени на срабатывание - максимальные значения, неиспользуемые выдержки времени на возврат - минимальные значения.**

**Перед вводом уставок защит необходимо произвести конфигурирование терминала БЭ2704.**

Полный список уставок комплекта шкафа и диапазоны их изменения приведены в таблице 27. В заданном диапазоне изменения значения всех уставок могут выбираться без дополнительных требований по дискретности.

Особенности условий эксплуатации защищаемого трансформатора и переходного режима КЗ учитываются с помощью выбора коэффициентов в соответствующих разделах:

$K_{\text{ПЕР}}$  – коэффициент, учитывающий переходный процесс;

$K_{\text{ПРЕД.НАГР}}$  – коэффициент, определяющий предельную нагрузочную способность;

$K_{\text{ПК\_ФАКТИЧЕСКИЙ}}$  - коэффициент фактической предельной кратности (Приложение Е).

### 5.1. Конфигурирование терминала

Терминал БЭ2704 308 предназначенный для защиты трансформатора содержит:

- 2 датчик постоянного тока (ДПТ);
- 8 трансформаторов напряжения (ТН);
- 18 трансформаторов тока (ТТ)

В разделе «Общая логика» задаются следующие параметры:

- базисный ток стороны №1 (в первичной величине);
- базисный ток стороны №2 (в первичной величине);
- базисный ток стороны №3 (в первичной величине);
- базисный ток стороны №4 (в первичной величине);
- схема соединения стороны №1;
- схема соединения стороны №2;
- схема соединения стороны №3;
- схема соединения стороны №4;
- наличие/отсутствие стороны №1;
- наличие/отсутствие стороны №2;
- наличие/отсутствие стороны №3;
- наличие/отсутствие стороны №4.

#### 5.1.1. Определение схемы соединения сторон

**Параметр «Схема соединения стороны» для терминала защиты Т(АТ) зависит:**

- от схемы соединения вторичных обмоток главных ТТ соответствующей стороны;
- от схемы соединения обмоток силового Т(АТ) соответствующей стороны;

- от схемы включения ТТ данной стороны (на фазные/линейные токи).

Для терминала защит с поддержкой протокола МЭК 61850 данный параметр определяется по выражению:

$$K_{CX\_STOP} = K_{CX\_TT\_STOP} \cdot K_{CX\_OБM\_STOP} \cdot K_{BKЛ\_TT\_STOP} \quad (5.1)$$

где  $K_{CX\_TT\_STOP}$  - коэффициент учитывающий схему соединения вторичных обмоток главных ТТ соответствующей стороны Т(АТ).

$K_{CX\_TT\_STOP} = 1$  - если вторичная обмотка главного ТТ, соответствующей стороны Т(АТ), собрана в «звезду» и  $K_{CX\_TT\_STOP} = \sqrt{3}$  - если вторичная обмотка главного ТТ собрана в «треугольник»;

$K_{CX\_OБM\_STOP}$  - коэффициент учитывающий схему соединения обмотки силового Т(АТ) соответствующей стороны (например, обмотки ВН, СН или НН).

$K_{CX\_OБM\_STOP} = 1$  - если обмотка, соответствующей стороны, силового Т(АТ) собрана в «звезду» и  $K_{CX\_OБM\_STOP} = \sqrt{3}$  - если обмотка силового Т(АТ) собрана в «треугольник»;

$K_{BKЛ\_TT\_STOP}$  - коэффициент учитывающий схему включения ТТ на линейные/фазные токи при схеме соединения обмотки силового Т(АТ) данной стороны в «треугольник».

$K_{BKЛ\_TT\_STOP} = 1$  - при соединении обмотки силового Т(АТ) данной стороны в «звезду», а так же при включении ТТ на «линейные» токи, когда ТТ установлены за «треугольником» созданный обмотками силового Т(АТ) данной стороны.

$K_{BKЛ\_TT\_STOP} = 1/\sqrt{3}$  - при включении ТТ на «фазные» токи, когда ТТ установлены внутри «треугольника» созданный обмотками силового Т(АТ) данной стороны.

	$K_{CX\_STOP}$	
	$\sqrt{3}$	1
Схема соединения стороны	$\Delta$	Y

**2) Параметр «Схема соединения стороны» для терминала защиты ошиновки низкого напряжения Т(АТ) зависит:**

- от схемы соединения вторичных обмоток главных ТТ;
- от схемы соединения обмотки стороны НН силового Т(АТ);
- от схемы включения ТТ стороны ошиновки НН Т(АТ) относительно обмотки НН силового Т(АТ) (на фазные / линейные токи).

Для терминала защит с поддержкой протокола МЭК 61850 данный параметр определяется по выражению:

$$K_{CX\_STOP} = K_{CX\_TT\_STOP} \cdot K_{CX\_ОБМ\_НН} \cdot K_{ВКЛ\_TT\_STOP} \quad (5.2)$$

где  $K_{CX\_TT\_STOP}$  - коэффициент учитывающий схему соединения вторичных обмоток главных ТТ соответствующей стороны ошиновки НН Т(АТ).

$K_{CX\_TT\_STOP} = 1$  - если вторичная обмотка главного ТТ, соответствующей стороны ошиновки НН Т(АТ), собрана в «звезду» и  $K_{CX\_TT\_STOP} = \sqrt{3}$  - если вторичная обмотка собрана в «треугольник»;

$K_{CX\_ОБМ\_НН}$  - коэффициент учитывающий схему соединения обмотки НН силового Т(АТ).

$K_{CX\_ОБМ\_НН} = 1$  - если обмотка стороны НН силового Т(АТ) собрана в «звезду» и  $K_{CX\_ОБМ\_НН} = \sqrt{3}$  - если обмотка стороны НН силового Т(АТ) собрана в «треугольник»;

$K_{ВКЛ\_TT\_STOP}$  - коэффициент учитывающий схему включения ТТ соответствующей стороны ошиновки НН силового Т(АТ) на линейные/фазные токи относительно схемы соединения обмотки НН силового Т(АТ).

$K_{ВКЛ\_TT\_STOP} = 1$  - при соединении обмотки НН силового Т(АТ) в «звезду», а так же при включении ТТ соответствующей стороны ошиновки НН силового Т(АТ) на «линейные» токи, когда ТТ установлены за «треугольником» созданный обмоткой НН силового Т(АТ).

$K_{ВКЛ\_TT\_STOP} = 1/\sqrt{3}$  - при включении ТТ на «фазные» токи, когда ТТ установлены внутри «треугольника» созданный обмоткой НН силового Т(АТ).

	$K_{CX\_STOP}$	
	$\sqrt{3}$	1
Схема соединения стороны	$\Delta$	Y

Если уставки “Схема соединения стороны” (учитывается только для сторон у которых выбрана уставка “Сторона” – “Есть”) имеет одно и тоже значение (например для всех Y или для всех  $\Delta$ ), то компенсация фазового сдвига и коэффициента схемы не требуется, т.е. расчёт токов для ДТЗ (АТ), ошиновки НН Т (АТ) осуществляется по следующим выражениям:

$$\dot{I}_{A-STOP}^* = \frac{\dot{I}_{a-STOP}}{I_{БАЗ.СТОП}} \quad \dot{I}_{B-STOP}^* = \frac{\dot{I}_{b-STOP}}{I_{БАЗ.СТОП}} \quad \dot{I}_{C-STOP}^* = \frac{\dot{I}_{c-STOP}}{I_{БАЗ.СТОП}} \quad (5.3)$$

где  $\dot{I}_{a-STOP}$ ,  $\dot{I}_{b-STOP}$ ,  $\dot{I}_{c-STOP}$  - измеряемые токи соответствующей стороны №1, №2, №3, №4, А;

$I_{БАЗ.СТОП}$  - базисный ток соответствующей стороны, А;



$\dot{I}_{A-CTOP}^*$ ,  $\dot{I}_{B-CTOP}^*$ ,  $\dot{I}_{C-CTOP}^*$  - расчетные токи стороны №1, №2, №3, №4 для ДТЗ, о.е.;

Если уставки “Схема соединения стороны” (учитывается только для сторон у которых выбрана уставка “Сторона” – “Есть”) имеет разное значение (например, схема соединения стороны №1 – Y, №2 – Y, №3 - Δ, №4 - Δ), то компенсация фазового сдвига и коэффициента схемы, соответствующей стороны, для дифференциально-токовой защиты осуществляется программно, по выражениям: (5.4), (5.5), (5.6),

$$\dot{I}_{A-CTOP\#1}^* = \frac{\dot{I}_{a-CTOP\#1} - \dot{I}_{b-CTOP\#1}}{\sqrt{3} I_{БАЗ.СТОР\#1}} \quad \dot{I}_{B-CTOP\#1}^* = \frac{\dot{I}_{b-CTOP\#1} - \dot{I}_{c-CTOP\#1}}{\sqrt{3} I_{БАЗ.СТОР\#1}} \quad \dot{I}_{C-CTOP\#1}^* = \frac{\dot{I}_{c-CTOP\#1} - \dot{I}_{a-CTOP\#1}}{\sqrt{3} I_{БАЗ.СТОР\#1}} \quad (5.4)$$

$$\dot{I}_{A-CTOP\#2}^* = \frac{\dot{I}_{a-CTOP\#2} - \dot{I}_{b-CTOP\#2}}{\sqrt{3} I_{БАЗ.СТОР\#2}} \quad \dot{I}_{B-CTOP\#2}^* = \frac{\dot{I}_{b-CTOP\#2} - \dot{I}_{c-CTOP\#2}}{\sqrt{3} I_{БАЗ.СТОР\#2}} \quad \dot{I}_{C-CTOP\#2}^* = \frac{\dot{I}_{c-CTOP\#2} - \dot{I}_{a-CTOP\#2}}{\sqrt{3} I_{БАЗ.СТОР\#2}} \quad (5.5)$$

$$\dot{I}_{A-№3(4)}^* = \frac{\dot{I}_{a-№3(4)}}{I_{БАЗ.№3(4)}} \quad \dot{I}_{B-№3(4)}^* = \frac{\dot{I}_{b-№3(4)}}{I_{БАЗ.№3(4)}} \quad \dot{I}_{C-№3(4)}^* = \frac{\dot{I}_{c-№3(4)}}{I_{БАЗ.№3(4)}} \quad (5.6)$$

где  $\dot{I}_{a-CTOP}$ ,  $\dot{I}_{b-CTOP}$ ,  $\dot{I}_{c-CTOP}$  - измеряемые токи соответствующей стороны №1, №2, №3, №4, А;

$I_{БАЗ.СТОР}$  - базисный ток соответствующей стороны, А;

$\dot{I}_{A-CTOP}^*$ ,  $\dot{I}_{B-CTOP}^*$ ,  $\dot{I}_{C-CTOP}^*$  - расчетные токи стороны №1, №2, №3, №4 для ДТЗ, о.е.;

#### 5.1.2. Задание параметра “наличие стороны”

Данный параметр позволяет включить/отключить использование аналоговых входов данной стороны в формировании дифференциального и тормозного тока для ДТЗ Т(АТ).

Наименование	“1”	“0”
“Сторона ВН”	есть	нет
“Сторона СН”	есть	нет
“Сторона НН1”	есть	нет
“Сторона НН2”	есть	нет

#### Пример1:

“Схема соединения стороны ВН - Y”;

“Схема соединения стороны СН - Y”;

“Схема соединения стороны НН1 - Δ”;

“Схема соединения стороны НН2 - Δ”;

“Сторона ВН – **Есть**”;

“Сторона СН – **Есть**”;

“Сторона НН1 – **Есть**”;

“Сторона НН2 – **Есть**”.

Расчёт для сторон ВН, СН, НН1 и НН2 будет осуществляться по выражениям:

$$\begin{aligned} \dot{i}_{A-BH}^* &= \frac{\dot{i}_{a-BH} - \dot{i}_{b-BH}}{\sqrt{3} I_{БАЗ.ВН}} & \dot{i}_{B-BH}^* &= \frac{\dot{i}_{b-BH} - \dot{i}_{c-BH}}{\sqrt{3} I_{БАЗ.ВН}} & \dot{i}_{C-BH}^* &= \frac{\dot{i}_{c-BH} - \dot{i}_{a-BH}}{\sqrt{3} I_{БАЗ.ВН}} \\ \dot{i}_{A-CH}^* &= \frac{\dot{i}_{a-CH} - \dot{i}_{b-CH}}{\sqrt{3} I_{БАЗ.СН}} & \dot{i}_{B-CH}^* &= \frac{\dot{i}_{b-CH} - \dot{i}_{c-CH}}{\sqrt{3} I_{БАЗ.СН}} & \dot{i}_{C-CH}^* &= \frac{\dot{i}_{c-CH} - \dot{i}_{a-CH}}{\sqrt{3} I_{БАЗ.СН}} \\ \dot{i}_{A-НН1,2}^* &= \frac{\dot{i}_{a-НН1,2}}{I_{БАЗ.НН1,2}} & \dot{i}_{B-НН1,2}^* &= \frac{\dot{i}_{b-НН1,2}}{I_{БАЗ.НН1,2}} & \dot{i}_{C-НН1,2}^* &= \frac{\dot{i}_{c-НН1,2}}{I_{БАЗ.НН1,2}} \end{aligned}$$

**Пример2:**

- “Схема соединения стороны ВН - Y”;
- “Схема соединения стороны СН - Y”;
- “Схема соединения стороны НН1 - Δ”;
- “Схема соединения стороны НН2 - Δ”;
- “Сторона ВН – **Есть**”;
- “Сторона СН – **Есть**”;
- “Сторона НН1 – **Нет**”;
- “Сторона НН2 – **Нет**”.

Расчёт для сторон ВН и СН в этом случае будет осуществляться по формулам:

$$\begin{aligned} \dot{i}_{A-BH}^* &= \frac{\dot{i}_{a-BH}}{I_{БАЗ.ВН}} & \dot{i}_{B-BH}^* &= \frac{\dot{i}_{b-BH}}{I_{БАЗ.ВН}} & \dot{i}_{C-BH}^* &= \frac{\dot{i}_{c-BH}}{I_{БАЗ.ВН}} \\ \dot{i}_{A-CH}^* &= \frac{\dot{i}_{a-CH}}{I_{БАЗ.СН}} & \dot{i}_{B-CH}^* &= \frac{\dot{i}_{b-CH}}{I_{БАЗ.СН}} & \dot{i}_{C-CH}^* &= \frac{\dot{i}_{c-CH}}{I_{БАЗ.СН}} \end{aligned}$$

**5.1.3. Расчёт базисных токов по сторонам**

Значения базисных токов по сторонам задаются в меню "Общая логика" в первичных величинах. По заданным значениям программным способом происходит пересчет базисных токов во вторичной величине. Результирующие значения базисных токов во вторичной величине доступны для просмотра в меню «Общая логика» терминала.

**1) Базисный ток, для терминалов защит Т(АТ), определяется по выражению:**

$$I_{БАЗ.СТОП.} = \frac{K_{СХ\_ТТ\_СТОП.} \cdot K_{ВКЛ\_ТТ\_СТОП.} \cdot K_{АТ\_СТОП.}}{K_{ТТ\_СТОП.}} \cdot \frac{S_{НОМ.Т(АТ)}}{\sqrt{3} \cdot U_{СТОП.}}, \quad (5.7)$$

где  $S_{НОМ.Т(АТ)}$  - номинальная полная мощность трансформатора (автотрансформатора);

$U_{СТОП.}$  - напряжение на соответствующей стороне. При использовании РПН принимается напряжение в рабочем положении РПН. При не использовании РПН принимается номинальное напряжение соответствующей стороны;

$K_{ТТ\_СТОП} = w_2/w_1 = I_{1НОМ}/I_{2НОМ}$  - коэффициент трансформации главного ТТ соответствующей стороны;

$K_{СХ\_ТТ\_СТОП}$  – коэффициент учитывающий схему соединения вторичных обмоток главных ТТ (для ТТ, соединенных в "звезду",  $K_{СХ\_ТТ\_СТОП} = 1$ ; для ТТ, соединенных в "треугольник",  $K_{СХ\_ТТ\_СТОП} = \sqrt{3}$ )

$K_{ВКЛ\_ТТ\_СТОП}$  - коэффициент учитывающий схему включения ТТ в зависимости от схемы соединения обмотки силового Т(АТ) данной стороны.

Схема соединения обмотки силового Т(АТ)		
«Звезда»	«Треугольник»	
	Установка ТТ:	
	снаружи «треугольника»	внутри «треугольника»
$K_{ВКЛ\_ТТ\_СТОП} = 1$	$K_{ВКЛ\_ТТ\_СТОП} = 1$	$K_{ВКЛ\_ТТ\_СТОП} = 1/\sqrt{3}$

$K_{АТ\_СТОП}$  – коэффициент трансформации внешнего выравнивающего трансформатора или автотрансформатора (АТ31 или АТ32), используемого для выравнивания значения базисного тока соответствующей стороны, если он выходит за пределы допустимого диапазона.

При первоначальном расчете базисного тока стороны принимается  $K_{АТ\_СТОП} = 1$ .

## 2) Базисный ток, для терминалов защит ошиновки низкого напряжения Т(АТ).

### Вариант №1.

- главные ТТ сторон расположить в порядке уменьшения их коэффициентов трансформации;

- определяется ТТ с наибольшим коэффициентом трансформации  $K_{ТТ\_МАХ}$  ;
- базисный ток соответствующей стороны рассчитывается по выражению:

$$I_{БАЗ\_СТОП} = \frac{K_{ТТ\_МАХ}}{K_{ТТ\_СТОП}} \cdot K_{СХ\_ТТ\_СТОП} \cdot K_{ВКЛ\_ТТ\_СТОП} \cdot K_{АТ\_СТОП} \cdot I_{НОМ.ТТ\_МАХ}, \quad (5.7a)$$

где  $I_{НОМ.ТТ\_МАХ}$  – номинальный вторичный ток ТТ с максимальным коэффициентом трансформации  $K_{ТТ\_МАХ}$  ;

$K_{ТТ\_СТОП}$  – коэффициент трансформации ТТ, соответствующей стороны ошиновки НН Т(АТ);

$K_{СХ\_ТТ\_СТОП}$  – коэффициент учитывающий схему соединения вторичных обмоток главных ТТ (для ТТ, соединенных в "звезду",  $K_{СХ\_ТТ\_СТОП} = 1$ ; для ТТ, соединенных в "треугольник",  $K_{СХ\_ТТ\_СТОП} = \sqrt{3}$ )

$K_{ВКЛ\_ТТ\_СТОП}$  - коэффициент учитывающий схему включения ТТ соответствующей стороны ошиновки НН Т(АТ) в зависимости от схемы соединения обмотки НН силового Т(АТ).

Схема соединения обмотки НН силового Т(АТ)		
«Звезда»	«Треугольник»	
	Установка ТТ:	
	снаружи «треугольника» (включение на «линейные токи»)	внутри «треугольника» (включение на «фазные» токи)
$K_{\text{ВКЛ\_ТТ\_СТОП}} = 1$	$K_{\text{ВКЛ\_ТТ\_СТОП}} = 1$	$K_{\text{ВКЛ\_ТТ\_СТОП}} = 1/\sqrt{3}$

$K_{\text{АТ\_СТОП}}$  – коэффициент трансформации внешнего выравнивающего трансформатора или автотрансформатора (АТ31 или АТ32), используемого для выравнивания значения базисного тока соответствующей стороны, если он выходит за пределы допустимого диапазона.

При первоначальном расчете базисного тока стороны принимается  $K_{\text{АТ\_СТОП}} = 1$ .

## 5.2. Выбор уставок защит

Выбор уставок МТЗ, ЗП, токовых реле автоматики охлаждения, токового реле для блокировки РПН, реле напряжения необходимо производить в соответствии с требованиями "Руководящих указаний по релейной защите трансформаторов и автотрансформаторов", требований завода-изготовителя трансформатора (автотрансформатора) и руководством по эксплуатации на конкретный шкаф ШЭ2607 защиты трансформатора (автотрансформатора) и ошиновки низкого напряжения Т(АТ).

### Выбор уставок дифференциальной токовой защиты

Для ДТЗ Т(АТ), ошиновки НН Т(АТ) выбираются уставки:

- ток срабатывания ДТЗ;
- ток начала торможения ДТЗ;
- ток торможения блокировки ДТЗ;
- коэффициент торможения ДТЗ;
- уровень блокировки по 2-й гармонике ДТЗ;
- ток срабатывания дифференциальной отсечки ДТЗ.

### Определение начального тока срабатывания ДТЗ

Относительный начальный ток срабатывания ДТЗ Т(АТ), ошиновки НН Т(АТ) (чувствительного органа)  $I_{\text{Д0}^* \text{ РАСЧ}}$  при отсутствии торможения определяется с помощью выражения:

$$I_{\text{Д0}^* \text{ РАСЧ}} = K_{\text{ОТС}} \cdot I_{\text{НБ РАСЧ}} \quad (5.8)$$

где  $K_{\text{ОТС}}$  - коэффициент отстройки, учитывающий погрешности измерительного органа терминала, ошибки расчета и необходимый запас. Может быть, принята равным  $K_{\text{ОТС}} = 1,1 \dots 1,3$ . При этом большее значение используется для пускорезервных Т(АТ) и трансформаторов на которых возможно несинхронное АВР.

Уставка  $I_{\text{ДО}^* \text{РАСЧ}}$  должна приниматься не менее 0,2.

Значение  $I_{\text{НБРАСЧ}^*}$  согласно [5] определяется с помощью выражения:

$$I_{\text{НБРАСЧ}^*} = K_{\text{ПЕР.}} \cdot K_{\text{ОДН.}} \cdot \varepsilon + \Delta U_{\text{РПН}} + \Delta f_{\text{ВЫР.}} + \Delta f_{\text{ПТТ}}, \text{ где} \quad (5.9)$$

$K_{\text{ПЕР.}}$  – коэффициент, учитывающий переходный процесс, в соответствии с [5] следует принимать:

$K_{\text{ПЕР.}} = 1,5 \dots 2,5$  – при использовании на разных сторонах защищаемого трансформатора (автотрансформатора) односторонних трансформаторов тока (только встроенных или только выносных);

$K_{\text{ПЕР.}} = 2 \dots 3$  – при использовании на разных сторонах защищаемого трансформатора (автотрансформатора) разносторонних трансформаторов тока.

При этом меньшие значения  $K_{\text{ПЕР.}}$  принимаются при одинаковой схеме соединения ТТ защиты на разных сторонах (например, в звезду), а большее значение – при разных схемах соединения ТТ защиты (на одной из сторон в звезду, на других – в треугольник);

$K_{\text{ОДН.}}$  – коэффициент односторонности трансформатора тока; при внешних КЗ на той стороне, где защищаемый трансформатор имеет два присоединения и трансформаторы тока рассматриваемой защиты установлены в цепях этих присоединений, принимается равным 0,5 - 1, причём меньшее из указанных значений принимается в случаях, когда указанные ТТ обтекаются мало различающимися между собой токами и примерно одинаково загружены: при внешних КЗ на сторонах, где защищаемый трансформатор имеет одно присоединение,  $K_{\text{ОДН.}}$  – следует принимать равным 1 [5];

$\varepsilon$  - относительное значение полной погрешности ТТ в режиме, соответствующем установившемуся КЗ. В соответствии с [3] полная погрешность для ТТ 5Р и 10Р составляет 0,05 и 0,10 соответственно;

$$\Delta U_{\text{РПН}} = \frac{|\Delta U_{\text{РПН max}} - \Delta U_{\text{РПН min}}|}{2 \cdot 100\%} - \text{относительная погрешность, обусловленная наличием}$$

РПН, принимается равной половине действительного диапазона регулирования (например, при

половине регулировочного диапазона  $\pm 10\%$ ,  $\Delta U_{\text{РПН}} = \frac{|(+10\%) - (-10\%)|}{2 \cdot 100\%} = 0,1$ ). Если РПН не используется, то  $\Delta U_{\text{РПН}} = 0$ , но расчет базисных токов должен производиться по значению напряжения на конкретном выводе РПН;

$\Delta f_{\text{ВЫР.}}$  – относительная погрешность выравнивания токов плеч. Данная погрешность определяется погрешностями входных ТТ и аналого-цифровыми преобразователями терминала. Может быть принята  $\Delta f_{\text{ВЫР.}} = 0,02$ ;

$\Delta f_{ПТТ}$  – относительная погрешность внешнего выравнивающего трансформатора или автотрансформатора (АТ31 или АТ32), используемого для выравнивания значения базисного тока соответствующей стороны, если он выходит за пределы допустимого диапазона. Токовая погрешность внешних выравнивающих автотрансформаторов АТ-31, АТ-32 не превышает 5% ( $\Delta f_{ПТТ} = 0,05$ ) при двадцатикратном токе ответвления и подключения цепей защиты к вторичной обмотке выравнивающих автотрансформаторов, по данным завода изготовителя.

Уставка  $I_{Д0}$  должна приниматься не менее 0,2 о.е.

### **Ток начала торможения ДТЗ Т(АТ), ошиновки НН Т(АТ)**

Ток начала торможения для пускорезервных Т(АТ) и Т(АТ) на которых возможно несинхронное АВР НН равным  $I_{Т0} = 0,6$  о.е., и  $I_{Т0} = 1,0$  о.е. во всех остальных случаях.

### **Ток торможения блокировки**

Определяется исходя из отстройки от максимально возможного сквозного тока нагрузки Т(АТ). Своего наибольшего значения сквозной ток нагрузки достигает при действии АВР секционного выключателя или АПВ питающих линий и может быть принят равным

$$I_{Т.БЛ.} = K_{ОТС} \cdot K_{ПРЕД.НАГР} \cdot \frac{I_{НОМ. НАГР.}}{I_{БАЗ.СТОП}} \cdot \frac{K_{СХ\_ТТ\_СТОП}}{K_{ТТ\_СТОП}} \text{ о.е.}, \quad (5.10)$$

где  $K_{ОТС} = 1,1$  – коэффициент отстройки;

$K_{ПРЕД.НАГР} = 1,5 \dots 2,0$  – коэффициент, определяющий предельную нагрузочную способность Т(АТ) в зависимости от его мощности [6]:  $K_{ПРЕД.НАГР} = 1,5$  - для Т(АТ) большой мощности;

$K_{ПРЕД.НАГР} = 1,8$  - для Т(АТ) средней мощности;  $K_{ПРЕД.НАГР} = 2,0$  - для распределительных Т(АТ);

$K_{ТТ\_СТОП}$  – коэффициент трансформации ТТ, соответствующей стороны Т(АТ), ошиновки НН Т(АТ);

$K_{СХ\_ТТ\_СТОП}$  - коэффициент, учитывающий схему соединения вторичных обмоток главных ТТ соответствующей стороны.

### **Коэффициент торможения**

С помощью правильного выбора коэффициента торможения обеспечивается несрабатывание ДТЗ Т(АТ) в диапазоне значений тормозного тока от  $I_{Т0}$  до  $I_{Т.БЛ.}$

Алгоритм формирования тормозного тока для ДТЗ Т(АТ), ошиновки НН Т(АТ) приведен выше.

Если по защищаемому Т(АТ), ошиновке НН Т(АТ) протекает  $I_{СКВ.}$ , то он может вызвать дифференциальный ток, который можно определить по выражению:

$$I_{Д} = (K_{ПЕР} \cdot K_{ОДН} \cdot \varepsilon + \Delta U_{РПН} + \Delta f_{ВЫР} + \Delta f_{ПТТ}) \cdot I_{СКВ.} \quad (5.11)$$

где  $\varepsilon$  - относительное значение полной погрешности ТТ в режиме КЗ. В соответствии с [5] для ТТ 10Р погрешность принимается – 0,1, а для ТТ 5Р – 0,05;

$$I_{СКВ} = \frac{I_{КЗ\_Ме\_СТОП}}{I_{БАЗ\_СТОП}} \cdot \frac{K_{СХ\_ТТ\_СТОП}}{K_{ТТ\_СТОП}} \text{ о.е. - максимальное значение тока, равное току внешнего}$$

металлического КЗ, приведенное к базисному току стороны внешнего КЗ.

При принятом способе формирования торможения для ДТЗ Т(АТ), ошиновки НН Т(АТ), тормозной ток равен:

$$I_T = \sqrt{I_{СКВ} \cdot (I_{СКВ} - I_D) \cdot \cos\beta}, \beta = 180 - \alpha \quad (5.12)$$

где  $\alpha$  - угол между векторами токов  $I_{СКВ}$  и  $(I_{СКВ} - I_D)$ .

В проектных расчетах может быть принят  $\beta = 10 - 20^\circ$ .

Тогда коэффициент торможения определяется по формуле:

$$K_T \geq \frac{K_{ОТС} \cdot I_D - I_{Д0}}{I_T - I_{Т0}} \quad (5.13)$$

где  $K_{ОТС} = 1,1$  – коэффициент отстройки.

### Уровень блокировки по второй гармонике

Дополнительно для предотвращения ложной работы ДТЗ Т (АТ) при бросках тока намагничивания в момент включения трансформатора под напряжение, а также для обеспечения не действия защиты от тока небаланса переходного режима внешнего КЗ (когда увеличенная погрешность ТТ, обусловленная насыщением, приводит к появлению второй гармонической составляющей тока) выполнена блокировка защиты по превышению отношения тока второй гармонической составляющей к току промышленной частоты -  $I_{Д,100Гц} / I_{Д,50Гц}$ .

По опыту эксплуатации рекомендуем уставку по уровню блокировки по второй гармонике для защит трансформаторов выбирать на уровне 10%, для защит автотрансформаторов выбирать на уровне 15%.

### Ток срабатывания дифференциальной отсечки

Для исключения замедления работы ДТЗ Т(АТ) при больших токах внутреннего повреждения вследствие блокировки защиты из-за погрешности ТТ в переходном режиме предусмотрена вторая грубая ступень защиты без блокировки по второй гармонической составляющей тока.

В соответствии с [5] ток срабатывания дифференциальной отсечки должен выбираться исходя из двух условий:

отстройки от броска тока намагничивания силового трансформатора  $I_{ОТС} \geq 6,5$ ;

отстройки от максимального первичного тока небаланса при переходном режиме расчетного внешнего КЗ.

$$I_{\text{д}} = 1,5 \cdot I_{\text{СКВ}} \cdot (K_{\text{ПЕР}} \cdot K_{\text{ОДН}} \cdot \varepsilon + \Delta U_{\text{РПН}} + \Delta f_{\text{ВЫР}} + \Delta f_{\text{ПТТ}}) \quad (5.14)$$

где  $I_{\text{СКВ}} = \frac{I_{\text{КЗ\_Ме\_СТОП}}}{I_{\text{БАЗ\_СТОП}}} \cdot \frac{K_{\text{СК\_ТТ\_СТОП}}}{K_{\text{ТТ\_СТОП}}}$  о.е. - максимальное значение тока, равное току внешнего

него металлического КЗ, приведенное к базисному току стороны внешнего КЗ;

$K_{\text{ПЕР}} = 3$  - коэффициент, учитывающий переходной режим, остальные составляющие см. в «Определение начального тока срабатывания ДТЗ».

### Выбор уставок реле контроля исправности цепей переменного тока

Ток срабатывания реле контроля обрыва (неисправности) цепей переменного тока ( $I_{\text{СР}}$ ) выбирается по условию отстройки от тока небаланса максимального рабочего (нагрузочного) режима.

Уставка выбирается с учетом полной погрешности высоковольтных трансформаторов тока и неточности выравнивания коэффициентов трансформации ТТ в защите.

$$I_{\text{СР}} = \frac{(K_{\text{НБ}} + \Delta f_{\text{ВЫР}}) \cdot K_{\text{ОТС}} \cdot I_{\text{НАГР.МАКС}}}{K_{\text{ТА}} \cdot I_{\text{БАЗ}}} \quad (5.15)$$

где  $K_{\text{НБ}} = 0,02$  – коэффициент небаланса;

$K_{\text{ОТС}} = 1,2$  – коэффициент отстройки;

$\Delta f_{\text{ВЫР}}$  – полная относительная погрешность выравнивания, принимается 0,02;

$I_{\text{НАГР.МАКС.}}$  – первичный ток нагрузки наиболее мощного присоединения для защиты шин (А);

$K_{\text{ТА}}$  - коэффициент трансформации трансформатора со стороны наиболее мощного присоединения для защиты шин.

Рекомендуемое значение уставки «ПО Id» ДТЗ для контроля обрыва цепей тока (КОЦТ)» при использовании РПН в среднем положении - 0,10 о.е.

При работе ДТЗ с широким диапазоном регулирования РНП уставка «ПО Id» ДТЗ для контроля обрыва цепей тока (КОЦТ)» может быть увеличена до 0,20 о.е.

Рекомендуемое значение уставки «ДТЗ Время срабатывания контроля обрыва цепей тока ДТЗ» - 10 с.

### Выбор уставок УРОВ ВН

Функция УРОВ шкафа реализует принцип индивидуального устройства, причем схема УРОВ выполнена универсальной и возможна реализация УРОВ как по схеме с дублированным пуском, так и по схеме с автоматической проверкой исправности выключателя.

В соответствии с индивидуальным принципом исполнения, УРОВ шкафа имеет выдержку времени, необходимую для фиксации отказа выключателя. Это позволяет отказаться от запаса по выдержке времени, который предусматривается в централизованных УРОВ с общей выдержкой времени. Выдержка времени УРОВ может быть принята равной (0,2-0,3) с, что улучшает условия сохранения устойчивости энергосистемы и уменьшает выдержки времени резервных защит.



Реле тока УРОВ предназначено для возврата схемы УРОВ при отсутствии отказа выключателя и для определения отказавшего выключателя или КЗ в зоне между выключателем и трансформатором тока с целью выбора направления действия устройства. Ток срабатывания реле тока УРОВ должен выбираться по возможности минимальным. Рекомендованное значение тока срабатывания  $(0,05 \div 0,1) \cdot I_{ном.ТТ}$  присоединения. В отдельных случаях могут возникнуть дополнительные ограничения по выбору минимальной уставки по току срабатывания реле тока УРОВ (отстройка от максимального емкостного тока для УРОВ выключателей с пофазными приводами, отстройка от токов через емкостные делители и т.д.), которые должны учитываться проектировщиками при выборе уставок.

### Ток срабатывания ЗП

Выбор уставок ЗП необходимо производить в соответствии с требованиями завода-изготовителя трансформатора (автотрансформатора).

Ток срабатывания ЗП для Т(АТ) определяется по выражению:

$$I_{ЗП\_СТОП} = \frac{I_{НОМ\_СТОП}}{K_{ТТ\_СТОП}} \cdot \frac{K_{ОТС}}{K_B}, \text{ где} \quad (5.16)$$

$K_{ОТС}$  - коэффициент отстройки ЗП,  $K_{ОТС} = 1,05$ ;

$K_B$  - коэффициент возврата реле тока ЗП,  $K_B = 0,9$ ;

$K_{ТТ\_ВН}$  - коэффициент трансформации ТТ соответствующей стороны Т(АТ);

$I_{НОМ\_СТОП}$  - номинальный первичный ток обмотки соответствующей стороны:

ВН, СН, НН1, НН2 – для трансформатора и ВН, НН – для автотрансформатора.

Ток срабатывания общей обмотки АТ определяется по выражению:

$$I_{ЗПОбщ.Обм.} = \frac{I_{НОМ.СН} - I_{НОМ.ВН}}{K_{ТТ\_ВН}} \cdot \frac{K_{ОТС}}{K_B}, \text{ где} \quad (5.17)$$

$K_{ОТС}$  - коэффициент отстройки ЗП,  $K_{ОТС} = 1,05$ ;

$K_B$  - коэффициент возврата реле тока ЗП,  $K_B = 0,9$ ;

$I_{НОМ.ВН}$  - номинальный первичный ток обмотки стороны ВН;

$I_{НОМ.СН}$  - номинальный первичный ток обмотки стороны СН;

$K_{ТТ\_ВН}$  - коэффициент трансформации ТТ стороны ВН.

### Ток срабатывания реле тока автоматики охлаждения.

Выбор уставок реле тока для автоматики охлаждения необходимо производить в соответствии с требованиями завода-изготовителя трансформатора (автотрансформатора).

Ток срабатывания ЗП для Т(АТ) определяется по выражению:

$$I_{AO\_STOP} = K_{уст} \cdot \frac{I_{НОМ\_СТОП}}{K_{ТТ\_СТОП}} \cdot \frac{K_{отс}}{K_B}, \text{ где} \quad (5.18)$$

$K_{отс}$  - коэффициент отстройки ЗП,  $K_{отс} = 1,05$ ;

$K_B$  - коэффициент возврата реле тока ЗП,  $K_B = 0,9$ ;

$K_{ТТ\_ВН}$  - коэффициент трансформации ТТ соответствующей стороны Т(АТ);

$I_{НОМ\_СТОП}$  - номинальный первичный ток обмотки соответствующей стороны:

ВН, СН, НН1, НН2 – для трансформатора и ВН, НН – для автотрансформатора;

$K_{уст}$ .- коэффициент уставки срабатывания. Для реле тока АО АТ 1-ой ступени

$K_{уст} = 0,4$ , для 2-ой ступени  $K_{уст} = 0,8$ .

Ток срабатывания реле тока для автоматики охлаждения по току общей обмотки АТ определяется по выражению:

$$I_{АО\_Общ.Обм.} = K_{уст} \cdot \frac{I_{НОМ.СН} - I_{НОМ.ВН}}{K_{ТТ\_ВН}} \cdot \frac{K_{отс}}{K_B}, \text{ где} \quad (5.19)$$

$K_{отс}$  - коэффициент отстройки ЗП,  $K_{отс} = 1,05$ ;

$K_B$  - коэффициент возврата реле тока ЗП,  $K_B = 0,9$ ;

$I_{НОМ.ВН}$  - номинальный первичный ток обмотки стороны ВН;

$I_{НОМ.СН}$  - номинальный первичный ток обмотки стороны СН;

$K_{ТТ\_ВН}$  - коэффициент трансформации ТТ стороны ВН;

$K_{уст}$ .- коэффициент уставки срабатывания. Для 1-ой ступени  $K_{уст} = 0,4$ , для 2-ой ступени  $K_{уст} = 0,8$ .

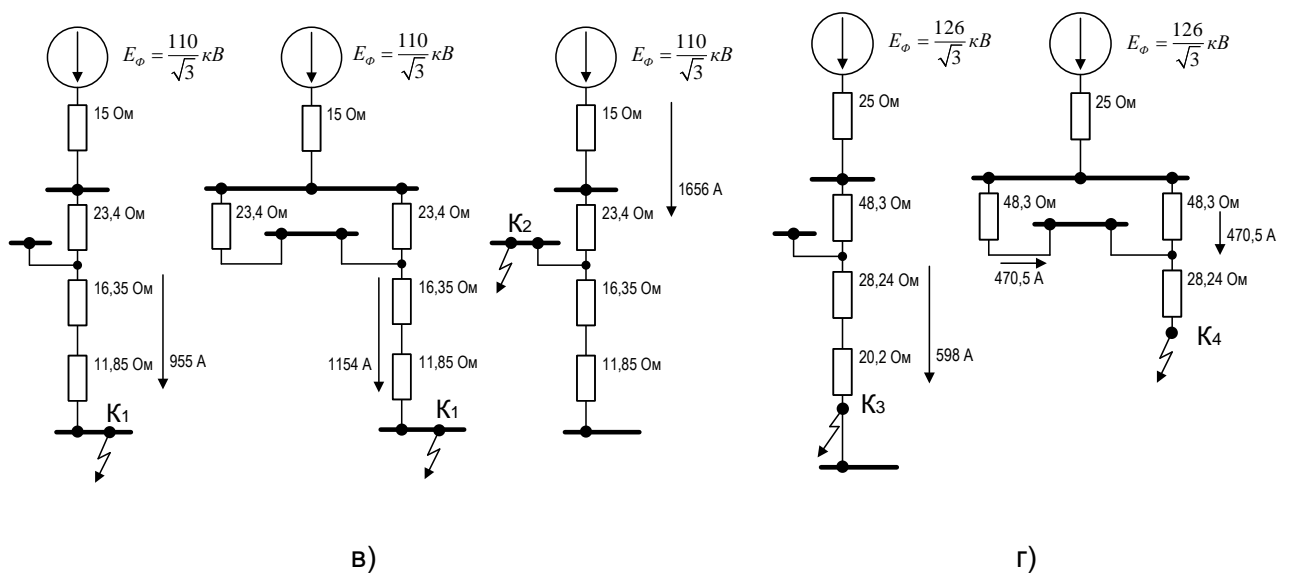
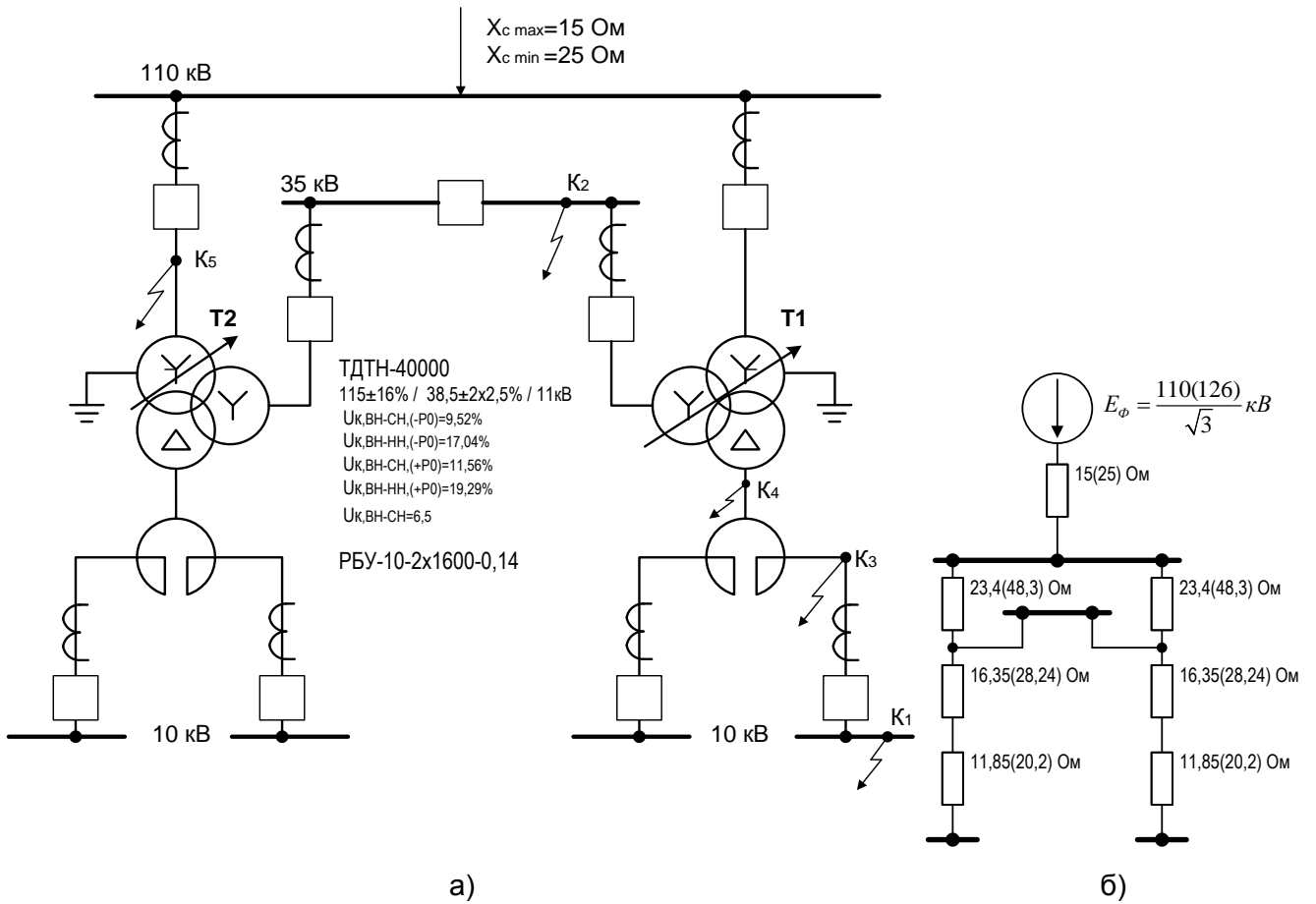
### 5.3. Пример расчета ДТЗ трехобмоточного трансформатора

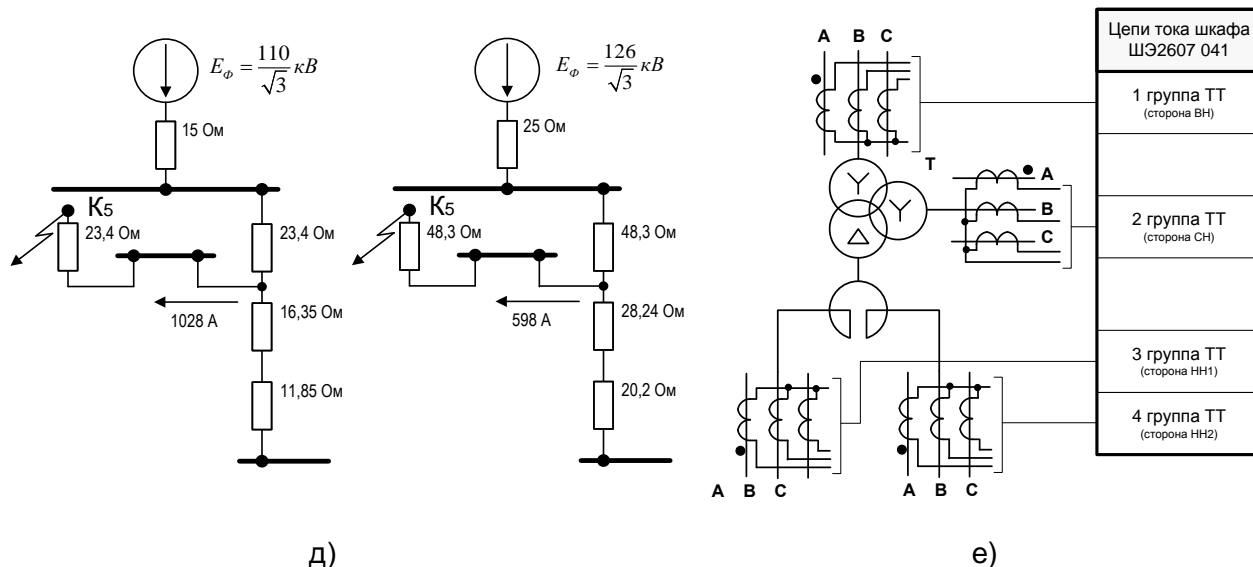
В настоящем примере дан расчет ДТЗ понижающего трехобмоточного трансформатора 115/38,5/11 кВ мощностью 40 МВ·А. Трансформатор имеет встроенное регулирование напряжения под нагрузкой (РПН) в нейтрали высшего напряжения в пределах  $\pm 16\%$  номинального и переключения (ПБВ) ответвлений обмотки среднего напряжения-трансформатора в пределах  $\pm(2 \times 2,5\%)$  номинального напряжения.

Трансформатор установлен на двухтрансформаторной подстанции; предусматривается питание трансформаторов со стороны ВН и параллельная работа трансформаторов на стороне 110 и 35 кВ. Исходная схема для примера расчета, а также схема замещения прямой (обратной) последовательности приведены на рисунках ниже.

Пример рассчитан в именованных единицах. Сопротивления, приведенные к стороне высшего напряжения, на рисунке б указаны в Омах.

Сопротивления защищаемого трансформатора рассчитаны при двух крайних реально возможных положениях регулятора.





а – исходная схема;

б – схема замещения прямой (обратной) последовательности;

в – схемы замещения для определения токов в трансформаторе при внешних трехфазных КЗ в точках К1 и К2 в максимальном режиме работы системы при отдельной и параллельной работе трансформаторов на подстанции;

г – то же при трехфазных КЗ в защищаемой зоне в минимальном режиме работы системы;

д – схемы замещения для определения токов в трансформаторе при внешнем трехфазном КЗ (К5) в максимальном и в минимальном режиме работы системы при отключенном выключателе ВН трансформатора Т2 на подстанции;

е – схема подключения шкафа ШЭ2607 041 к ТТ.

Рисунок 5.3 – Пример расчета дифференциальной токовой защиты трансформатора

Схема соединения силового трансформатора ВН/СН/НН – Y/Y/Δ

Вторичные обмотки главных ТТ на всех сторонах соединены по схеме «звезда»:

Сторона	Наимен.	Сх. соед. обм. Т ( $K_{CX\_OБM\_CTOP}$ )	Сх. соед. втор. обм. ТТ ( $K_{CX\_TT\_CTOP}$ )	Сх. вкл. ТТ на стор. №3(4) ( $K_{BKЛ\_TT\_CTOP}$ )	Коэфф. трансформации ТТ ( $K_{BKЛ\_TT\_CTOP}$ )
№1	ВН	Y ( $K_{CX\_OБM\_BH} = 1$ )	Y ( $K_{CX\_TT\_BH} = 1$ )	–	400/5
№2	СН	Y ( $K_{CX\_OБM\_CH} = 1$ )	Y ( $K_{CX\_TT\_CH} = 1$ )	–	1500/5
№3	НН1	Δ ( $K_{CX\_OБM\_HH1} = \sqrt{3}$ )	Y ( $K_{CX\_TT\_HH1} = 1$ )	$K_{BKЛ\_TT\_HH1} = 1$	3000/5
№4	НН2	Δ ( $K_{CX\_OБM\_HH2} = \sqrt{3}$ )	Y ( $K_{CX\_TT\_HH2} = 1$ )	$K_{BKЛ\_TT\_HH2} = 1$	3000/5

Таким образом, в соответствии с выражением (5.1) получаем:

$$K_{CX\_ВН} = K_{CX\_ТТ\_ВН} \cdot K_{CX\_ОБМ\_ВН} \cdot K_{ВКЛ\_ТТ\_ВН} = 1 \cdot 1 = 1$$

$$K_{CX\_СН} = K_{CX\_ТТ\_СН} \cdot K_{CX\_ОБМ\_СН} \cdot K_{ВКЛ\_ТТ\_СН} = 1 \cdot 1 = 1$$

$$K_{CX\_НН1} = K_{CX\_ТТ\_НН1} \cdot K_{CX\_ОБМ\_НН1} \cdot K_{ВКЛ\_ТТ\_НН1} = 1 \cdot \sqrt{3} \cdot 1 = \sqrt{3}$$

$$K_{CX\_НН2} = K_{CX\_ТТ\_НН2} \cdot K_{CX\_ОБМ\_НН2} \cdot K_{ВКЛ\_ТТ\_НН2} = 1 \cdot \sqrt{3} \cdot 1 = \sqrt{3}$$

В зависимости от результата расчета выбирается значение параметра:

«Схема соединения ВН»	–	Y
«Схема соединения СН»	–	Y
«Схема соединения НН1»	–	Δ
«Схема соединения НН2»	–	Δ

Первичные токи трансформатора, соответствующие типовой мощности, составляют:

на стороне ВН 110кВ	–	$I_{НОМ.ВН} = \frac{S_{НОМ.ТР-РА}}{\sqrt{3} \cdot U_{СТОР.}} = \frac{40000}{\sqrt{3} \cdot 115} = 201 \text{ А,}$
---------------------	---	---

на стороне СН 35кВ	–	$I_{НОМ.СН} = \frac{40000}{\sqrt{3} \cdot 38,5} = 600 \text{ А,}$
--------------------	---	---

на стороне НН1 и НН2 10кВ	–	$I_{НОМ.НН1(НН2)} = \frac{40000}{\sqrt{3} \cdot 11} = 2099,5 \text{ А.}$
---------------------------	---	--

Базисные токи по сторонам соответственно равны:

$$\text{на стороне ВН 110кВ} \quad - \quad I_{\text{БАЗ.ВН}} = \frac{K_{\text{СХ\_ТТ\_ВН}} \cdot K_{\text{АТ\_ВН}}}{K_{\text{ТТ\_ВН}}} \cdot I_{\text{НОМ.ВН}} = \frac{1 \cdot 1}{400/5} \cdot 201 = 2,512 \text{ А,}$$

$$\text{на стороне СН 35кВ} \quad - \quad I_{\text{БАЗ.СН}} = \frac{1 \cdot 1}{1500/5} \cdot 600 = 2,0 \text{ А,}$$

$$\text{на стороне НН1 и НН2 10кВ} \quad - \quad I_{\text{БАЗ.НН1(НН2)}} = \frac{1 \cdot 1}{3000/5} \cdot 2099,5 = 3,5 \text{ А.}$$

### **Относительный начальный ток срабатывания ДТЗ Т**

Определяется по выражению в соответствии с (5.8) и (5.9)

$$I_{\text{ДО*РАСЧ.}} = K_{\text{ОТС.}} \cdot (K_{\text{ПЕР.}} \cdot K_{\text{ОДН.}} \cdot \varepsilon + \Delta U_{\text{РПН}} + \Delta f_{\text{ВЫР.}} + \Delta f_{\text{ПТТ}})$$

$$\Delta U_{\text{РПН}} = \Delta U_{\alpha} \cdot K_{\text{ТОК } \alpha} + \Delta U_{\beta} \cdot K_{\text{ТОК } \beta}$$

где  $\Delta U_{\alpha}$  и  $\Delta U_{\beta}$  — относительные погрешности, обусловленные регулированием напряжения на сторонах защищаемого трансформатора и принимаемые равными половине используемого диапазона регулирования на соответствующей стороне (в условиях эксплуатации следует учитывать реально используемый диапазон регулирования);  $K_{\text{ТОК } \alpha}$  и  $K_{\text{ТОК } \beta}$  — коэффициенты токораспределения, равные отношению слагающих тока расчетного внешнего КЗ, проходящих на сторонах, где производится регулирование напряжения, к току на стороне, где рассматривается КЗ;

$$\text{Принимаем } K_{\text{ОТС.}} = 1,3, \quad K_{\text{ОДН.}} = 1,0, \quad K_{\text{ПЕР.}} = 2,0, \quad \Delta f_{\text{ВЫР.}} = 0,02, \quad \Delta U_{\alpha} = 0,16, \quad \Delta U_{\beta} = 0,05, \\ K_{\text{ТОК } \alpha} = K_{\text{ТОК } \beta} = 0,5,$$

Внешний промежуточный выравнивающий трансформатор или автотрансформатор (АТ31 или АТ32) не используется, поэтому  $\Delta f_{\text{ПТТ}} = 0$ .

$\varepsilon = 0,1$  - относительное значение полной погрешности ТТ в режиме КЗ. В соответствии с [5] для ТТ 10Р погрешность принимается – 0,1, а для ТТ 5Р – 0,05;

$$I_{\text{ДО*РАСЧ.}} = 1,3 \cdot (2,0 \cdot 1,0 \cdot 0,10 + 0,16 \cdot 0,5 + 0,05 \cdot 0,5 + 0,02 + 0) = 0,4225 \text{ о.е.}$$

$$\text{Принимаем } I_{\text{ДО}} = 0,43 \text{ о.е.}$$

### **Ток начала торможения ДТЗ Т**

Согласно рекомендациям [5] принимаем уставку начала торможения равной  $I_{\text{T.0}} = 1,0$  о.е.

### **Коэффициент торможения**

Определяется по выражению в соответствии с (5.11), (5.12) и (5.13).

Принимаем для расчета  $\varepsilon = 0,10$ ,  $\beta = 15^\circ$ .

Определяем максимальный первичный ток, протекающий через защищаемый трансформатор при внешнем КЗ (схема замещения для расчета максимального тока КЗ (К2) приведена на рис. в.

$$I_{\text{КЗ\_max}} = \frac{110 \cdot 10^3}{\sqrt{3} \cdot (15 + 23,4)} = 1656 \text{ А}$$

приведенное к стороне высшего напряжения.

$$I_{\text{СКВ.}} = \frac{I_{\text{КЗ\_Me\_СТОП}}}{I_{\text{БАЗ.СТОП}}} \cdot \frac{K_{\text{СХ\_ТТ\_СТОП}}}{K_{\text{ТТ\_СТОП}}} = \frac{1656}{2,512} \cdot \frac{1}{400/5} = 8,24 \text{ о.е.}$$

$$I_{\text{Д}} = (K_{\text{ПЕР}} \cdot K_{\text{ОДН}} \cdot \varepsilon + \Delta U_{\text{РПН}} + \Delta f_{\text{ВЫР.}} + \Delta f_{\text{ПТТ}}) \cdot I_{\text{СКВ.}} = 0,325 \cdot 8,24 = 2,678 \text{ о.е.}$$

$$I_{\text{T}} = \sqrt{I_{\text{СКВ.}} \cdot (I_{\text{СКВ.}} - I_{\text{Д}}) \cdot \cos \beta} = \sqrt{8,24 \cdot (8,24 - 2,678) \cdot \cos 15^\circ} = 6,65 \text{ о.е.}$$

$$K_{\text{T}} \geq \frac{K_{\text{ОТС}} \cdot I_{\text{Д}} - I_{\text{ДО}}}{I_{\text{T}} - I_{\text{T0}}} = \frac{1,1 \cdot 2,678 - 0,43}{6,65 - 1,0} = 0,445$$

Принимаем  $K_{\text{T}} = 0,45$ .

### **Ток торможения блокировки ДТЗ Т**

Для исключения отказа защиты при максимальных нагрузках трансформатора рассчитаем ток торможения блокировки в соответствии с (5.10):

$$I_{\text{Т.БЛ.}} = 1,1 \cdot 1,8 \cdot \frac{201}{2,512} \cdot \frac{1}{400/5} = 1,98 \text{ о.е.}$$

Принимаем значение уставки  $I_{\text{Т.БЛ.}} = 2,0 \text{ о.е.}$

### **Ток срабатывания дифференциальной отсечки**

По условию отстройки от броска тока намагничивания, которая достигается установкой минимальной уставки:

$$I_{\text{ОТС.}} \geq 6,5 \text{ о.е.,}$$

а так же по условию отстройки от максимального тока небаланса внешнего КЗ определяемого по выражению (5.14):

$$I_{\text{ОТС.}} = 1,5 \cdot I_{\text{СКВ.}} \cdot (K_{\text{ПЕР}} \cdot K_{\text{ОДН}} \cdot \varepsilon + \Delta U_{\text{РПН}} + \Delta f_{\text{ВЫР.}} + \Delta f_{\text{ПТТ}}) = 1,5 \cdot \frac{1656 \cdot 1}{2,512 \cdot 400/5} \times (3,0 \cdot 1,0 \cdot 0,10 + 0,16 \cdot 0,5 + 0,5 \cdot 0,05 + 0,02 + 0) = 1,5 \cdot 8,24 \cdot 0,425 = 5,25 \text{ о.е.}$$

Принимаем  $I_{отс.} = 6,5$  о.е.

**Уровень блокировки по 2-ой гармонике**

Принимаем  $K_{2 бл.} = 0,1$

**Проверка чувствительности ДТЗ Т**

Вид КЗ в защищаемой зоне и режим работы систем	Коэффициент чувствительности ДТЗ	
	- PO	+ PO
КЗ между двумя фазами на стороне НН трансформатора Т1 за реактором при раздельной работе Т1(Т2)	$\frac{596 \cdot \sqrt{3}/2}{0,43 \cdot 2,512 \cdot 400/5} = \frac{516,15}{86,413} = 5,97$	$\frac{995 \cdot 0,867}{86,413} = \frac{862,665}{86,413} = 9,98$
КЗ между двумя фазами на стороне НН трансформатора Т1 за реактором при совместной работе Т1(Т2) на стороне ВН и СН	$\frac{745 \cdot 0,867}{86,413} = 7,47$	$\frac{1154 \cdot 0,867}{86,413} = 11,58$
КЗ между двумя фазами на выводе НН трансформатора Т1 при раздельной работе Т1(Т2)	$\frac{716 \cdot 0,867}{86,413} = 7,18$	$\frac{1160 \cdot 0,867}{86,413} = 11,64$
КЗ между двумя фазами на выводе НН трансформатора Т1 при совместной работе Т1(Т2) на стороне ВН и СН	$\frac{941 \cdot 0,867}{86,413} = 9,44$	$\frac{1475 \cdot 0,867}{86,413} = 14,8$

Чувствительность защиты обеспечивается с большим запасом ( $K_{ч} > 2$ ).

Литература:

1. Правила устройства электроустановок (ПУЭ). – 6-е изд. – М. Энергоатомиздат, 1985.
- 2 Шабад М.А. - Расчеты релейной защиты и автоматики распределительных сетей. 3-е изд. – М. Энергоатомиздат, 1985.
3. ГОСТ 7746-2001. Трансформаторы тока. Общие технические условия.
4. ЭКРА.656132.265-03 РЭ. Руководство по эксплуатации. Терминалы защит серии БЭ2704.
5. Руководящие указания по релейной защите. Вып. 13Б. Релейная защита понижающих трансформаторов и автотрансформаторов 110-500 кВ: Расчеты.-М.: Энергоатомиздат, 1985
6. Силовые трансформаторы. Справочная книга / Под ред. С.Д. Лизунова, А.К. Лоханина. М: Энергоиздат, 2004. – 616 с.



## 6. Транспортирование и хранение

Условия транспортирования, хранения и допустимые сроки сохраняемости в упаковке до ввода шкафа в эксплуатацию должны соответствовать указанным в таблице 31.

Таблица 31 – Условия транспортирования и хранения

Назначение НКУ	Обозначение условий транспортирования в части воздействия		Обозначение условий хранения по ГОСТ 15150-69	Допустимые сроки сохраняемости в упаковке поставщика, годы
	механических факторов по ГОСТ 23216-78	климатических факторов - таких, как условия хранения по ГОСТ 15150-69		
1 Внутри страны (кроме районов Крайнего Севера и приравненных к ним местностей по ГОСТ15846-2002)	Л	5(ОЖ4)	1(Л)	3
2 Внутри страны в районы Крайнего Севера и приравненные к ним местности по ГОСТ15846-2002	С	5(ОЖ4)	2(С)	3
3 Экспорт в макроклиматические районы с умеренным климатом	Л, С	5(ОЖ4)	1(Л)	3
4 Экспорт в макроклиматические районы с тропическим климатом	С	6(ОЖ2)	3(ЖЗ)	3

Нижнее значение температуры окружающего воздуха при транспортировании – минус 25 С.

Транспортирование упакованных шкафов производится любым видом закрытого транспорта, предохраняющим изделия от воздействия солнечной радиации, резких скачков температур, атмосферных осадков и пыли с соблюдением мер предосторожности против механических воздействий. Для условий транспортирования в части воздействия механических факторов «Л» допускается общее число перегрузок не более четырёх.

Погрузка, крепление и перевозка шкафов в транспортных средствах осуществляется в соответствии с действующими правилами перевозок грузов, с учётом манипуляционных знаков маркировки тары по ГОСТ 14192-96. Упакованный шкаф должен быть надёжно закреплён для предотвращения его свободного перемещения.

До установки в эксплуатацию шкафы хранить в закрытых складских помещениях при температуре окружающей среды от 5 °С до 45 °С и относительной влажности не выше 80 % при температуре 25 °С, а также при отсутствии в окружающей среде агрессивных газов в концентрациях, разрушающих металл и изоляцию.

## **7. Утилизация**

После снятия с эксплуатации изделие подлежит демонтажу и утилизации. Специальных мер безопасности при демонтаже и утилизации не требуется. Демонтаж и утилизация не требуют специальных приспособлений и инструментов.

Основным методом утилизации является разборка изделия. При разборке целесообразно разделять материалы по группам. Из состава изделия подлежат утилизации черные и цветные металлы. Черные металлы при утилизации необходимо разделять на сталь конструктивную и электротехническую, а цветные металлы-на медные и алюминиевые сплавы (см. приложение Б).

### 8. Графическая часть

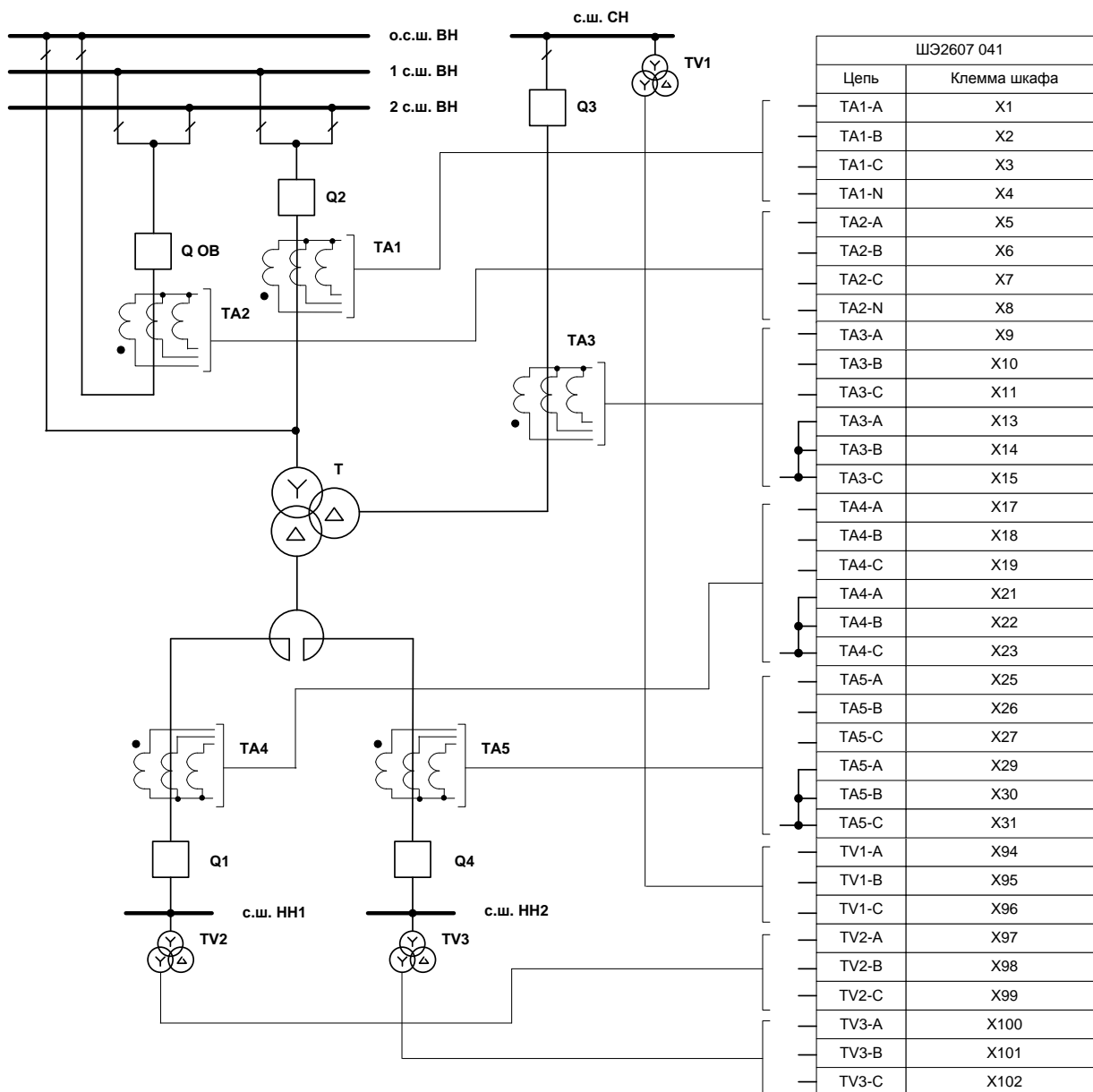


Рисунок 16 а – Схема подключения шкафа ШЭ2607 041 к цепям переменного тока и напряжения

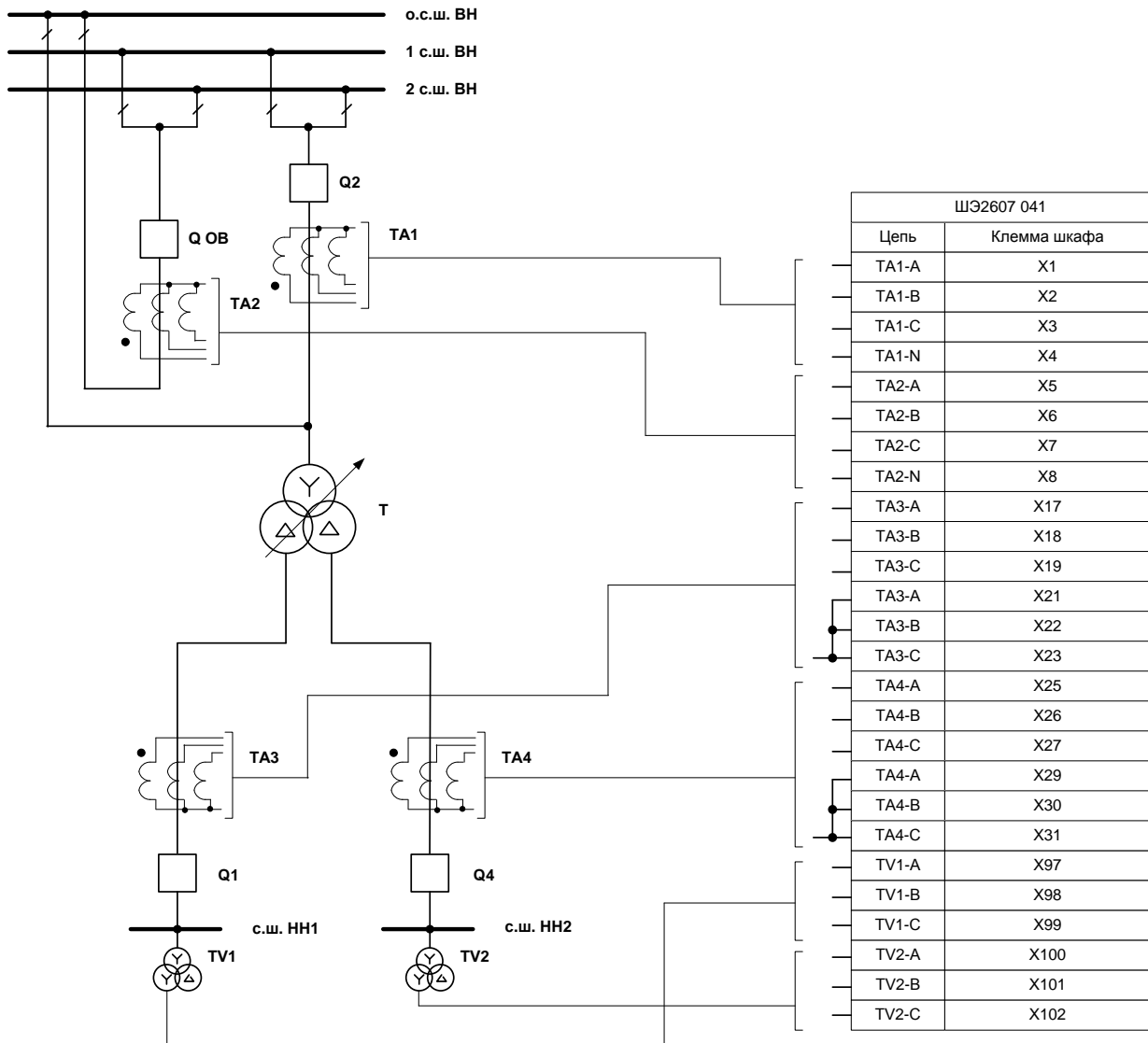


Рисунок 16 б – Схема подключения шкафа ШЭ2607 041 к цепям переменного тока и напряжения

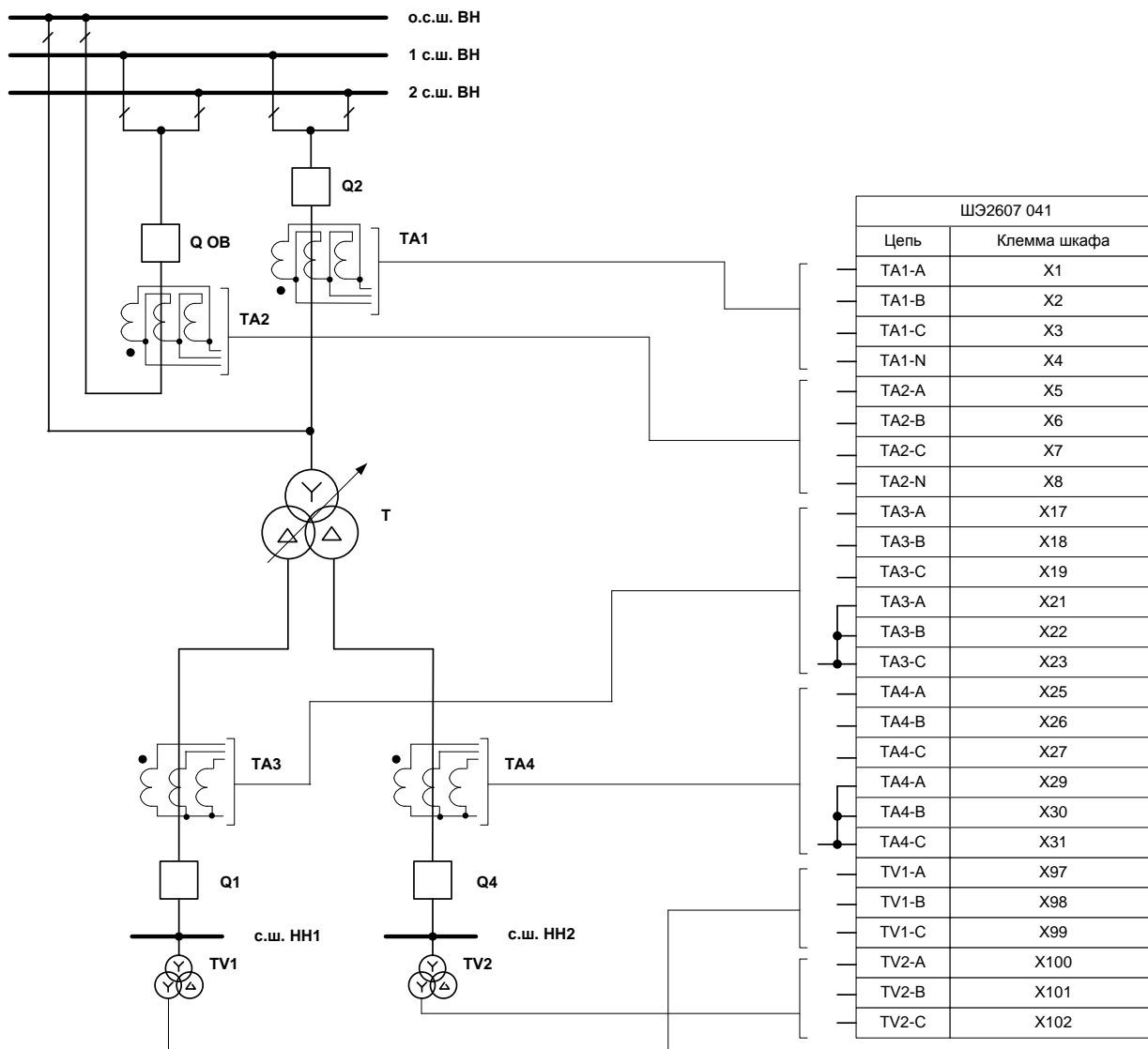
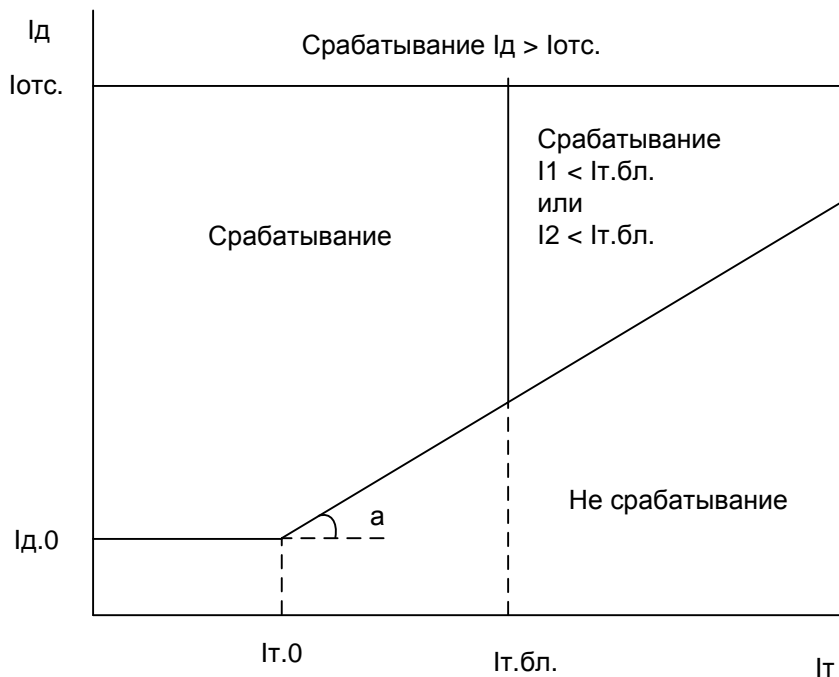


Рисунок 16 в – Схема подключения шкафа ШЭ2607 041 к цепям переменного тока и напряжения



$I_{д.0}$  - начальный ток срабатывания ДТЗ;  
 $I_{т.0}$  - ток начала торможения ДТЗ;  
 $I_{т.бл.}$  - ток торможение блокировки ДТЗ;  
 $K_t = \text{tg } \alpha$  - коэффициент торможения ДТЗ;  
 $I_{отс.}$  - ток срабатывания дифференциальной отсечки

Рисунок 17 – Характеристика срабатывания ДТЗ

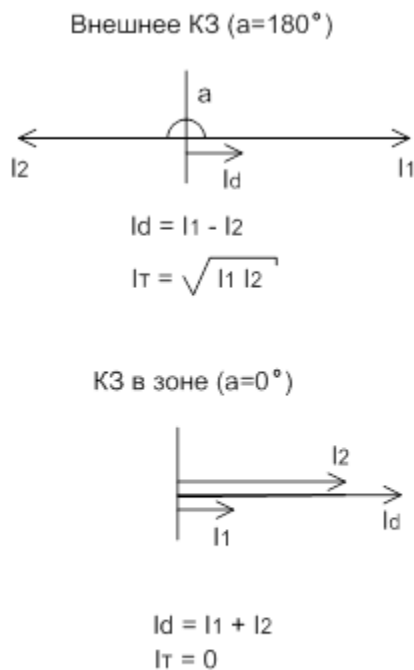


Рисунок 18 – Определение дифференциального и тормозного токов ДТЗ

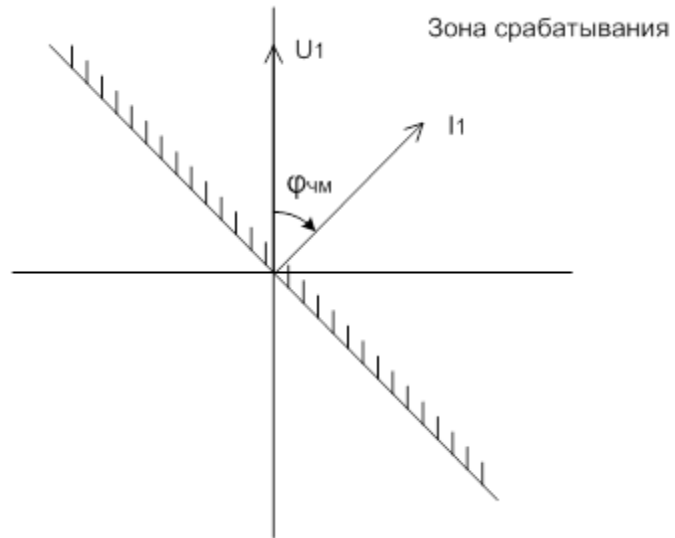
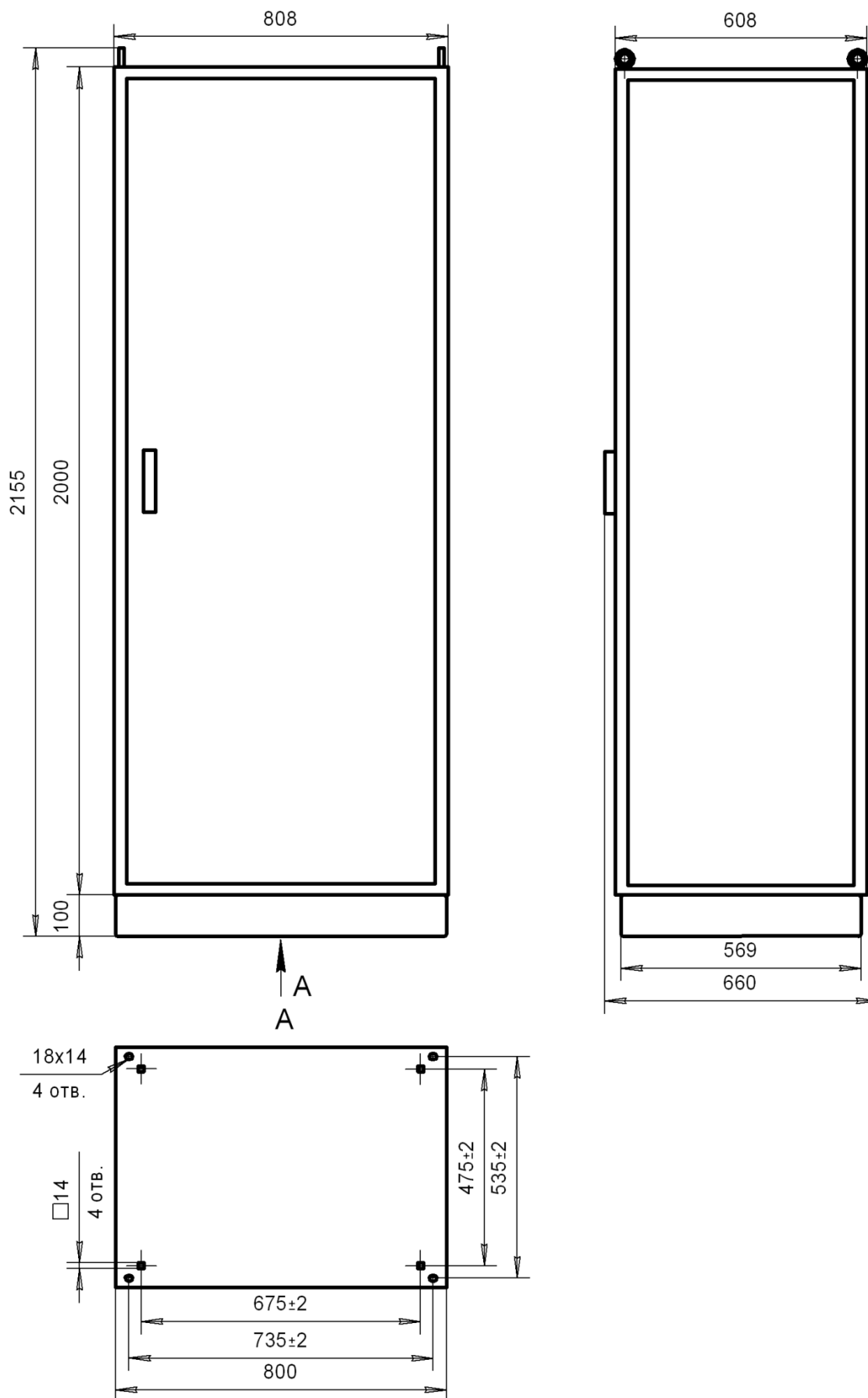


Рисунок 19 – Характеристика срабатывания РНМ МТЗ СН (НН1, НН2)

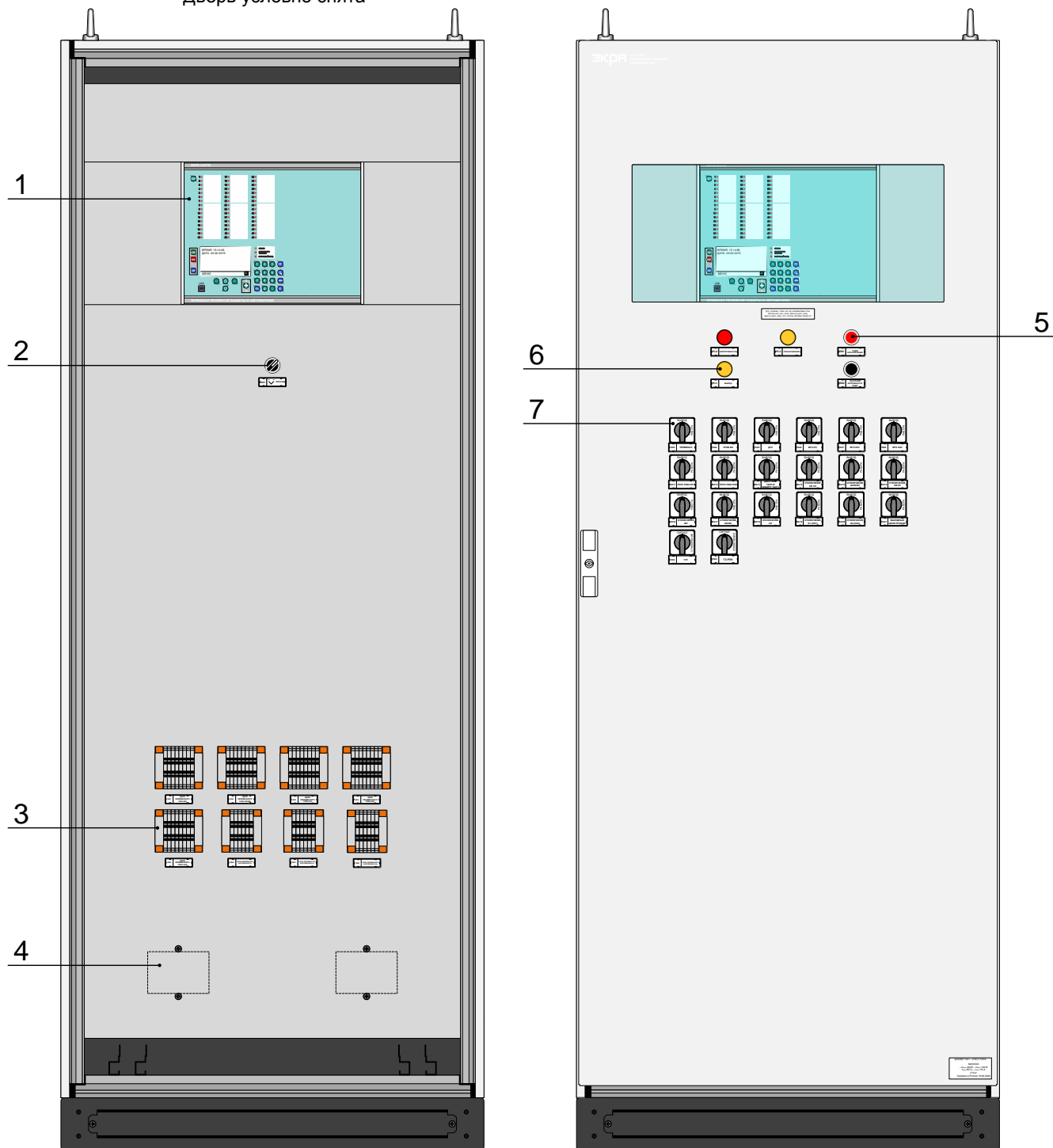


Размеры без предельных отклонений - максимальные.  
Максимальный угол открывания передней двери 130°.

Рисунок 20 – Габаритные, установочные размеры и масса шкафа ШЭ2607 041  
ЭКРА.656453.031 РЭ



Дверь условно снята



- 1 - терминал БЭ2704
- 2 - переключатель
- 3 - блок испытательный
- 4 - блок фильтров

- 5 - выключатель
- 6 - лампы
- 7 - переключатель

Рисунок 21 – Общий вид шкафа типа ШЭ2607 041

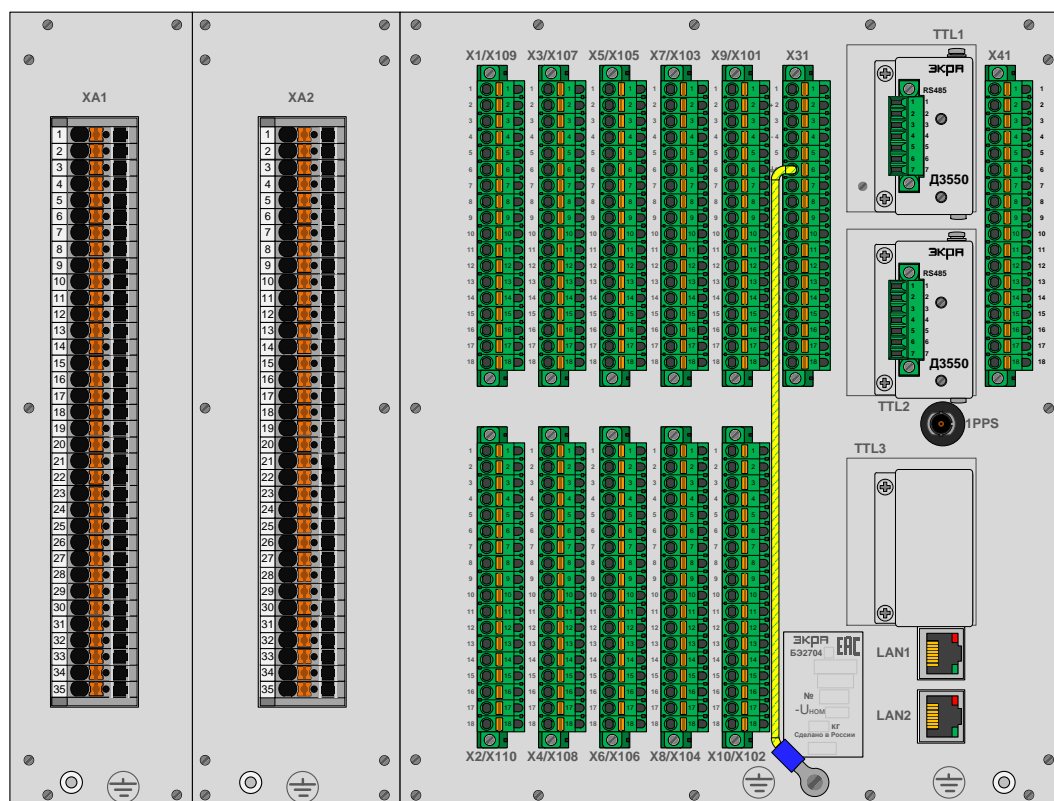
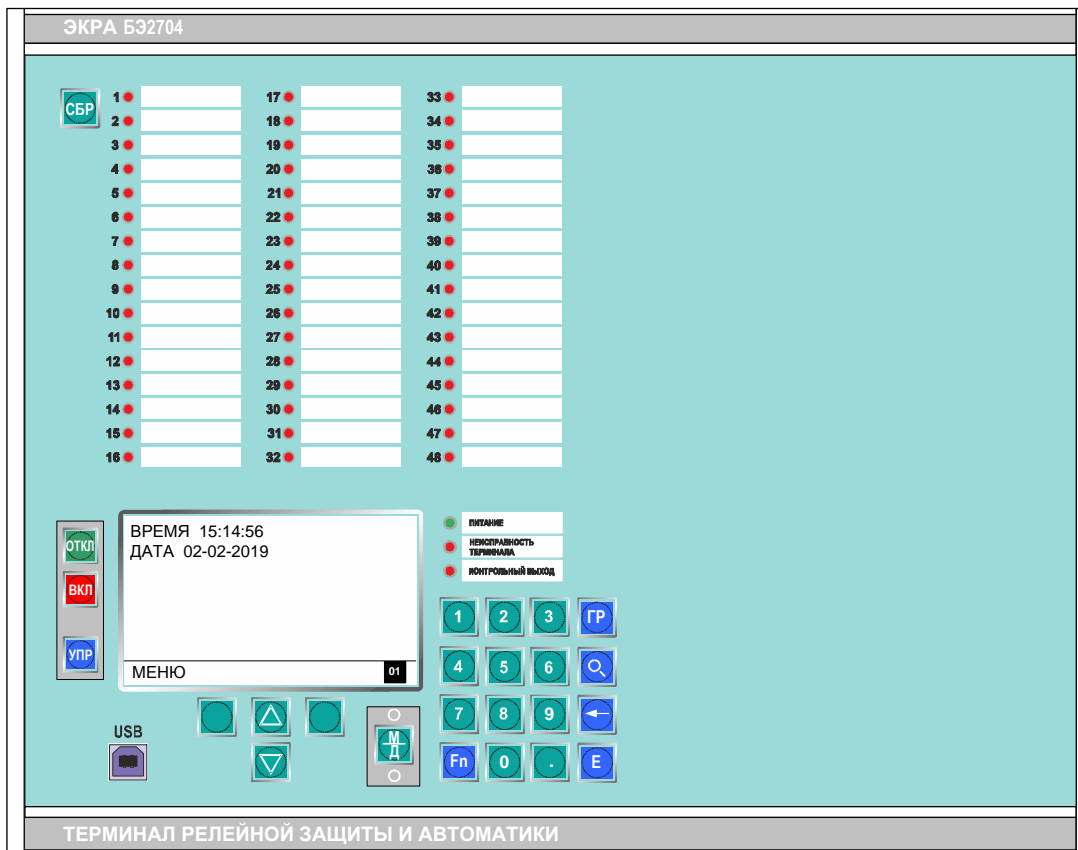
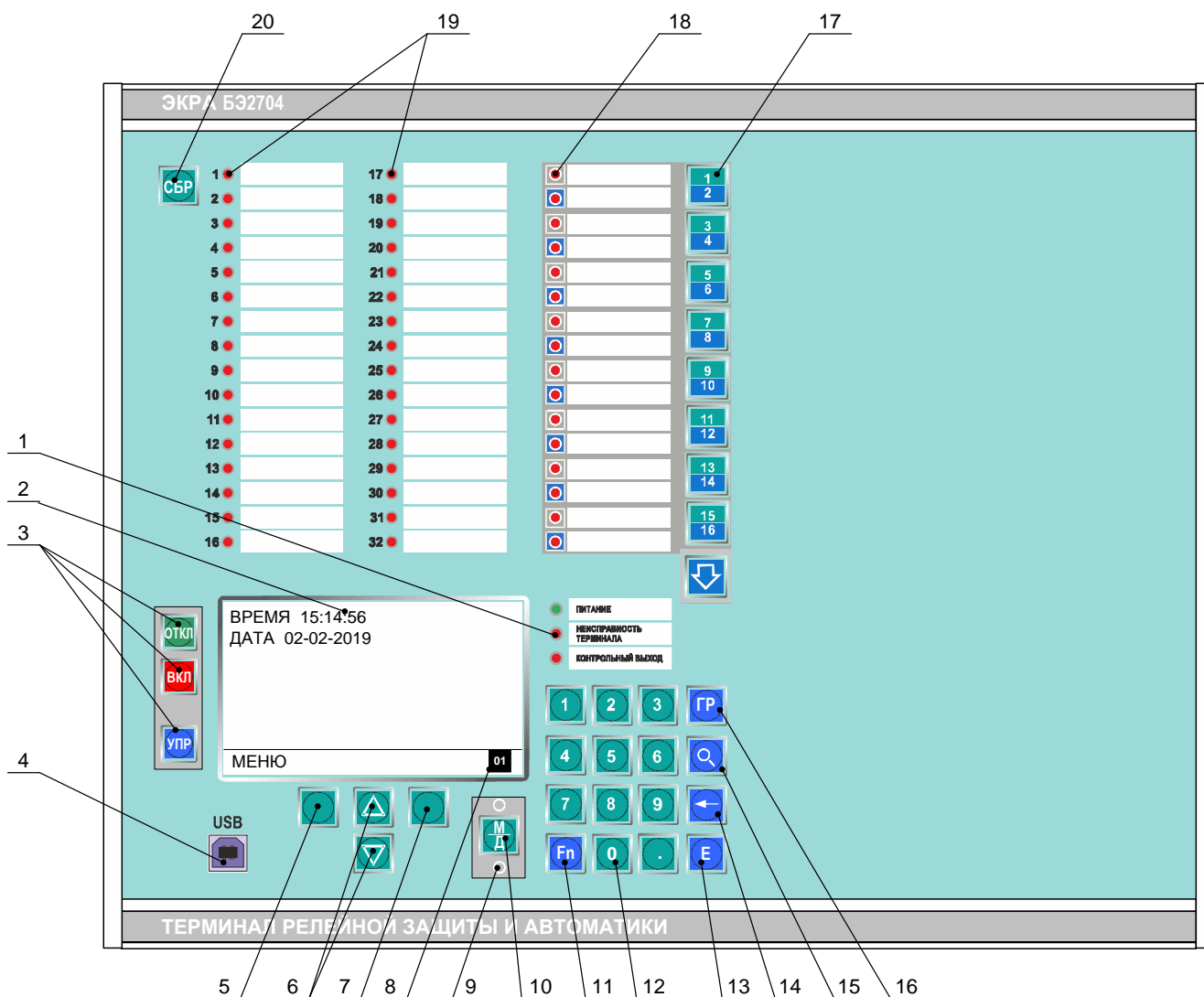


Рисунок 22 – Расположение элементов на передней панели терминала защиты БЭ2704 308 (лицевая панель терминала с 48 светодиодами) и задняя сторона



- 1 - одноцветные светодиодные индикаторы, сигнализирующие текущее состояние терминала (3 шт.);
- 2 – цветной дисплей TFT 4.3";
- 3 – кнопки управления;
- 4 – разъем для подключения к последовательному порту ПК (тип USB);
- 5 – кнопка выбора (левая);
- 6 – кнопки прокрутки;
- 7 – кнопка выбора (правая);
- 8 – поле индикации рабочей группы уставок;
- 9 – светодиодные индикаторы, сигнализирующие о режиме управления электронными ключами;
- 10 – кнопка выбора режима управления электронными ключами (дистанционное или местное);
- 11 – кнопка функциональная;
- 12 – кнопки цифровой клавиатуры;
- 13 – кнопка ввода («Enter»);
- 14 – кнопка удаления введенного символа («Backspace»);
- 15 – кнопка поиска по номеру сигнала;
- 16 – кнопка выбора группы уставок;
- 17 – кнопки управления электронными ключами: восемь кнопок выбора и кнопка переключения регистра;
- 18 – двухцветные светодиодные индикаторы, сигнализирующие о режиме управления электронными ключами;
- 19 – двухцветные светодиодные индикаторы, сигнализирующие срабатывание отдельных защит (32 шт.);
- 20 – кнопка сброса сигнализации на лицевой панели терминала.

Рисунок 23 – Расположение элементов на передней панели терминала защиты БЭ2704 308 (лицевая панель терминала с 32 светодиодами и 16 электронными ключами)



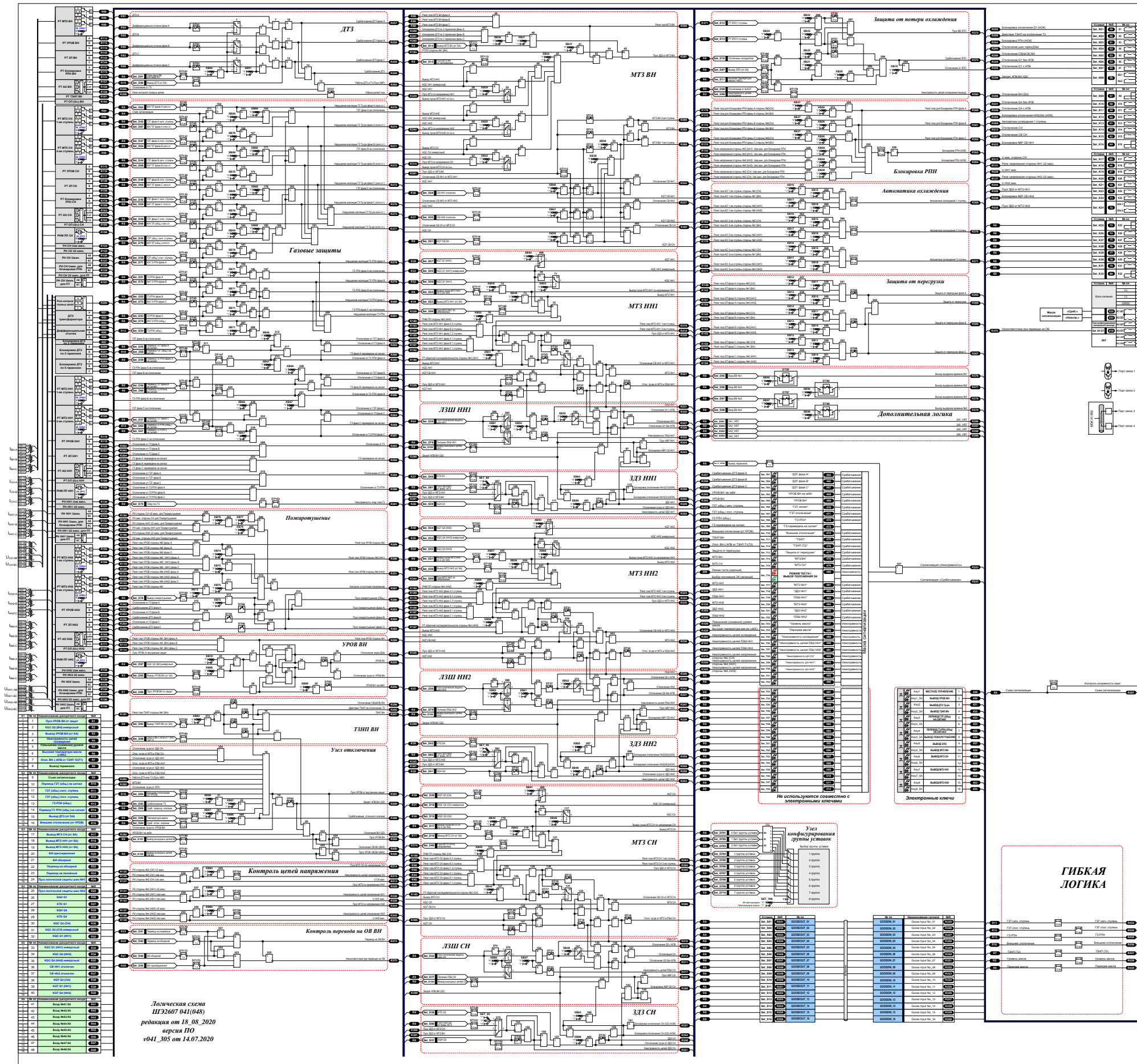


Рисунок 24 – Функциональная логическая схема терминала БЭ2704 308



Таблица 32 – Назначение программных переключателей

Обозн.	Наименование	Положение	
		"0"	"1"
XB01	Дифференциальная отсечка	не предусмотрена	<b>предусмотрена</b>
XB02	Действие диф.отсечки с выдержкой времени	<b>опер. ввод</b>	введено постоянно
XB03	Контроль цепей напряжения стороны №2 (СН)	<b>не предусмотрен</b>	предусмотрен
XB04	Контроль цепей напряжения стороны №3 (НН1)	не предусмотрен	<b>предусмотрен</b>
XB05	Контроль цепей напряжения стороны №4 (НН2)	не предусмотрен	<b>предусмотрен</b>
XB06	Действие технологических защит на откл. Т(АТ)	<b>не предусмотрено</b>	предусмотрено
XB07	Действие предохранительного клапана на откл. Т(АТ)	<b>не предусмотрено</b>	предусмотрено
XB08	УРОВ ВН	<b>предусмотрено</b>	не предусмотрено
XB09	Действие УРОВ 'на себя'	не предусмотрено	<b>предусмотрено</b>
XB10	Подтверждение пуска УРОВ от сигнала "KQC Q2(ВН) инв."	<b>предусмотрено</b>	не предусмотрено
XB11	Защита от перегрузки по стороне №1 (ВН)	не предусмотрена	<b>предусмотрена</b>
XB12	Защита от перегрузки по стороне №2 (СН)	<b>не предусмотрена</b>	предусмотрена
XB13	Защита от перегрузки по стороне №3 (НН1)	не предусмотрена	<b>предусмотрена</b>
XB14	Защита от перегрузки по стороне №4 (НН2)	не предусмотрена	<b>предусмотрена</b>
XB15	Автоматика охлаждения по току стороны ВН	не предусмотрена	<b>предусмотрена</b>
XB16	Автоматика охлаждения по току стороны №2 (СН)	<b>не предусмотрена</b>	предусмотрена
XB17	Автоматика охлаждения по току стороны №3 (НН1)	не предусмотрена	<b>предусмотрена</b>
XB18	Автоматика охлаждения по току стороны №4 (НН2)	не предусмотрена	<b>предусмотрена</b>
XB19	Действие защиты от потери охлаждения (ЗПО) на откл. Т(АТ)	не предусмотрено	<b>предусмотрено</b>
XB20	Контроль температуры для ЗПО 1(2) ст.	предусмотрен	<b>не предусмотрен</b>
XB21	Контроль температуры при потере дутья	не предусмотрен	<b>предусмотрен</b>
XB22	ЗПО 1 ст. (с контролем нагрузки)	не предусмотрена	<b>предусмотрена</b>
XB23	ЗПО 2 ст. (с контролем нагрузки)	не предусмотрена	<b>предусмотрена</b>
XB24	Контроль нагрузки для ЗПО 2-ой ступени	предусмотрен	<b>не предусмотрен</b>
XB25	ЗПО 3 ст. (при потере дутья)	не предусмотрена	<b>предусмотрена</b>
XB26	Блокировка РПН по току стороны ВН	не предусмотрена	<b>предусмотрена</b>
XB27	Блокировка РПН по току стороны №2 (СН)	<b>не предусмотрена</b>	предусмотрена
XB28	Блокировка РПН по напряжению стороны №2 (СН)	<b>не предусмотрена</b>	предусмотрена
XB29	Блокировка РПН по напряжению стороны №3 (НН1)	не предусмотрена	<b>предусмотрена</b>

Продолжение таблицы 32 – Назначение программных переключателей

Обозн.	Наименование	Положение	
		"0"	"1"
XB30	Блокировка РПН по напряжению стороны №4 (НН2)	не предусмотрена	<b>предусмотрена</b>
XB31	МТЗ ВН	<b>предусмотрена</b>	не предусмотрена
XB32	Пуск МТЗ ВН по напряжению	<b>предусмотрен</b>	не предусмотрен
XB33	Пуск МТЗ ВН при выводе пуска МТЗ СН по напряжению СН	<b>не предусмотрен</b>	предусмотрен
XB34	Пуск МТЗ ВН при выводе пуска МТЗ НН1 по напряжению НН1	не предусмотрен	<b>предусмотрен</b>
XB35	Пуск МТЗ ВН при выводе пуска МТЗ НН2 по напряжению НН2	не предусмотрен	<b>предусмотрен</b>
XB36	Блокировка МТЗ ВН при БТН	<b>не предусмотрена</b>	предусмотрена
XB37	Реле тока обратной последовательности (РТОП) для МТЗ ВН	<b>не предусмотрено</b>	предусмотрено
XB38	Ускорение МТЗ ВН при отключенных СВ НН1(НН2) и СН	не предусмотрено	<b>предусмотрено</b>
XB39	Действие сигнала КQT СВ СН для ускорения МТЗ ВН	предусмотрено	<b>не предусмотрено</b>
XB40	Действие сигнала КQT СВ НН1 для ускорения МТЗ ВН	<b>предусмотрено</b>	не предусмотрено
XB41	Действие сигнала КQT СВ НН2 для ускорения МТЗ ВН	<b>предусмотрено</b>	не предусмотрено
XB42	МТЗ СН	предусмотрена	<b>не предусмотрена</b>
XB43	Пуск МТЗ СН по напряжению СН	<b>предусмотрен</b>	не предусмотрен
XB44	Реле тока обратной последовательности (РТОП) для МТЗ СН	<b>не предусмотрено</b>	предусмотрено
XB45	РНМПП для МТЗ СН	<b>предусмотрено</b>	не предусмотрено
XB_DPP2	Направление РНМПП СН	<b>к шинам</b>	в трансформатор
XB46	Действие команды 'KQC Q3 (СН)' в МТЗ ВН	не предусмотрен	<b>предусмотрен</b>
XB47	ЛЗШ СН	<b>не предусмотрена</b>	предусмотрена
XB48	Действие ЛЗШ СН на отключение Q3	<b>с АПВ</b>	без АПВ
XB49	МТЗ НН1	<b>предусмотрена</b>	не предусмотрена
XB50	Пуск МТЗ НН1 по напряжению	<b>предусмотрен</b>	не предусмотрен
XB51	Реле тока обратной последовательности (РТОП) для МТЗ НН1	<b>не предусмотрено</b>	предусмотрено
XB52	РНМПП для МТЗ НН1	предусмотрено	<b>не предусмотрено</b>
XB_DPP3	Направление РНМПП НН1	<b>к шинам</b>	в трансформатор
XB53	Действие команды 'KQC Q1 (НН1)' в МТЗ ВН	не предусмотрено	<b>предусмотрено</b>
XB54	ЛЗШ НН1	не предусмотрена	<b>предусмотрена</b>
XB55	Действие ЛЗШ НН1 на отключение Q1	<b>с АПВ</b>	без АПВ
XB56	МТЗ НН2	<b>предусмотрена</b>	не предусмотрена
XB57	Пуск МТЗ НН2 по напряжению	<b>предусмотрен</b>	не предусмотрен
XB58	Реле тока обратной последовательности (РТОП) для МТЗ НН2	<b>не предусмотрено</b>	предусмотрено
XB59	РНМПП для МТЗ НН2	предусмотрено	<b>не предусмотрено</b>
XB_DPP4	Направление РНМПП НН2	<b>к шинам</b>	в трансформатор



## Продолжение таблицы 32 – Назначение программных переключателей

Обозн.	Наименование	Положение	
		"0"	"1"
XB60	Действие команды 'KQC Q4 (НН2)' в МТЗ ВН	не предусмотрено	<b>предусмотрено</b>
XB61	ЛЗШ НН2	не предусмотрена	<b>предусмотрена</b>
XB62	Действие ЛЗШ НН2 на отключение Q4	<b>с АПВ</b>	без АПВ
XB63	Блокировка отключения Q3 от ЗДЗ СН	не предусмотрена	<b>предусмотрена</b>
XB64	Блокировка отключения Q1 от ЗДЗ НН1	не предусмотрена	<b>предусмотрена</b>
XB65	Блокировка отключения Q4 от ЗДЗ НН2	не предусмотрена	<b>предусмотрена</b>
XB66	Действие ГЗ Тр-ра на отключение	не предусмотрено	<b>предусмотрено</b>
XB67	Действие ГЗ РПН на отключение	не предусмотрено	<b>предусмотрено</b>
XB68	Действие ГЗТ-сигнал на отключение	не предусмотрено	<b>предусмотрено</b>
XB69	Действие КИ на вывод ГЗ Тр-ра сигн.ст.	не предусмотрено	<b>предусмотрено</b>
XB70	Действие КИ на вывод ГЗ Тр-ра откл.ст.	не предусмотрено	<b>предусмотрено</b>
XB71	Действие КИ на вывод ГЗ РПН	не предусмотрено	<b>предусмотрено</b>
XB72	Пожаротушение Тр-ра	предусмотрено	<b>не предусмотрено</b>
XB73	Действие РТ УРОВ стороны №1 для контроля отсутствия U	не предусмотрено	<b>предусмотрено</b>
XB74	Действие РТ УРОВ стороны №2 для контроля отсутствия U	не предусмотрено	<b>предусмотрено</b>
XB75	Действие РТ УРОВ стороны №3(НН1) для контроля отсутствия U	не предусмотрено	<b>предусмотрено</b>
XB76	Действие РТ УРОВ стороны №4(НН2) для контроля отсутствия U	не предусмотрено	<b>предусмотрено</b>
XB77	Действие РН МТЗ СН для контроля отсутствия напряжения	предусмотрено	<b>не предусмотрено</b>
XB78	Действие РН МТЗ НН1 для контроля отсутствия напряжения	предусмотрено	<b>не предусмотрено</b>
XB79	Действие РН МТЗ НН2 для контроля отсутствия напряжения	предусмотрено	<b>не предусмотрено</b>
XB80	Тип контакта "Пуск ЛЗШ СН"	НЗК	<b>НОК</b>
XB81	Тип контакта "Пуск ЛЗШ НН1"	НЗК	<b>НОК</b>
XB82	Тип контакта "Пуск ЛЗШ НН2"	НЗК	<b>НОК</b>
XB83	Действие ТЗНП ВН	предусмотрено	<b>не предусмотрено</b>
XB86	Действие отсечного клапана на отключение Т(АТ)	не предусмотрено	<b>предусмотрено</b>
XB87	Действие температуры масла на отключение Т(АТ)	не предусмотрено	<b>предусмотрено</b>
XB88	Действие ЗДЗ СН	не предусмотрено	<b>предусмотрено</b>
XB89	Действие ЗДЗ НН1	не предусмотрено	<b>предусмотрено</b>
XB90	Действие ЗДЗ НН2	не предусмотрено	<b>предусмотрено</b>
XB91	Прием сигнала KQT Q3 (СН)	не предусмотрен	<b>предусмотрен</b>
XB92	Прием сигнала KQT Q1 (НН1)	не предусмотрен	<b>предусмотрен</b>

Продолжение таблицы 32 – Назначение программных переключателей

Обозн.	Наименование	Положение		
		"0"	"1"	
XB93	Прием сигнала KQT Q4 (НН2)	не предусмотрен	<b>предусмотрен</b>	
XB94	Действие МТЗ ВН на отключение СВ СН(НН)	не предусмотрено	<b>предусмотрено</b>	
XB95	Выдержка времени ВВ №1	на срабатывание	<b>на возврат</b>	
XB96	Выдержка времени ВВ №2	на срабатывание	<b>на возврат</b>	
XB97	Выдержка времени ВВ №3	на срабатывание	<b>на возврат</b>	
XB98	Выдержка времени ВВ №4	на срабатывание	<b>на возврат</b>	
Обозн.	Наименование	Положение		
		"1"	"2"	3
SET_83	Выбор пуска ЗДЗ СН	<b>от МТЗ ВН</b>	от МТЗ СН (ВНТ)	от МТЗ (ВНШ)
SET_84	Выбор пуска ЗДЗ НН1	<b>от МТЗ ВН</b>	от МТЗ НН1 (ВНТ)	от МТЗ (ВНШ)
SET_85	Выбор пуска ЗДЗ НН2	<b>от МТЗ ВН</b>	от МТЗ НН2 (ВНТ)	от МТЗ (ВНШ)

Таблица 33 – Назначение и параметры элементов времени

Обозн.	Наименование	Диапазон
DT01	Задержка на срабатывание дифференциальной отсечки	0,00 - 27 с
DT02	Время подхвата срабатывания защит	0,05 - 27 с
DT03	Время срабатывания УРОВ ВН "на себя"	0,01 - 0,6 с
DT04	Время срабатывания УРОВ ВН	0,10 - 0,6 с
DT05	Время срабатывания ТЗНП ВН в защиту Т2 (Т1)	0,05 - 27 с
DT06	Время срабатывания ТЗНП ВН на отключение ШСВ ВН и СН ВН	0,05 - 27 с
DT07	Время срабатывания ТЗНП ВН на отключение ВН	0,05 - 27 с
DT08	Время срабатывания ТЗНП ВН на отключение трансформатора	0,05 - 27 с
DT09	Задержка на срабатывания ЗП	0,05 - 27 с
DT12	Время срабатывания МТЗ ВН на отключение СВ СН(НН)	0,05 - 27 с
DT13	Время срабатывания МТЗ ВН 1 ступень (СВ СН и НН откл.)	0,05 - 27 с
DT14	Время срабатывания МТЗ ВН 2 ступень (СВ СН или НН вкл.)	0,05 - 27 с
DT15	Время срабатывания МТЗ СН на отключение СВ	0,05 - 27 с
DT16	Время срабатывания МТЗ СН 2 ступень (СВ СН вкл.)	0,05 - 27 с
DT17	Время срабатывания МТЗ СН 1 ступень (СВ СН откл.)	0,05 - 27 с
DT18	Время срабатывания МТЗ СН на отключение трансформатора	0,05 - 27 с
DT19	Время срабатывания МТЗ СН с ускорением на отключение Q3	0,05 - 27 с
DT20	Время ввода ускорения МТЗ СН	0,05 - 27 с
DT21	Время срабатывания ЛЗШ СН	0,05 - 27 с
DT22	Время сигнализации неисправности ЛЗШ СН	0,50 - 27 с
DT23	Время срабатывания МТЗ НН1 на отключение СВ	0,05 - 27 с
DT24	Время срабатывания МТЗ НН1 2-ая ступень (СВ НН1 вкл.)	0,05 - 27 с
DT25	Время срабатывания МТЗ НН1 1-ая ступень (СВ НН1 откл.)	0,05 - 27 с
DT26	Время срабатывания МТЗ НН1 на отключение трансформатора	0,05 - 27 с
DT27	Время срабатывания МТЗ НН1 с ускорением	0,05 - 27 с
DT28	Время ввода ускорения МТЗ НН1	0,05 - 27 с
DT29	Время срабатывания ЛЗШ НН1	0,05 - 27 с
DT30	Время сигнализации неисправности ЛЗШ НН1	0,50 - 27 с
DT31	Время срабатывания МТЗ НН2 на отключение СВ	0,05 - 27 с
DT32	Время срабатывания МТЗ НН2-2 ступень	0,05 - 27 с
DT33	Время срабатывания МТЗ НН2-1 ступень	0,05 - 27 с
DT34	Время срабатывания МТЗ НН2 на отключение трансформатора	0,05 - 27 с
DT35	Время срабатывания МТЗ НН2 с ускорением	0,05 - 27 с
DT36	Время ввода ускорения МТЗ НН2	0,05 - 27 с
DT37	Время срабатывания ЛЗШ НН2	0,05 - 27 с
DT38	Время сигнализации неисправности ЛЗШ НН2	0,50 - 27 с
DT39	Время подхвата срабатывания ЗДЗ СН на блокировку отключения Q3	0,05 - 27 с
DT40	Время срабатывания неисправности ЗДЗ Q3 (СН)	0,01 - 27 с
DT41	Время подхвата срабатывания ЗДЗ НН1 на блокировку отключения Q1	0,05 - 27 с
DT42	Время срабатывания неисправности ЗДЗ Q1 (НН1)	0,01 - 27 с
DT43	Время подхвата срабатывания ЗДЗ НН2 на блокировку отключения Q4	0,05 - 27 с
DT44	Время срабатывания неисправности ЗДЗ Q4 (НН2)	0,01 - 27 с

Продолжение таблицы 33 – Назначение и параметры элементов времени

<b>Обозн.</b>	<b>Наименование</b>	<b>Диапазон</b>
DT45	Задержка на срабатывание КИ ГЗ	0,05 - 27 с
DT46	Длительность импульса на пуск пожаротушения трансформатора	0,05 - 27 с
DT47	Время срабатывания контроля обрыва цепей тока	0,05 - 27 с
DT50	Время срабатывания ЗПО 1 ступень	1 - 60 мин
DT51	Время срабатывания ЗПО 2 ступень	1 - 60 мин
DT52	Время срабатывания ЗПО 3 ступень	1 - 60 мин
DT95	Значение ВВ №1	0,00 - 27 с
DT96	Значение ВВ №2	0,00 - 27 с
DT97	Значение ВВ №3	0,00 - 27 с
DT98	Значение ВВ №4	0,00 - 27 с

Таблица 34 – Программируемые входы

Обозн.	Наименование	Сигнал по умолчанию
SET_D01	Оперативный ввод выдержки времени для диф.отсечки по входу	R0
SET_D02	Внешнее отключение (от УРОВ) по входу	R16
SET_D03	Прием сигнала 'Сраб. технологических защит' по входу	R0
SET_D04	Прием сигнала 'Сраб. предохранительного клапана' по входу	R0
SET_D05	Вывод УРОВ ВН (от SA) по входу	R3
SET_D06	Пуск УРОВ ВН от защит по входу	R1
SET_D07	Прием 'KQC Q2 (ВН) инверсный' по входу	R2
SET_D08	Отключение ВН с АПВ от схемы ТЗНП Т2(Т1) по входу	R7
SET_D09	Прием сигнала 'Отключение от ШАОТ' по входу	R0
SET_D10	Прием сигнала 'Отключены все охладители' по входу	R0
SET_D11	Прием сигнала 'Высокая температура масла(>80С)' по входу	R6
SET_D12	Прием сигнала 'РТ ЗПО 1 ступень' по входу	R371
SET_D13	Прием сигнала 'РТ ЗПО 2 ступень' по входу	R0
SET_D14	Прием сигнала "Вывод МТЗ ВН" по входу	R0
SET_D15	Прием сигнала "Пуск МТЗ ВН по напряжению" по входу	R0
SET_D16	Прием сигнала "Вывод МТЗ СН" по входу	R17
SET_D17	Прием сигнала "Вывод пуска МТЗ СН по U (от SA)" по входу	R0
SET_D18	Прием сигнала "KQC Q3 (СН) инверсный" по входу	R31
SET_D19	Прием сигнала "KQC Q3 (СН)" по входу	R30
SET_D20	Прием сигнала "KQT Q3 (СН)" по входу	R38
SET_D21	Прием сигнала "СВ СН отключен" по входу	R0
SET_D22	Прием сигнала "Пуск ЛЗШ СН" по входу	R0
SET_D23	Прием сигнала "Вывод МТЗ НН1" по входу	R18
SET_D24	Прием сигнала "Вывод пуска МТЗ НН1 по U (от SA)"	R0
SET_D25	Прием сигнала "KQC Q1 (НН1) инверсный" по входу	R33
SET_D26	Прием сигнала "KQC Q1 (НН1)" по входу	R32
SET_D27	Прием сигнала "KQT Q1 (НН1)" по входу	R39
SET_D28	Прием сигнала "СВ НН1 отключен" по входу	R36
SET_D29	Прием сигнала "Пуск ЛЗШ НН1" по входу	R24
SET_D30	Прием сигнала "Вывод МТЗ НН2" по входу	R19
SET_D31	Прием сигнала "Вывод пуска МТЗ НН2 по U (от SA)"	R0
SET_D32	Прием сигнала "KQC Q4 (НН2) инверсный" по входу	R35
SET_D33	Прием сигнала "KQC Q4 (НН2)" по входу	R34
SET_D34	Прием сигнала "KQT Q4 (НН2)" по входу	R40
SET_D35	Прием сигнала "СВ НН2 отключен" по входу	R37
SET_D36	Прием сигнала "Пуск ЛЗШ НН2" по входу	R25
SET_D37	Прием сигнала SQH Q3 по входу	R0
SET_D38	Прием сигнала KTD Q3 по входу	R0
SET_D39	Прием сигнала SQH Q1 по входу	R26
SET_D40	Прием сигнала KTD Q1 по входу	R27
SET_D41	Прием сигнала SQH Q4 по входу	R28
SET_D42	Прием сигнала KTD Q4 по входу	R29

Продолжение таблицы 34 – Программируемые входы

Обозн.	Наименование	Сигнал по умолчанию
SET_D43	Прием сигнала 'ГЗТ фаза А сигнальная ступень' по входу	R0
SET_D44	Прием сигнала 'ГЗТ фаза В сигнальная ступень' по входу	R0
SET_D45	Прием сигнала 'ГЗТ фаза С сигнальная ступень' по входу	R0
SET_D46	Прием сигнала 'ГЗТ (общ.) сигнальная ступень' по входу	R11
SET_D47	Прием сигнала 'ГЗТ фаза А отключающая ступень' по входу	R0
SET_D48	Прием сигнала 'ГЗТ фаза В отключающая ступень' по входу	R0
SET_D49	Прием сигнала 'ГЗТ фаза С отключающая ступень' по входу	R0
SET_D50	Прием сигнала 'ГЗТ (общ.) отключающая ступень'	R12
SET_D51	Прием сигнала 'ГЗ РПН фаза А' по входу	R0
SET_D52	Прием сигнала 'ГЗ РПН фаза В' по входу	R0
SET_D53	Прием сигнала 'ГЗ РПН фаза С' по входу	R0
SET_D54	Прием сигнала 'ГЗ РПН (общ.)' по входу	R13
SET_D55	Перевод ГЗ Тр-ра фаза А на сигнал по входу	R0
SET_D56	Перевод ГЗ Тр-ра фаза В на сигнал по входу	R0
SET_D57	Перевод ГЗ Тр-ра фаза С на сигнал по входу	R0
SET_D58	Перевод ГЗ Тр-ра (общ.) на сигнал по входу	R10
SET_D59	Перевод ГЗ РПН фаза А на сигнал по входу	R0
SET_D60	Перевод ГЗ РПН фаза В на сигнал по входу	R0
SET_D61	Перевод ГЗ РПН фаза С на сигнал по входу	R0
SET_D62	Перевод ГЗ РПН (общ.) на сигнал по входу	R14
SET_D63	КИ ГЗТ фаза А сигн.ст. по входу	R0
SET_D64	КИ ГЗТ фаза В сигн.ст. по входу	R0
SET_D65	КИ ГЗТ фаза С сигн.ст. по входу	R0
SET_D66	КИ ГЗТ (общ.) сигн.ст. по входу	R0
SET_D67	КИ ГЗТ фаза А откл.ст. по входу	R0
SET_D68	КИ ГЗТ фаза В откл.ст. по входу	R0
SET_D69	КИ ГЗТ фаза С откл.ст. по входу	R0
SET_D70	КИ ГЗТ (общ.) откл.ст. по входу	R0
SET_D71	КИ ГЗ РПН фаза А по входу	R0
SET_D72	КИ ГЗ РПН фаза В по входу	R0
SET_D73	КИ ГЗ РПН фаза С по входу	R0
SET_D74	КИ ГЗ РПН (общ.) по входу	R0
SET_D75	Контроль опер.тока ГЗ по входу	R0
SET_D76	Вывод ПТ Тр-ра от переключателя по входу	R0
SET_D77	Прием сигнала "Питание ЛЗШ СН" по входу	R0
SET_D78	Прием сигнала "Питание ЛЗШ НН1" по входу	R0
SET_D79	Прием сигнала "Питание ЛЗШ НН2" по входу	R0
SET_D80	Прием сигнала "Пуск ЗДЗ СН от внеш. МТЗ" по входу	R0
SET_D81	Прием сигнала "Пуск ЗДЗ НН1 от внеш. МТЗ" по входу	R0
SET_D82	Прием сигнала "Пуск ЗДЗ НН2 от внеш. МТЗ" по входу	R0
SET_D83	Прием сигнала "Вывод ТЗНП ВН" по входу	R0

## Продолжение таблицы 34 – Программируемые входы

Обозн.	Наименование	Сигнал по умолчанию
SET_D84	Прием сигнала 'Сраб. отсечного клапана' по входу	R0
SET_D85	Прием сигнала 'Температура масла' по входу	R0
SET_D86	Вывод ДЗТ от переключателя по входу	R15
SET_D87	Вывод ЗПО от переключателя по входу	R0
SET_D88	Прием сигнала "Неисправность цепей охлаждения" по входу	R4
SET_D89	Прием сигнала 'Пуск МТЗ СН по напряжению' по входу	R314
SET_D90	Прием сигнала 'Пуск МТЗ НН1 по напряжению' по входу	R329
SET_D91	Прием сигнала от SA ВН 'Положение - Тр-р' по входу	R23
SET_D92	Прием сигнала от SA ВН 'Положение ОВ' по входу	R22
SET_D93	Прием сигнала от SG ВН 'Тр-р' по входу	R20
SET_D94	Прием сигнала от SG ВН 'ОВ' по входу	R21
SET_D95	Вход ВВ №1 сконфигурирован на сигнал	R0
SET_D96	Вход ВВ №2 сконфигурирован на сигнал	R0
SET_D97	Вход ВВ №3 сконфигурирован на сигнал	R0
SET_D98	Вход ВВ №4 сконфигурирован на сигнал	R0
SET_D99	Прием сигнала 'Пуск МТЗ НН2 по напряжению' по входу	R344
SET_D101	Прием сигнала 'Вывод выходных цепей ВН' по входу	R0
SET_D102	Прием сигнала 'Вывод выходных цепей ОВ ВН' по входу	R0
SET_D103	Прием сигнала 'Вывод выходных цепей СН' по входу	R0
SET_D104	Прием сигнала 'Вывод выходных цепей НН1' по входу	R0
SET_D105	Прием сигнала 'Вывод выходных цепей НН2' по входу	R0
SET_D201	SA1_VIRT по входу	R0
SET_D202	SA2_VIRT по входу	R0
SET_D203	SA3_VIRT по входу	R0
SET_D204	SA4_VIRT по входу	R0

Таблица 35 – Программируемые реле

<b>Обозн.</b>	<b>Наименование</b>	<b>Сигнал по умолчанию</b>
SET_K01	Вывод на выходное реле K1:X101 дискретного сигнала N	R355
SET_K02	Вывод на выходное реле K2:X101 дискретного сигнала N	R295
SET_K03	Вывод на выходное реле K3:X101 дискретного сигнала N	R364
SET_K04	Вывод на выходное реле K4:X101 дискретного сигнала N	R294
SET_K05	Вывод на выходное реле K5:X101 дискретного сигнала N	R296
SET_K06	Вывод на выходное реле K6:X101 дискретного сигнала N	R326
SET_K07	Вывод на выходное реле K7:X101 дискретного сигнала N	R325
SET_K08	Вывод на выходное реле K8:X101 дискретного сигнала N	R299
SET_K09	Вывод на выходное реле K9:X102 дискретного сигнала N	R298
SET_K10	Вывод на выходное реле K10:X102 дискретного сигнала N	R341
SET_K11	Вывод на выходное реле K11:X102 дискретного сигнала N	R340
SET_K12	Вывод на выходное реле K12:X102 дискретного сигнала N	R356
SET_K13	Вывод на выходное реле K13:X102 дискретного сигнала N	R369
SET_K14	Вывод на выходное реле K14:X102 дискретного сигнала N	R312
SET_K15	Вывод на выходное реле K15:X102 дискретного сигнала N	R307
SET_K16	Вывод на выходное реле K16:X102 дискретного сигнала N	R323
SET_K17	Вывод на выходное реле K17:X103 дискретного сигнала N	R313
SET_K18	Вывод на выходное реле K18:X103 дискретного сигнала N	R131
SET_K19	Вывод на выходное реле K19:X103 дискретного сигнала N	R328
SET_K20	Вывод на выходное реле K20:X103 дискретного сигнала N	R137
SET_K21	Вывод на выходное реле K21:X103 дискретного сигнала N	R343
SET_K22	Вывод на выходное реле K22:X103 дискретного сигнала N	R320
SET_K23	Вывод на выходное реле K23:X103 дискретного сигнала N	R338
SET_K24	Вывод на выходное реле K24:X103 дискретного сигнала N	R335
SET_K25	Вывод на выходное реле K25:X104 дискретного сигнала N	R0
SET_K26	Вывод на выходное реле K26:X104 дискретного сигнала N	R0
SET_K27	Вывод на выходное реле K27:X104 дискретного сигнала N	R0
SET_K28	Вывод на выходное реле K28:X104 дискретного сигнала N	R0
SET_K29	Вывод на выходное реле K29:X104 дискретного сигнала N	R0
SET_K30	Вывод на выходное реле K30:X104 дискретного сигнала N	R0
SET_K31	Вывод на выходное реле K31:X104 дискретного сигнала N	R0
SET_K32	Вывод на выходное реле K32:X104 дискретного сигнала N	R0
Set_K4 БП	Вывод на выходное реле K4:X31 БП дискретного сигнала N	R375



Таблица 36 – Программируемые светодиоды

<b>Обозн.</b>	<b>Наименование</b>	<b>Сигнал по умолчанию</b>
SET_T01	Светодиод 1 от дискретного сигнала №	R257
SET_T02	Светодиод 2 от дискретного сигнала №	R258
SET_T03	Светодиод 3 от дискретного сигнала №	R259
SET_T04	Светодиод 4 от дискретного сигнала №	R292
SET_T05	Светодиод 5 от дискретного сигнала №	R293
SET_T06	Светодиод 6 от дискретного сигнала №	R11
SET_T07	Светодиод 7 от дискретного сигнала №	R12
SET_T08	Светодиод 8 от дискретного сигнала №	R13
SET_T09	Светодиод 9 от дискретного сигнала №	R269
SET_T10	Светодиод 10 от дискретного сигнала №	R16
SET_T11	Светодиод 11 от дискретного сигнала №	R297
SET_T12	Светодиод 12 от дискретного сигнала №	R7
SET_T13	Светодиод 13 от дискретного сигнала №	R368
SET_T14	Светодиод 14 от дискретного сигнала №	R302
SET_T15	Светодиод 15 от дискретного сигнала №	R306
SET_T16	Светодиод 16 от дискретного сигнала №	R218
SET_T17	Светодиод 17 от дискретного сигнала №	R321
SET_T18	Светодиод 18 от дискретного сигнала №	R349
SET_T19	Светодиод 19 от дискретного сигнала №	R331
SET_T20	Светодиод 20 от дискретного сигнала №	R336
SET_T21	Светодиод 21 от дискретного сигнала №	R350
SET_T22	Светодиод 22 от дискретного сигнала №	R346
SET_T23	Светодиод 23 от дискретного сигнала №	R5
SET_T24	Светодиод 24 от дискретного сигнала №	R6
SET_T25	Светодиод 25 от дискретного сигнала №	R4
SET_T26	Светодиод 26 от дискретного сигнала №	R332
SET_T27	Светодиод 27 от дискретного сигнала №	R347
SET_T28	Светодиод 28 от дискретного сигнала №	R315
SET_T29	Светодиод 29 от дискретного сигнала №	R330
SET_T30	Светодиод 30 от дискретного сигнала №	R345
SET_T31	Светодиод 31 от дискретного сигнала №	R0
SET_T32	Светодиод 32 от дискретного сигнала №	R0
SET_T33	Светодиод 33 от дискретного сигнала №	R0
SET_T34	Светодиод 34 от дискретного сигнала №	R0
SET_T35	Светодиод 35 от дискретного сигнала №	R0
SET_T36	Светодиод 36 от дискретного сигнала №	R0
SET_T37	Светодиод 37 от дискретного сигнала №	R0
SET_T38	Светодиод 38 от дискретного сигнала №	R0
SET_T39	Светодиод 39 от дискретного сигнала №	R0
SET_T40	Светодиод 40 от дискретного сигнала №	R0
SET_T41	Светодиод 41 от дискретного сигнала №	R0

Продолжение таблицы 36 – Программируемые светодиоды

Обозн.	Наименование	Сигнал по умолчанию
SET_T42	Светодиод 42 от дискретного сигнала №	R0
SET_T43	Светодиод 43 от дискретного сигнала №	R0
SET_T44	Светодиод 44 от дискретного сигнала №	R0
SET_T45	Светодиод 45 от дискретного сигнала №	R0
SET_T46	Светодиод 46 от дискретного сигнала №	R0
SET_T47	Светодиод 47 от дискретного сигнала №	R0
SET_T48	Светодиод 48 от дискретного сигнала №	R0

## Приложение А

(обязательное)

### А.1 Форма карты заказа шкафа защиты трансформатора типа ШЭ2607 041 Карта заказа<sup>1</sup> шкафа защиты трансформатора типа ШЭ2607 041 (ПО 041\_305)

Объект \_\_\_\_\_

(организация, ведомственная принадлежность)

\* Отметьте знаком  то, что Вам требуется или впишите соответствующие параметры.

#### 1 Выбор типоразмера шкафа

Типоразмер	Параметры		
	Номинальный переменный ток, А	Номинальное напряжение оперативного постоянного тока, В	Номинальная частота, Гц
<input type="checkbox"/> ШЭ2607 041-61Е1 УХЛ4	1 или 5	110	50
<input type="checkbox"/> ШЭ2607 041-61Е2 УХЛ4		220	

#### 2 Характеристики терминалов шкафа

Тип		БЭ2704 308
Тип интерфейса Ethernet	Электрический (типовое исполнение)	<input type="checkbox"/>
	Оптический	<input type="checkbox"/>
Лицевая панель	48 светодиодов (типовое исполнение)	<input type="checkbox"/>
	32 светодиода и 16 электронных ключей	<input type="checkbox"/>

3 Данные по комплекту шкафа – ДТЗ, УРОВ ВН, ТЗНП ВН, МТЗ ВН (СН, НН1, НН2), ЛЗШ СН (НН1, НН2), ЗДЗ СН (НН1, НН2), защита от перегрузки, автоматика охлаждения, защита от потери охлаждения, ГЗТ, ГЗ РПН, логика пуска ПТ, технологические защиты.

Тип трансформатора (номинальные напряжения сторон)		
Группа соединения трансформатора (ВН / СН / НН)		
Коэффициенты трансформации ТТ на сторонах	ВН	
	СН	
	НН1	
	НН2	
Базисные токи на сторонах, А (первичная величина 10...50000)	ВН	
	СН	
	НН1	
	НН2	

#### 4 Данные по конструктиву шкафа

Передняя дверь шкафа	<input type="checkbox"/> металлическая с обзорным окном (типовое исполнение)		
	<input type="checkbox"/> обзорная		
Высота козырька*, мм	<input type="checkbox"/> нет	<input type="checkbox"/> 100	<input type="checkbox"/> 200

\* - для шкафов с двухсторонним обслуживанием козырёк устанавливается спереди и сзади, а для одностороннего - только спереди

<sup>1</sup> Одновременно с данной картой заказа необходимо заполнить карты заказа на оборудование связи и программное обеспечение.



**А.2 Форма карты заказа оборудования связи для энергетического объекта  
и рекомендации по выбору**

**Карта заказа  
программного обеспечения и оборудования связи**

1 Место установки \_\_\_\_\_  
(Организация, энергетический объект установки и т.д.)

2 Программное обеспечение

Заполняется в соответствии с рекомендациями по заказу программного обеспечения.

Т а б л и ц а 1 – Лицензии

Наименование лицензии	Количество терминалов, шт
Комплекс программ EKRASMS (для включения терминала в локальную сеть)	
OPC–сервер (интеграция терминала в АСУТП по стандарту OPC)	

Т а б л и ц а 2 – Дополнения

Наименование	Количество, шт
Дополнительные ключи HASP для работы с осциллограммами в формате COMTRADE (по количеству дополнительных рабочих мест)	

3 Оборудования связи

Заполняется в соответствии с рекомендациями по выбору оборудования связи.

Т а б л и ц а 3 – Стандартное оборудование

Наименование	Количество, шт
Универсальный комплект для подключения к компьютеру	

Т а б л и ц а 4 – Дополнительное оборудование для организации сети RS485

Наименование	Значение
Кабель связи типа «витая пара» для использования внутри помещения, м	
Кабель связи типа «витая пара» для использования вне помещения, м	

4 Контактная информация заполнителя карты заказа

Организация, ФИО, телефон \_\_\_\_\_

Руководитель \_\_\_\_\_

## Приложение Б

(справочное)

### Сведения о содержании цветных металлов

Суммарная масса лома и отходов цветных металлов и их сплавов в шкафу определяется наличием и количеством приведенных в таблице Б.1 составных частей шкафа.

Таблица Б.1

Наименование и обозначение составной части шкафа	Масса лома и отходов цветных металлов и их сплавов, содержащихся в составных частях изделия, кг					
	Группа металлолома по ГОСТ Р 54564-2011					
	А4	М3	М12	Б2	Л14	Ц5
Терминал типа БЭ2704 308 ЭКРА.656132.265/9	0,961	-	1,301	-	0,008	0,111
Блок вспомогательный Э2801 ЭКРА.656111.047-02	-	0,008	-	-	-	-
Светильник линейный LED-5W-24VDC-1 ЭКРА.676255.002	0,02	0,005	-	-	-	-
Шина ЭКРА.741134.173 (ширина шкафа 600 мм)	-	0,49	-	-	-	-
Шина ЭКРА.741134.173-01 (ширина шкафа 800 мм)	-	0,67	-	-	-	-
Провод АМГ-16 ТУ 16.505.398-76	-	0,2844	-	-	-	-
Провод ПуГВнг ТУ 16-705.502-2011	-	-	5,4657	-	-	-
Реле указательное серии РУ21 ТУ 16-523.465-79	0,0002784	-	0,1010	0,00112	0,01554	-
Реле промежуточное серии РП 11М ТУ 16-523.072-75	-	0,0142	0,00555	0,00055	0,0377	-
Примечание - Масса цветных металлов указана на единицу составной части						

**Приложение В**

(рекомендуемое)

**Перечень оборудования и средств измерения, необходимых для проведения эксплуатационных проверок устройства**

Таблица В.1

Наименование оборудования	Диапазон измеряемых (контролируемых) величин	Класс точности или предел допустимой погрешности	Обозначение НТД	Примечание
Вольтметр переменного тока	до 150 В	0,5	ГОСТ 8711-93	
Вольтметр постоянного тока	до 250 В	0,5	ГОСТ 8711-93	
Амперметр переменного тока	2,5 - 5 А	0,5	ГОСТ 8711-93	
Трансформатор тока измерительный	0,5 - 50 А	0,2	ГОСТ 23624-2001	
Прибор комбинированный			ГОСТ 10374-93	
Мегаомметр на 1000 В	100 МОм	1,0	ГОСТ 23706-93	
Универсальная пробойная установка	0,5 - 3 кВ	4 (класс точности вольтметра)	АЭ2.771.001ТУ	
Электронный осциллограф	0 - 30 В	± 10 %	ГОСТ 9829-81	
Установка У5053, У1500, РЕТОМ-51, OMICRON CMC 356		± 2,5 %		

Приложение Г

(обязательное)

Перечень осциллографируемых и регистрируемых дискретных сигналов

(по умолчанию)

Таблица Г.1 - Перечень дискретных сигналов

№ сигнала	Наименование сигнала на дисплее терминала и осциллограммах	Наименование сигнала в SMS и в регистраторе событий	Не использовать для регистрации	Не использовать для пуска осциллографа	Уставки по умолчанию			
					Пуск осциллографа с 0/1	Пуск осциллографа с 1/0	Осциллографирование	Регистрация сигналов
1	Пуск УРОВ ВН	Пуск УРОВ ВН от защит						√
2	KQC Q2 (ВН) инв	KQC Q2 (ВН) инверсный						√
3	Выв. УРОВ ВН	Вывод УРОВ ВН (от SA)						√
4	Неиспр.охлажд.	Неисправность цепей охлаждения						√
5	Уровень масла	Повышение (снижение) уровня масла						√
6	Выс.Т°С масла	Высокая температура масла (>80С)						√
7	ТЗНП Т1(Т2)	Откл. ВН с АПВ от ТЗНП Т2(Т1)						√
8	Выв терм.	Вывод терминала						√
9	Съем сигн.	Съем сигнализации						√
10	SA ГЗТ (общ.)	Перевод ГЗТ (общ.) на сигнал						√
11	ГЗТ сигн. ст.	ГЗТ (общ.) сигн. ступень						√
12	ГЗТ откл.ст	ГЗТ (общ.) откл. ступень						√
13	ГЗ РПН	ГЗ РПН (общ.)						√
14	SA ГЗ РПН(общ.)	Перевод ГЗ РПН (общ.) на сигнал						√
15	Вывод ДТЗ	Вывод ДТЗ (от SA)						√
16	Внеш.откл.	Внешнее отключение (от УРОВ)						√
17	Вывод МТЗ СН	Вывод МТЗ СН (от SA)						√
18	Вывод МТЗ НН1	Вывод МТЗ НН1 (от SA)						√
19	Вывод МТЗ НН2	Вывод МТЗ НН2 (от SA)						√
20	БИ присоед.	БИ присоединения						√
21	БИ обходной	БИ обходной						√
22	ПереводНаОВ	Перевод на обходной						√
23	Перевод-Тр.	Перевод на линейный						√
24	Пуск ЛЗШ НН1	Пуск логической защиты шин НН1						√
25	Пуск ЛЗШ НН2	Пуск логической защиты шин НН2						√
26	SQH Q1	SQH Q1						√
27	KTD Q1	KTD Q1						√
28	SQH Q4	SQH Q4						√
29	KTD Q4	KTD Q4						√
30	KQC Q3 (СН)	KQC Q3 (СН)						√
31	KQC Q3 (СН) инв	KQC Q3 (СН) инверсный						√
32	KQC Q1 (НН1)	KQC Q1 (НН1)						√
33	KQC Q1 (НН1) инв	KQC Q1 (НН1) инверсный						√
34	KQC Q4 (НН2)	KQC Q4 (НН2)						√
35	KQC Q4 (НН2) инв	KQC Q4 (НН2) инверсный						√
36	KQT СВ НН1	СВ НН1 отключен						√
37	KQT СВ НН2	СВ НН2 отключен						√
38	KQT Q3 (СН)	KQT Q3 (СН)						√
39	KQT Q1 (НН1)	KQT Q1 (НН1)						√
40	KQT Q4 (НН2)	KQT Q4 (НН2)						√
41	Вход №41:Х6	Вход №41:Х6						√
42	Вход №42:Х6	Вход №42:Х6						√
43	Вход №43:Х6	Вход №43:Х6						√
44	Вход №44:Х6	Вход №44:Х6						√
45	Вход №45:Х6	Вход №45:Х6						√
46	Вход №46:Х6	Вход №46:Х6						√
47	Вход №47:Х6	Вход №47:Х6						√



Таблица Г.1 - Перечень дискретных сигналов

№ сигнала	Наименование сигнала на дисплее терминала и осциллограммах	Наименование сигнала в SMS и в регистраторе событий	Не использовать для регистрации	Не использовать для пуска осциллографа	Уставки по умолчанию			
					Пуск осциллографа с 0/1	Пуск осциллографа с 1/0	Осциллографирование	Регистрация сигналов
48	Вход №48:Х6	Вход №48:Х6						√
49	Бл.Откл.Q1-НО	Блокировка отключения НН1(Q1) (НОК)						√
50	ТЗНП откл. Т2	Действие ТЗНП на отключение Т2						√
51	Блок.РПН-НО	Блокировка РПН (НОК)						√
52	Отключение шин	Отключение шин через ДЗШ						√
53	Откл.СВ(ШСВ) ВН	Отключение СВ(ШСВ) ВН						√
54	Откл.Q1 без АПВ	Отключение Q1 без АПВ						√
55	Откл.Q1 с АПВ	Отключение Q1 с АПВ						√
56	ЗАПВ ВН(Q2)	Запрет АПВ ВН (Q2)						√
57	Откл. ВН(Q2)	Отключение ВН (Q2), Пуск УРОВ						√
58	Откл.Q4 без АПВ	Отключение Q4 без АПВ						√
59	Откл.Q4 с АПВ	Отключение Q4 с АПВ						√
60	Бл.Откл.Q4-НО	Блокировка отключения НН2(Q4) (НОК)						√
61	Авт.Охл.-1ст.	Автоматика охлаждения 1 ступень						√
62	Отключение СН	Отключение СН						√
63	Откл.СВ СН	Отключение СВ СН						√
64	Блок. АВР СВ НН1	Блокировка АВР СВ НН1						√
65	U мин. N2	U мин. стороны СН						√
66	РН НН1 U2>	Реле напряжения стороны НН1 U2 макс.						√
67	U НН1 мин.	U НН1 мин.						√
68	РН НН2 U2>	Реле напряжения стороны НН2 U2 макс.						√
69	U НН2 мин.	U НН2 мин.						√
70	Пуск ЗДЗ-НН1	Пуск ЗДЗ от МТЗ НН1						√
71	Блок. АВР СВ НН2	Блокировка АВР СВ НН2						√
72	Пуск ЗДЗ-НН2	Пуск ЗДЗ от МТЗ НН2						√
73	Реле K25:X104	Реле K25:X104						√
74	Реле K26:X104	Реле K26:X104						√
75	Реле K27:X104	Реле K27:X104						√
76	Реле K28:X104	Реле K28:X104						√
77	Реле K29:X104	Реле K29:X104						√
78	Реле K30:X104	Реле K30:X104						√
79	Реле K31:X104	Реле K31:X104						√
80	Реле K32:X104	Реле K32:X104						√
81	ДТЗ А	ДТЗ А			√		√	√
82	ДТЗ В	ДТЗ В			√		√	√
83	ДТЗ С	ДТЗ С			√		√	√
84	Диф.отсеч.А	Дифференциальная отсечка А			√		√	√
85	Диф.отсеч.В	Дифференциальная отсечка В			√		√	√
86	Диф.отсеч.С	Дифференциальная отсечка С			√		√	√
87	Бл.ДТЗ по 2гар.	Блокировка ДТЗ по 2 гармонике			√		√	√
88	РТ МТЗ ВН-А	Реле тока МТЗ ВН фаза А						√
89	РТ МТЗ ВН-В	Реле тока МТЗ ВН фаза В						√
90	РТ МТЗ ВН-С	Реле тока МТЗ ВН фаза С						√
94	РТ МТЗ СН-А 1ст	Реле тока МТЗ СН фаза А 1 ступень						√
95	РТ МТЗ СН-В 1ст	Реле тока МТЗ СН фазы В 1 ступень						√
96	РТ МТЗ СН-С 1ст	Реле тока МТЗ СН фазы С 1 ступень						√
97	РТ МТЗ СН-А 2ст	Реле тока МТЗ СН фаза А 2 ступень						√
98	РТ МТЗ СН-В 2ст	Реле тока МТЗ СН фазы В 2 ступень						√
99	РТ МТЗ СН-С 2ст	Реле тока МТЗ СН фазы С 2 ступень						√
100	РТ МТЗНН1-А 1ст	Реле тока МТЗ НН1 фаза А 1 ступень					√	√
101	РТ МТЗНН1-В 1ст	Реле тока МТЗ НН1 фаза В 1 ступень					√	√
102	РТ МТЗНН1-С 1ст	Реле тока МТЗ НН1 фаза С 1 ступень					√	√
103	РТ МТЗНН1-А 2ст	Реле тока МТЗ НН1 фаза А 2 ступень					√	√
104	РТ МТЗНН1-В 2ст	Реле тока МТЗ НН1 фаза В 2 ступень					√	√

Таблица Г.1 - Перечень дискретных сигналов

№ сигнала	Наименование сигнала на дисплее терминала и осциллограммах	Наименование сигнала в SMS и в регистраторе событий	Не использовать для регистрации	Не использовать для пуска осциллографа	Уставки по умолчанию			
					Пуск осциллографа с 0/1	Пуск осциллографа с 1/0	Осциллографирование	Регистрация сигналов
105	РТ МТЗНН1-С 2ст	Реле тока МТЗ НН1 фаза С 2 ступень					V	V
106	РТ МТЗНН2-А 1ст	Реле тока МТЗ НН2 фаза А 1 ступень					V	V
107	РТ МТЗНН2-В 1ст	Реле тока МТЗ НН2 фаза В 1 ступень					V	V
108	РТ МТЗНН2-С 1ст	Реле тока МТЗ НН2 фаза С 1 ступень					V	V
109	РТ МТЗНН2-А 2ст	Реле тока МТЗ НН2 фаза А 2 ступень					V	V
110	РТ МТЗНН2-В 2ст	Реле тока МТЗ НН2 фаза В 2 ступень					V	V
111	РТ МТЗНН2-С 2ст	Реле тока МТЗ НН2 фаза С 2 ступень					V	V
112	РТ УРОВ ВН-А	Реле тока УРОВ стороны ВН,ВН1 фазы А						
113	РТ УРОВ ВН-В	Реле тока УРОВ стороны ВН,ВН1 фазы В						
114	РТ УРОВ ВН-С	Реле тока УРОВ стороны ВН,ВН1 фазы С						
115	РТ УРОВ Н2-А	Реле тока УРОВ стороны СН,ВН2 фазы А						
116	РТ УРОВ Н2-В	Реле тока УРОВ стороны СН,ВН2 фазы В						
117	РТ УРОВ Н2-С	Реле тока УРОВ стороны СН,ВН2 фазы С						
118	РТ УРОВ НН1-А	Реле тока УРОВ стороны НН1 фазы А						
119	РТ УРОВ НН1-В	Реле тока УРОВ стороны НН1 фазы В						
120	РТ УРОВ НН1-С	Реле тока УРОВ стороны НН1 фазы С						
121	РТ УРОВ НН2-А	Реле тока УРОВ стороны НН2 фазы А						
122	РТ УРОВ НН2-В	Реле тока УРОВ стороны НН2 фазы В						
123	РТ УРОВ НН2-С	Реле тока УРОВ стороны НН2 фазы С						
124	РН СН Уав>	Реле напряжения стороны СН Уав макс.						V
125	РН СН U2>	Реле напряжения стороны СН U2 макс.			V		V	V
126	РН СН Уав<	Реле напряжения стороны СН Уав мин.					V	V
127	РН СН Увс<	Реле напряжения стороны СН Увс мин.					V	V
128	РН СН Уав< РПН	Реле напряжения стороны СН Уав мин. для блокировки РПН					V	V
129	РН СН Увс< РПН	Реле напряжения стороны СН Увс мин. для блокировки РПН					V	V
130	РН НН1 Уав>	Реле напряжения стороны НН1 Уав макс.						V
131	РН НН1 U2>	Реле напряжения стороны НН1 U2 макс.			V		V	V
132	РН НН1 Уав<	Реле напряжения стороны НН1 Уав мин.					V	V
133	РН НН1 Увс<	Реле напряжения стороны НН1 Увс мин.					V	V
134	РН НН1 Уав< РПН	Реле напряжения стороны НН1 Уав мин. для блокировки РПН					V	V
135	РН НН1 Увс< РПН	Реле напряжения стороны НН1 Увс мин. для блокировки РПН					V	V
136	РН НН2 Уав>	Реле напряжения стороны НН2 Уав макс.						V
137	РН НН2 U2>	Реле напряжения стороны НН2 U2 макс.			V		V	V
138	РН НН2 Уав<	Реле напряжения стороны НН2 Уав мин.					V	V
139	РН НН2 Увс<	Реле напряжения стороны НН2 Увс мин.					V	V
140	РН НН2 Уав< РПН	Реле напряжения стороны НН1 Уав мин. для блокировки РПН					V	V
141	РН НН2 Увс< РПН	Реле напряжения стороны НН1 Увс мин. для блокировки РПН					V	V
142	РТ ЗП-А ВН	Реле тока ЗП фаза А стороны ВН						V
143	РТ ЗП-В ВН	Реле тока ЗП фаза В стороны ВН						V
144	РТ ЗП-С ВН	Реле тока ЗП фаза С стороны ВН						V
148	РТ ЗП-А СН	Реле тока ЗП фаза А стороны СН						V
149	РТ ЗП-В СН	Реле тока ЗП фаза В стороны СН						V
150	РТ ЗП-С СН	Реле тока ЗП фаза С стороны СН						V
151	РТ ЗП-А НН1	Реле тока ЗП фаза А стороны НН1						V
152	РТ ЗП-В НН1	Реле тока ЗП фаза В стороны НН1						V
153	РТ ЗП-С НН1	Реле тока ЗП фаза С стороны НН1						V
154	РТ ЗП-А НН2	Реле тока ЗП фаза А стороны НН2						V
155	РТ ЗП-В НН2	Реле тока ЗП фаза В стороны НН2						V

Таблица Г.1 - Перечень дискретных сигналов

№ сигнала	Наименование сигнала на дисплее терминала и осциллограммах	Наименование сигнала в SMS и в регистраторе событий	Не использовать для регистрации	Не использовать для пуска осциллографа	Уставки по умолчанию			
					Пуск осциллографа с 0/1	Пуск осциллографа с 1/0	Осциллографирование	Регистрация сигналов
156	РТ ЗП-С НН2	Реле тока ЗП фаза С стороны НН2						√
157	РТ АО ВН 1ст.	Реле тока АО 1-ая ступень стороны ВН						√
158	РТ АО ВН 2ст.	Реле тока АО 2-ая ступень стороны ВН						√
159	РТ АО ВН 3ст.	Реле тока АО 3-ья ступень стороны ВН						√
163	РТ АО СН 1ст.	Реле тока АО 1-ая ступень стороны СН						√
164	РТ АО СН 2ст.	Реле тока АО 2-ая ступень стороны СН						√
165	РТ АО СН 3ст.	Реле тока АО 3-ья ступень стороны СН						√
166	РТ АО НН1 1ст.	Реле тока АО 1-ая ступень стороны НН1						√
167	РТ АО НН1 2ст.	Реле тока АО 2-ая ступень стороны НН1						√
168	РТ АО НН1 3ст.	Реле тока АО 3-ья ступень стороны НН1						√
169	РТ АО НН2 1ст.	Реле тока АО 1-ая ступень стороны НН2						√
170	РТ АО НН2 2ст.	Реле тока АО 2-ая ступень стороны НН2						√
171	РТ АО НН2 3ст.	Реле тока АО 3-ья ступень стороны НН2						√
172	Блок. РПН-IA_ВН	Реле тока для блокировки РПН фазы А стороны ВН						√
173	Блок. РПН-IB_ВН	Реле тока для блокировки РПН фазы В стороны ВН						√
174	Блок. РПН-IC_ВН	Реле тока для блокировки РПН фазы С стороны ВН						√
178	Блок. РПН-IA_СН	Реле тока для блокировки РПН фазы А стороны СН						√
179	Блок. РПН-IB_СН	Реле тока для блокировки РПН фазы В стороны СН						√
180	Блок. РПН-IC_СН	Реле тока для блокировки РПН фазы С стороны СН						√
181	РТ ТЗНП ВН	Реле тока ТЗНП стороны ВН			√		√	√
183	РТ I2 ВН	Реле тока обратной последовательности стороны ВН			√		√	√
185	РТ I2 СН	Реле тока обратной последовательности стороны СН			√		√	√
186	РТ I2 НН1	Реле тока обратной последовательности стороны НН1			√		√	√
187	РТ I2 НН2	Реле тока обратной последовательности стороны НН2			√		√	√
188	РНМПП СН	РНМ ПП стороны СН						
189	РНМПП НН1	РНМ ПП стороны НН1						
190	РНМПП НН2	РНМ ПП стороны НН2						
194	РН СН U2> ПТ	Реле напряжения стороны СН U2 макс. для Пожаротушения						
195	РН НН1 U2> ПТ	Реле напряжения стороны НН1 U2 макс. для Пожаротушения						
196	РН НН2 U2> ПТ	Реле напряжения стороны НН2 U2 макс. для Пожаротушения						
197	РН СН U< ПТ	Реле напряжения мин. стороны СН для Пожаротушения						
198	РН НН1 U< ПТ	Реле напряжения мин. стороны НН1 для Пожаротушения						
199	РН НН2 U< ПТ	Реле напряжения мин. стороны НН2 для Пожаротушения						
200	Бл.ДТЗпо2гар.-А	Блокировка ДТЗ по 2 гармонике фазы А			√		√	√
201	Бл.ДТЗпо2гар.-В	Блокировка ДТЗ по 2 гармонике фазы В			√		√	√
202	Бл.ДТЗпо2гар.-С	Блокировка ДТЗ по 2 гармонике фазы С			√		√	√
203	Бл.ДТЗпо5гар.-А	Блокировка ДТЗ по 5 гармонике фазы А			√		√	√
204	Бл.ДТЗпо5гар.-В	Блокировка ДТЗ по 5 гармонике фазы В			√		√	√
205	Бл.ДТЗпо5гар.-С	Блокировка ДТЗ по 5 гармонике фазы С			√		√	√
206	РелеКонтроляОЦТ	Реле контроля обрыва токовых цепей						√
208	Логическая 1	Функция "Логическая "1"						
209	Режим теста	Режим тестирования						√
212	ОшибкиGOOSEвх	Ошибки входящих GOOSE						√
213	Акт.SNTP2server	Активный SNTP2 server						√
214	Готовность LAN1	Готовность LAN1						√
215	Готовность LAN2	Готовность LAN2						√
216	Использов.LAN1	Использование LAN1						√
217	Использов.LAN2	Использование LAN2						√
218	Местное управл.	Местное управление						√
219	Несоотв. ОВ	Несоответствие при переводе на ОВ						√
222	Ср-е защит	Срабатывание защит			√		√	√
223	НеиспрЗащит	Неисправность защит			√		√	√

Таблица Г.1 - Перечень дискретных сигналов

№ сигнала	Наименование сигнала на дисплее терминала и осциллограммах	Наименование сигнала в SMS и в регистраторе событий	Не использовать для регистрации	Не использовать для пуска осциллографа	Уставки по умолчанию			
					Пуск осциллографа с 0/1	Пуск осциллографа с 1/0	Осциллографирование	Регистрация сигналов
224	Пуск осциллогр.	Пуск аварийного осциллографа						
225	GOOSEIN_1	GOOSEIN_1						
226	GOOSEIN_2	GOOSEIN_2						
227	GOOSEIN_3	GOOSEIN_3						
228	GOOSEIN_4	GOOSEIN_4						
229	GOOSEIN_5	GOOSEIN_5						
230	GOOSEIN_6	GOOSEIN_6						
231	GOOSEIN_7	GOOSEIN_7						
232	GOOSEIN_8	GOOSEIN_8						
233	GOOSEIN_9	GOOSEIN_9						
234	GOOSEIN_10	GOOSEIN_10						
235	GOOSEIN_11	GOOSEIN_11						
236	GOOSEIN_12	GOOSEIN_12						
237	GOOSEIN_13	GOOSEIN_13						
238	GOOSEIN_14	GOOSEIN_14						
239	GOOSEIN_15	GOOSEIN_15						
240	GOOSEIN_16	GOOSEIN_16						
241	GOOSEOUT_1	GOOSEOUT_1						
242	GOOSEOUT_2	GOOSEOUT_2						
243	GOOSEOUT_3	GOOSEOUT_3						
244	GOOSEOUT_4	GOOSEOUT_4						
245	GOOSEOUT_5	GOOSEOUT_5						
246	GOOSEOUT_6	GOOSEOUT_6						
247	GOOSEOUT_7	GOOSEOUT_7						
248	GOOSEOUT_8	GOOSEOUT_8						
249	GOOSEOUT_9	GOOSEOUT_9						
250	GOOSEOUT_10	GOOSEOUT_10						
251	GOOSEOUT_11	GOOSEOUT_11						
252	GOOSEOUT_12	GOOSEOUT_12						
253	GOOSEOUT_13	GOOSEOUT_13						
254	GOOSEOUT_14	GOOSEOUT_14						
255	GOOSEOUT_15	GOOSEOUT_15						
256	GOOSEOUT_16	GOOSEOUT_16						
257	Ср.ДТЗ-А	Срабатывание ДТЗ фаза А						V
258	Ср.ДТЗ-В	Срабатывание ДТЗ фаза В						V
259	Ср.ДТЗ-С	Срабатывание ДТЗ фаза С						V
260	Ср.ДТЗ	Срабатывание ДТЗ						V
261	НеиспрПитГЗ	Неисправность опер.тока ГЗ						V
262	Откл. от ГЗ-А	Отключение от ГЗ фаза А						
263	Откл. от ГЗ-В	Отключение от ГЗ фаза В						
264	Откл. от ГЗ-С	Отключение от ГЗ фаза С						
265	Откл. от ГЗ	Отключение от ГЗ						V
266	ГЗ-АнаСигнал	ГЗ фаза А переведена на сигнал						
267	ГЗ-ВнаСигнал	ГЗ фаза В переведена на сигнал						
268	ГЗ-СнаСигнал	ГЗ фаза С переведена на сигнал						
269	ГЗнаСигнал	ГЗ переведена на сигнал						V
270	НИ ГЗ-А сигн	Нарушение изоляции ГЗ Тр-ра фаза А (сигн.ст.)						
271	НИ ГЗ-В сигн	Нарушение изоляции ГЗ Тр-ра фаза В (сигн.ст.)						
272	НИ ГЗ-С сигн	Нарушение изоляции ГЗ Тр-ра фаза С (сигн.ст.)						
273	НИ ГЗ сигн	Нарушение изоляции ГЗ Тр-ра (сигн.ст.)						
274	НИ ГЗ-А откл	Нарушение изоляции ГЗ Тр-ра фаза А (откл.ст.)						
275	НИ ГЗ-В откл	Нарушение изоляции ГЗ Тр-ра фаза В (откл.ст.)						
276	НИ ГЗ-С откл	Нарушение изоляции ГЗ Тр-ра фаза С (откл.ст.)						
277	НИ ГЗ откл	Нарушение изоляции ГЗ Тр-ра(откл.ст.)						

Таблица Г.1 - Перечень дискретных сигналов

№ сигнала	Наименование сигнала на дисплее терминала и осциллограммах	Наименование сигнала в SMS и в регистраторе событий	Не использовать для регистрации	Не использовать для пуска осциллографа	Уставки по умолчанию			
					Пуск осциллографа с 0/1	Пуск осциллографа с 1/0	Осциллографирование	Регистрация сигналов
278	НИ ГЗ РПН-А	Нарушение изоляции ГЗ РПН фаза А						
279	НИ ГЗ РПН-В	Нарушение изоляции ГЗ РПН фаза В						
280	НИ ГЗ РПН-С	Нарушение изоляции ГЗ РПН фаза С						
281	НИ ГЗ РПН	Нарушение изоляции ГЗ РПН						
282	Пуск АВР	Работа ДТЗ или ГЗ (Пуск АВР)						√
283	Пуск ПТ-А Тр	Пуск пожаротушения (фаза А)						√
284	Пуск ПТ-В Тр	Пуск пожаротушения (фаза В)						√
285	Пуск ПТ-С Тр	Пуск пожаротушения (фаза С)						√
286	Пуск ПТ Тр	Пуск пожаротушения (Общ.)					√	
287	НетU-Тр	Контроль отсутствия напряжения					√	
288	РТ УРОВ ВН	Реле тока УРОВ стороны ВН,ВН1					√	
289	РТ УРОВ СН	Реле тока УРОВ стороны СН,ВН2					√	
290	РТ УРОВ НН1	Реле тока УРОВ стороны НН1					√	
291	РТ УРОВ НН2	Реле тока УРОВ стороны НН2					√	
292	УРОВнаСебя	УРОВ ВН 'на себя'						√
293	УРОВ ВН	УРОВ ВН						√
294	Откл. шин	Отключение шин через ДЗШ						√
295	ТЗНП отклТ2	Действие ТЗНП на отключение Т2						√
296	Откл.СВ(ШСВ) ВН	Отключение СВ(ШСВ) ВН						√
297	ТЗНП ВН	ТЗНП ВН						√
298	Откл. ВН(Q2)	Отключение ВН (Q2)						√
299	ЗАПВ ВН(Q2)	Запрет АПВ ВН (Q2)						√
300	РТ МТЗвн	Реле тока МТЗ ВН						√
301	ПускЗДЗ-ВН	Пуск ЗДЗ от МТЗ ВН						√
302	МТЗ ВН	МТЗ ВН						√
303	РТ МТЗсн-1	Реле тока МТЗ СН 1-ая ступень						√
304	РТ МТЗсн-2	Реле тока МТЗ СН 2-ая ступень						√
305	ПускЗДЗ-СН	Пуск ЗДЗ от МТЗ СН						√
306	МТЗ СН	МТЗ СН						√
307	Откл.СВ СН	Отключение СВ СН						√
308	Бл.АВР СВ СН	Блокировка АВР СВ СН						√
309	ПускАВР СН	Пуск АВР СН						√
310	Откл.Q3-АПВ	Отключение Q3 с АПВ						√
311	Откл.Q3	Отключение Q3 без АПВ						√
312	Откл. СН	Отключение СН						√
313	U СН мин.	U мин. стороны СН						√
314	Пуск Усн	Пуск МТЗ по напряжению СН						√
315	НеисЦН СН	Неисправность цепей напряжения СН						√
316	ЛЗШ СН	ЛЗШ СН						√
317	НеисЛЗШСН	Неисправность цепей ЛЗШ СН						√
318	РТ МТЗнн1-1	Реле тока МТЗ НН1 1-ая ступень						√
319	РТ МТЗнн1-2	Реле тока МТЗ НН1 2-ая ступень						√
320	ПускЗДЗ-НН1	Пуск ЗДЗ от МТЗ НН1						√
321	МТЗ НН1	МТЗ НН1						√
322	Откл.СВ НН1	Отключение СВ НН1						√
323	Бл.АВР СВ НН1	Блокировка АВР СВ НН1						√
324	ПускАВР НН1	Пуск АВР НН1						√
325	Откл.Q1-АПВ	Отключение Q1 с АПВ						√
326	Откл.Q1	Отключение Q1 без АПВ						√
327	Откл. НН1	Отключение НН1						√
328	U НН1 мин.	U НН1 мин.						√
329	Пуск Унн1	Пуск МТЗ по напряжению НН1						√
330	НеисЦН НН1	Неисправность цепей напряжения НН1						√
331	ЛЗШ НН1	ЛЗШ НН1						√

Таблица Г.1 - Перечень дискретных сигналов

№ сигнала	Наименование сигнала на дисплее терминала и осциллограммах	Наименование сигнала в SMS и в регистраторе событий	Не использовать для регистрации	Не использовать для пуска осциллографа	Уставки по умолчанию			
					Пуск осциллографа с 0/1	Пуск осциллографа с 1/0	Осциллографирование	Регистрация сигналов
332	НеисЛЗШНН1	Неисправность цепей ЛЗШ НН1						✓
333	РТ МТЗнн2-1	Реле тока МТЗ НН2 1-ая ступень						✓
334	РТ МТЗнн2-2	Реле тока МТЗ НН2 2-ая ступень						✓
335	ПускЗДЗ-НН2	Пуск ЗДЗ от МТЗ НН2						✓
336	МТЗ НН2	МТЗ НН2						✓
337	Откл.СВ НН2	Отключение СВ НН2						✓
338	Бл.АВР СВ НН2	Блокировка АВР СВ НН2						✓
339	ПускАВР НН2	Пуск АВР НН2						✓
340	Откл. Q4-АПВ	Отключение Q4 с АПВ						✓
341	Откл. Q4	Отключение Q4 без АПВ						✓
342	Откл. НН2	Отключение НН2						✓
343	U НН2 мин.	U НН2 мин.						✓
344	Пуск Унн2	Пуск МТЗ по напряжению НН2						✓
345	НеисЦН НН2	Неисправность цепей напряжения НН2						✓
346	ЛЗШ НН2	ЛЗШ НН2						✓
347	НеисЛЗШНН2	Неисправность цепей ЛЗШ НН2						✓
348	ЗДЗ СН	ЗДЗ СН						✓
349	ЗДЗ НН1	ЗДЗ НН1						✓
350	ЗДЗ НН2	ЗДЗ НН2						✓
351	НеисЗДЗСН	Неисправность цепей ЗДЗ СН						✓
352	НеисЗДЗНН1	Неисправность цепей ЗДЗ НН1						✓
353	НеисЗДЗНН2	Неисправность цепей ЗДЗ НН2						✓
354	Бл.ОтклQ3-НО	Блокировка отключения СН(Q3) (НОК)						✓
355	Бл.ОтклQ1-НО	Блокировка отключения НН1(Q1) (НОК)						✓
356	Бл.ОтклQ4-НО	Блокировка отключения НН2(Q4) (НОК)						✓
357	Бл.ОтклQ3-НЗ	Блокировка отключения СН(Q3) (НЗК)						✓
358	Бл.ОтклQ1-НЗ	Блокировка отключения НН1(Q1) (НЗК)						✓
359	Бл.ОтклQ4-НЗ	Блокировка отключения НН2(Q4) (НЗК)						✓
360	РТ Бл.РПН-А	Реле тока для блокировки РПН фаза А						✓
361	РТ Бл.РПН-В	Реле тока для блокировки РПН фаза В						✓
362	РТ Бл.РПН-С	Реле тока для блокировки РПН фаза С						✓
363	Бл.РПН-НЗ	Блокировка РПН (НЗК)						✓
364	Бл.РПН-НО	Блокировка РПН (НОК)						✓
365	ЗП фаза А	Защита от перегрузки фаза А						✓
366	ЗП фаза В	Защита от перегрузки фаза В						✓
367	ЗП фаза С	Защита от перегрузки фаза С						✓
368	ЗП	Защита от перегрузки						✓
369	Авт.Охл-1ст	Автоматика охлаждения 1 ступень						✓
370	Авт.Охл-3ст	Автоматика охлаждения 2 ступень						✓
371	Авт.Охл-3ст	РТ ЗПО 1 ступень						✓
372	ПускВВ-ЗПО	Пуск ВВ ЗПО						✓
373	Сраб. ЗПО	Срабатывание ЗПО						✓
374	Перевод-ОВ	Перевод на ОВ ВН						
375	Несоотв. ОВ	Несоответствие при переводе на ОВ						
376	Выход ВВ N1	Выход выдержки времени №1						
377	Выход ВВ N2	Выход выдержки времени №2						
378	Выход ВВ N3	Выход выдержки времени №3						
379	Выход ВВ N4	Выход выдержки времени №4						
380	Сраб.Отсеч.Клап	Срабатывание отсечного клапана						✓
381	Откл.от ГЗТ-А	Отключение от ГЗТ фаза А						
382	Откл.от ГЗТ-В	Отключение от ГЗТ фаза В						
383	Откл.от ГЗТ-С	Отключение от ГЗТ фаза С						
384	Откл.от ГЗТ	Отключение от ГЗТ						
385	Откл.от ГЗРПН-А	Отключение от ГЗ РПН фаза А						

Таблица Г.1 - Перечень дискретных сигналов

№ сигнала	Наименование сигнала на дисплее терминала и осциллограммах	Наименование сигнала в SMS и в регистраторе событий	Не использовать для регистрации	Не использовать для пуска осциллографа	Уставки по умолчанию			
					Пуск осциллографа с 0/1	Пуск осциллографа с 1/0	Осциллографирование	Регистрация сигналов
386	Откл.от ГЗРПН-В	Отключение от ГЗ РПН фаза В						
387	Откл.от ГЗРПН-С	Отключение от ГЗ РПН фаза С						
388	Откл.от ГЗ РПН	Отключение от ГЗ РПН						
389	МТЗ ВН-1 ст.	МТЗ ВН 1-ая ступень						✓
390	МТЗ ВН-2 ст.	МТЗ ВН 2-ая ступень						✓
391	Пуск УРОВ(внт.)	Пуск УРОВ от внутренних защит						
392	Обрыв ЦТ	Обрыв цепей тока						✓
393	Неисп.Цеп.Охл.	Неисправность цепей охлаждения (выход)						
394	Пуск УРОВ ВН	Пуск УРОВ ВН						
395	Пуск УРОВ ОБ ВН	Пуск УРОВ ОБ ВН (ВН2)						
396	SA1_VIRT	SA1_VIRT						
397	SA2_VIRT	SA2_VIRT						
398	SA3_VIRT	SA3_VIRT						
399	SA4_VIRT	SA4_VIRT						
400	Откл. ОБ ВН	Отключение ОБ ВН (ВН2)						
433	VIRT20_01	VIRT20_01						
434	VIRT20_02	VIRT20_02						
435	VIRT20_03	VIRT20_03						
436	VIRT20_04	VIRT20_04						
437	VIRT20_05	VIRT20_05						
438	VIRT20_06	VIRT20_06						
439	VIRT20_07	VIRT20_07						
440	VIRT20_08	VIRT20_08						
441	VIRT20_09	VIRT20_09						
442	VIRT20_10	VIRT20_10						
443	VIRT20_11	VIRT20_11						
444	VIRT20_12	VIRT20_12						
445	VIRT20_13	VIRT20_13						
446	VIRT20_14	VIRT20_14						
447	VIRT20_15	VIRT20_15						
448	VIRT20_16	VIRT20_16						
449	Эл.ключ 1	Электронный ключ 1						
450	Эл.ключ 1_shift	Электронный ключ 1_shift						
451	Эл.ключ 2	Электронный ключ 2						
452	Эл.ключ 2_shift	Электронный ключ 2_shift						
453	Эл.ключ 3	Электронный ключ 3						
454	Эл.ключ 3_shift	Электронный ключ 3_shift						
455	Эл.ключ 4	Электронный ключ 4						
456	Эл.ключ 4_shift	Электронный ключ 4_shift						
457	Эл.ключ 5	Электронный ключ 5						
458	Эл.ключ 5_shift	Электронный ключ 5_shift						
459	Эл.ключ 6	Электронный ключ 6						
460	Эл.ключ 6_shift	Электронный ключ 6_shift						
461	Эл.ключ 7	Электронный ключ 7						
462	Эл.ключ 7_shift	Электронный ключ 7_shift						
463	Эл.ключ 8	Электронный ключ 8						
464	Эл.ключ 8_shift	Электронный ключ 8_shift						
465	Ср.ДТЗ-А	Срабатывание ДТЗ фаза А						✓
466	Ср.ДТЗ-В	Срабатывание ДТЗ фаза В						✓
467	Ср.ДТЗ-С	Срабатывание ДТЗ фаза С						✓
468	УРОВнаСебя	УРОВ ВН 'на себя'						✓
469	УРОВ ВН	УРОВ ВН						✓
470	ГЗТ сигн. ст.	ГЗТ (общ.) сигн. ступень						✓
471	ГЗТ откл.ст	ГЗТ (общ.) откл. ступень						✓

Таблица Г.1 - Перечень дискретных сигналов

№ сигнала	Наименование сигнала на дисплее терминала и осциллограммах	Наименование сигнала в SMS и в регистраторе событий	Не использовать для регистрации	Не использовать для пуска осциллографа	Уставки по умолчанию			
					Пуск осциллографа с 0/1	Пуск осциллографа с 1/0	Осциллографирование	Регистрация сигналов
472	ГЗ РПН	ГЗ РПН (общ.)						✓
473	ГЗнаСигнал	ГЗ переведена на сигнал						✓
474	Внеш.откл.	Внешнее отключение (от УРОВ)						✓
475	ТЗНП ВН	ТЗНП ВН						✓
476	ТЗНП Т1(Т2)	Откл. ВН с АПВ от ТЗНП Т2(Т1)						✓
477	ЗП	Защита от перегрузки						✓
478	МТЗ ВН	МТЗ ВН						✓
479	МТЗ СН	МТЗ СН						✓
480	Режим теста	Режим тестирования						✓
481	МТЗ НН1	МТЗ НН1						✓
482	ЗДЗ НН1	ЗДЗ НН1						✓
483	ЛЗШ НН1	ЛЗШ НН1						✓
484	МТЗ НН2	МТЗ НН2						✓
485	ЗДЗ НН2	ЗДЗ НН2						✓
486	ЛЗШ НН2	ЛЗШ НН2						✓
487	Уровень масла	Повышение (снижение) уровня масла						✓
488	Выс.Т°С масла	Высокая температура масла (>80С)						✓
489	Неисп.Цеп.Охл.	Неисправность цепей охлаждения (выход)						✓
490	НеисЛЗШНН1	Неисправность цепей ЛЗШ НН1						✓
491	НеисЛЗШНН2	Неисправность цепей ЛЗШ НН2						✓
492	НеисЦН СН	Неисправность цепей напряжения СН						✓
493	НеисЦН НН1	Неисправность цепей напряжения НН1						✓
494	НеисЦН НН2	Неисправность цепей напряжения НН2						✓
495	Светодиод 31	Светодиод 31						✓
496	Светодиод 32	Светодиод 32						✓
497	Светодиод 33	Светодиод 33						✓
498	Светодиод 34	Светодиод 34						✓
499	Светодиод 35	Светодиод 35						✓
500	Светодиод 36	Светодиод 36						✓
501	Светодиод 37	Светодиод 37						✓
502	Светодиод 38	Светодиод 38						✓
503	Светодиод 39	Светодиод 39						✓
504	Светодиод 40	Светодиод 40						✓
505	Светодиод 41	Светодиод 41						✓
506	Светодиод 42	Светодиод 42						✓
507	Светодиод 43	Светодиод 43						✓
508	Светодиод 44	Светодиод 44						✓
509	Светодиод 45	Светодиод 45						✓
510	Светодиод 46	Светодиод 46						✓
511	Светодиод 47	Светодиод 47						✓
512	Светодиод 48	Светодиод 48						✓

Во избежание переполнения базы данных регистратора и базы данных аварийных осциллограмм, сигналы, отмеченные «✓» в соответствующих графах, не выводить на регистрацию дискретных сигналов и не осуществлять от этих сигналов пуск аварийного осциллографа.

Выводить на аварийное осциллографирование можно до 128 сигналов из приведённых в таблице Г.1 без ограничений.



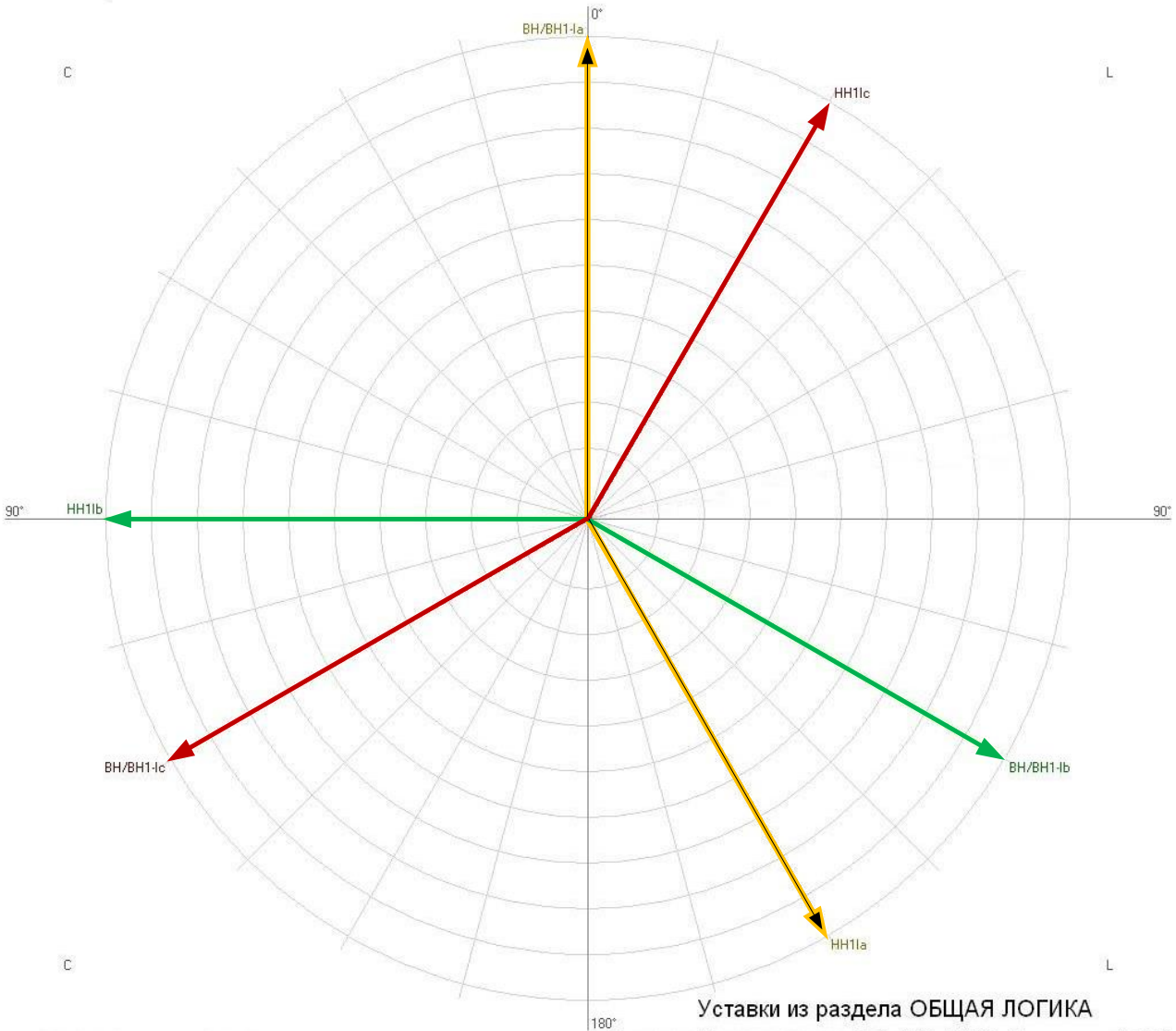
## Приложение Д

(справочное)

### Векторная диаграмма для схемы рис. 16а, 16б

#### Приложение Д1. Векторная диаграмма терминала БЭ2704 308 для схемы рис. 16 при "прямом" чередовании фаз (А,В,С)

екга. Присоединение 110кВ. Защита трансформаторов  
Дата: 14.06.2014, время: 11:58:08.281  
Базовый вектор: U1

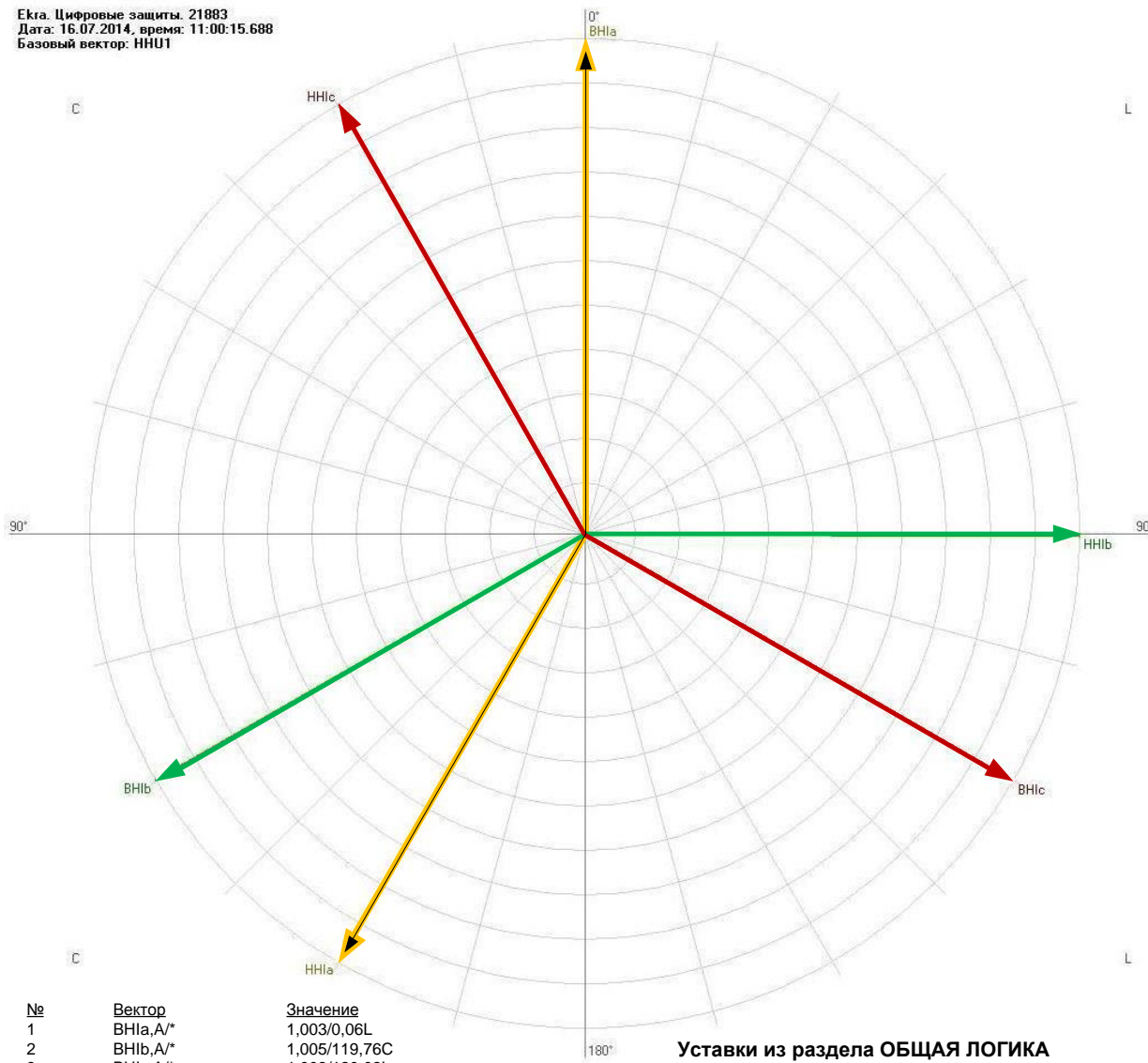


#### Уставки из раздела ОБЩАЯ ЛОГИКА

№	Вектор	Значение	Уставка
1	VH/VH1-a, A / °	1.000 / 0.00С	Базисный ток стороны №1 (VH, VH1), A
2	VH/VH1-b, A / °	1.001 / 119.95L	Базисный ток стороны №3 (HH1), A
3	VH/VH1-c, A / °	1.001 / 119.88С	Схема соединения стороны №1 (VH, VH1)
4	HH1a, A / °	0.999 / 150.18L	Схема соединения стороны №3 (HH1)
5	HH1b, A / °	0.999 / 89.83С	Сторона №1 (VH, VH1)
6	HH1c, A / °	1.001 / 30.03L	Сторона №3 (HH1)
7	ДТЗ-А Инб, о.е. / °	0.002 / 30.00С	
8	ДТЗ-В Инб, о.е. / °	0.002 / 28.23L	
9	ДТЗ-С Инб, о.е. / °	0.002 / 63.18L	

**Приложение Д2.** Векторная диаграмма терминала БЭ2704 308 для схемы рис. 16 при “обратным” чередовании фаз (А,С,В)

Екра. Цифровые защиты. 21883  
 Дата: 16.07.2014, время: 11:00:15.688  
 Базовый вектор: НН1а



№	Вектор	Значение
1	VNIa,A*	1,003/0,06L
2	VNIb,A*	1,005/119,76C
3	VNIc,A*	1,003/120,02L
4	HNIa,A*	1,001/149,95C
5	HNIb,A*	1,004/90,20L
6	HNIc,A*	1,003/29,83C
7	ДЗТ АТ-А ИИ6,о.е./*	0,002/41,19L
8	ДЗТ АТ-В ИИ6,о.е./*	0,002/153,25C
9	ДЗТ АТ-С ИИ6,о.е./*	0,001/122,84L

**Уставки из раздела ОБЩАЯ ЛОГИКА**  
 Базисный ток стороны №1 (ВН, ВН1), А 1.000  
 Базисный ток стороны №3 (НН1), А 1.000  
 Схема соединения стороны №1 (ВН, ВН1) Y  
 Схема соединения стороны №3 (НН1) D  
 Сторона №1 (ВН, ВН1) есть  
 Сторона №3 (НН1) есть

## Приложение Е

(справочное)

### Методика расчета фактической предельной кратности ТТ НН ДЗТ (ДЗО НН) с учетом апериодической составляющей в токе КЗ.

Для отстройки ДТЗ (ДЗО НН) от переходного режима КЗ рекомендуем сечение жил кабеля вторичных цепей ТТ НН выбирать с учетом допустимого сопротивления вторичной нагрузки ТТ по графику кривой предельной кратности (КПК) ТТ. В качестве предельной кратности, в графике КПК, использовать фактическую предельную кратность рассчитанную по следующей формуле.

$$K_{ПК\_ФАКТИЧЕСКИЙ} \geq K_{АПЕРИОДИЧЕСКОЙ} \frac{I_{КЗ\_МАКСИМАЛЬНЫЙ}}{I_{НОМ\_ПЕРВИЧНЫЙ}},$$

где,

$K_{ПК\_ФАКТИЧЕСКИЙ}$  - коэффициент фактической предельной кратности;

$K_{АПЕРИОДИЧЕСКОЙ}$  - коэффициент отстройки от апериодической составляющей, который принимается:

$K_{АПЕРИОДИЧЕСКОЙ} = 4$  (для ДЗТ при наличии на стороне потребителя нагрузки в виде высоковольтных двигателей или дуговых сталеплавильных печей);

$K_{АПЕРИОДИЧЕСКОЙ} = 3$  (для остальных условий применения ДЗТ).

$I_{КЗ\_МАКСИМАЛЬНЫЙ}$  - максимальный ток 3-фазного КЗ (действующее значение в установленном режиме);

$I_{НОМ\_ПЕРВИЧНЫЙ}$  - номинальный первичный ток ТТ.

Допустимое сопротивление вторичной нагрузки, соответствующее рассчитанной фактической предельной кратности ТТ ( $K_{ПК\_ФАКТИЧЕСКИЙ}$ ), выбирается по кривой предельной кратности ТТ.

Данной методикой следует руководствоваться при выборе сечения вторичных цепей тока ДЗТ (ДЗО НН) для подключения ТТ к сети с изолированной нейтралью 6, 10, 35 кВ.

Примечание: Приведенная методика расчета коэффициента фактической предельной кратности рекомендуется для измерительных ТТ классов Р, РХ и ТРХ (по ГОСТ Р МЭК 61869-2) в технических данных которых не содержатся требования ограничения остаточной намагниченности.


## Приложение Ж


(справочное)

### Выбор автоматического выключателя в цепи оперативного постоянного тока

Защищаемое оборудование	Автоматические выключатели	
	предпочтительный	допустимый
БЭ2704 (БЭ2502) - 3 шт, П1712 – 1 шт	ABB S 202M UC – K6	ABB S 202M UC – B16 ABB S 202M UC – Z25
БЭ2704 (БЭ2502) - 1 шт, П1712 – 1 шт	ABB S 202M UC – K2	ABB S 202M UC – B6 ABB S 202M UC – Z10
БЭ2704 (БЭ2502) - 1 шт, П1712 – 2 шт	ABB S 202M UC – K2	ABB S 202M UC – B8 ABB S 202M UC – Z10
БЭ2704 (БЭ2502) - 1 шт, П1712 – 0 шт	ABB S 202M UC – K2	ABB S 202M UC – B6 ABB S 202M UC – Z8

**Обозначения и сокращения**

	Внимание (важно)
---	------------------

	Информация
---	------------

**Принятые сокращения**

АПВ	автоматическое повторное включение
АЦП	аналого-цифровой преобразователь
АУВ	автоматика управления выключателем
БИ	испытательный блок
В	выключатель
ВЧ	высокая частота
Г	генератор
ДТЗ	дифференциальная защита трансформатора
ИО	измерительный орган (реагирует на две подведённые величины)
КЗ	короткое замыкание
КСС	реле команды включить
НКУ	низковольтное комплектное устройство
ОВ	обходной выключатель
ОТФ	отключение трёх фаз
ПА	противоаварийная автоматика
ПК	персональный компьютер
ПО	пусковой орган (реагирует на одну подведённую величину)
РЗА	релейная защита и автоматика
РН	реле напряжения
РПВ (КQC)	реле положения «Включено» выключателя
РПО (KQT)	реле положения «Отключено» выключателя
РЭ	руководство по эксплуатации
ТН	измерительный трансформатор напряжения
ТТ	измерительный трансформатор тока
УРОВ	устройство резервирования отказа выключателя
ЦС	центральная сигнализация
ШК	штепсель контрольный
ЭМВ	электромагнит включения
ЭМО1 (2)	электромагнит отключения первый (второй)

