

УНИВЕРСАЛЬНОЕ РЕШЕНИЕ ДЛЯ РЗА ПРОМЫШЛЕННОСТИ

ЭКРА 247 – многофункциональные устройства защиты, управления и автоматики присоединений для распределительных сетей 6-35 кВ с любым типом заземления нейтрали, предназначенные для применения на предприятиях промышленности и нефтегазового комплекса. Типовые исполнения могут быть легко дополнены функциями, которые позволяют настроить устройства под конкретные требования энергообъекта.



Устройство РЗА серии ЭКРА 247

ОСОБЕННОСТИ РЕАЛИЗАЦИИ

- широкий спектр защит для сетей 6-35 кВ;
- определение поврежденного присоединения при ОЗЗ в разветвленной распределительной сети с выбором типа действия (сигнал/отключение);
- цифровая шина связи обеспечивает возможность реализации централизованной защиты от ОЗЗ до 48 присоединений;
- селективная работа защиты при устойчивых и перемежающихся дуговых замыканиях на землю;
- алгоритм выявления феррорезонанса и защита от него;
- аварийный осциллограф токов и напряжений;
- визуальный контроль параметров и текущих значений ёмкостного тока
- является средством измерения (СИ); межповерочный интервал - 8 лет.

ФУНКЦИОНАЛЬНЫЕ ВОЗМОЖНОСТИ:

- управление коммутационными аппаратами по цифровым каналам связи;
- является средством измерения с классом точности 0,5;
- номинал аналоговых входов тока задается программно;
- поддержка протоколов MMS, GOOSE (МЭК 61850-8-1);
- синхронизация времени как программная по протоколам ModBus TCP/RTU, МЭК 60870-5-103(104), SNTP, так и аппаратная от секундных импульсов PPS, IRIG-B;
- большой дисплей для отображения мнемосхемы и измеряемых величин;
- USB-разъем для оперативного скачивания данных с ИЭУ без использования ПК;
- расширение конфигурации логики с помощью инструмента «гибкая логика».

АППАРАТНАЯ ЧАСТЬ

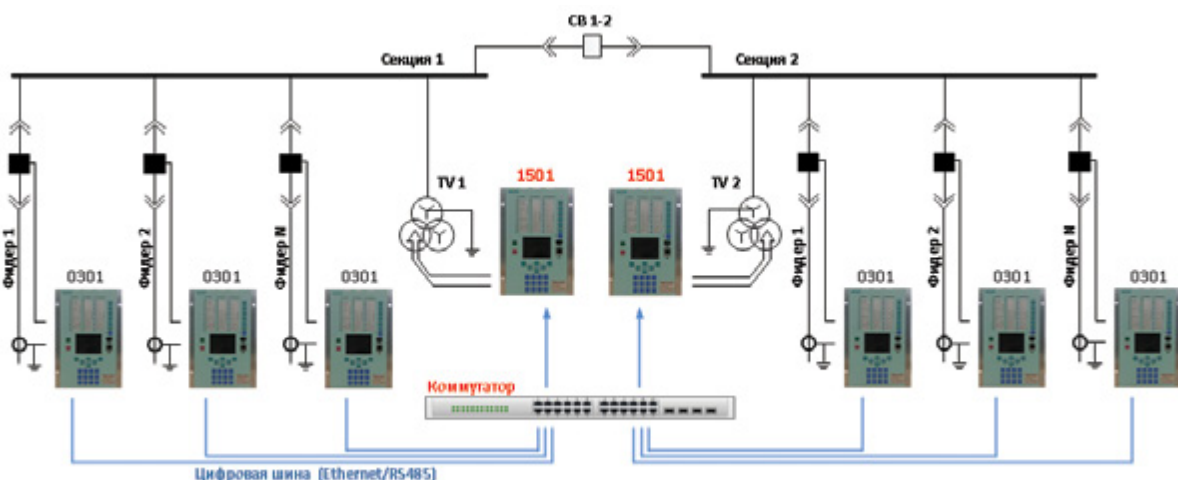
Интеллектуальные устройства ЭКРА 247 выполнены на унифицированной программно-аппаратной платформе и предназначены для установки в отсеках КРУ, КТП СН различных производителей, также на панелях и в шкафах управления, расположенных в релейных залах и пультах управления электростанций и подстанций

ТИПОВЫЕ ИСПОЛНЕНИЯ

- ЭКРА 247 0301 – терминал управления с функциями контроллера ячейки, релейной защиты, автоматики и сигнализации линии;
- ЭКРА 247 0303 – терминал управления с функциями контроллера ячейки, дистанционной защиты, автоматики и сигнализации кабельной или воздушной линии;
- ЭКРА 247 0304 – терминал управления с функциями контроллера ячейки, защит, автоматики и сигнализации секционного выключателя;
- ЭКРА 247 0305 – терминал управления с функциями контроллера ячейки, релейной защиты, автоматики и сигнализации электродвигателя мощностью менее 5 МВт;
- ЭКРА 247 0306 – терминал управления с функциями контроллера ячейки, защит, автоматики и сигнализации ввода;
- ЭКРА 247 0307 – терминал управления с функциями контроллера ячейки ТН, защит, автоматики и сигнализации секции шин;
- ЭКРА 247 0308 – терминал управления с функциями контроллера ячейки, релейной защиты, автоматики генераторного выключателя;
- ЭКРА 247 0316 – терминал управления с функциями контроллера ячейки, релейной защиты, автоматики и сигнализации ввода на секцию с явным резервом (для станций).

ЗАЩИТА И УПРАВЛЕНИЕ

Устройство ЭКРА 247 обеспечивает индивидуальную и централизованную защиту от замыканий на землю и мгновенное определение поврежденного фидера (ОПФ). Благодаря селективности комплекса защит ЭКРА 247 для всех присоединений сети 6-35 кВ время поиска повреждения сокращается до минимального.



Комплекс защит ЭКРА ОПФ экономит ваши средства