

27.12.23.000

**БЛОК БКИ-01**

Руководство по эксплуатации

ЭКРА.431328.013 РЭ



## Содержание

|   |                                              |    |
|---|----------------------------------------------|----|
| 1 | Назначение .....                             | 5  |
| 2 | Основные технические характеристики .....    | 5  |
| 3 | Устройство и принцип работы.....             | 7  |
| 4 | Настройка.....                               | 10 |
| 5 | Использование по назначению .....            | 11 |
| 6 | Программное обеспечение «VKI Terminal» ..... | 12 |
| 7 | Хранение и транспортирование.....            | 13 |

Настоящее руководство по эксплуатации (РЭ) распространяется на блок БКИ-01 (далее – БКИ-01) и содержит технические характеристики, описание и принцип работы, порядок подготовки и ввода в эксплуатацию, а также другие сведения, необходимые для правильной эксплуатации.

Надежность и долговечность БКИ-01 обеспечивается качеством изделия, а также соблюдением режимов и условий транспортирования, хранения, монтажа и эксплуатации. Выполнение всех требований, изложенных в настоящем документе, является обязательным.

## 1 Назначение

1.1 БКИ-01 предназначен для использования в сетях оперативного постоянного тока электрических станций и подстанций. БКИ-01 предназначен для измерения и контроля параметров сети постоянного тока напряжением 220 В:

- сопротивление изоляции шин оперативного тока по отношению к земле;
- напряжение на шинах оперативного тока.

1.2 БКИ-01 соответствует комплекту конструкторской документации ЭКРА.431328.013.

## 2 Основные технические характеристики

2.1 Основные технические характеристики БКИ-01 приведены в таблице 1.

Таблица 1

| Наименование параметра                                                                                                                                                                                                                                                         | Значение                      |
|--------------------------------------------------------------------------------------------------------------------------------------------------------------------------------------------------------------------------------------------------------------------------------|-------------------------------|
| <u>1 Основные параметры</u>                                                                                                                                                                                                                                                    |                               |
| 1.1 Количество контролируемых шин                                                                                                                                                                                                                                              | 1                             |
| 1.2 Входное питающее напряжение (X1), В:<br>– переменного тока частотой 50 Гц;<br>– постоянного тока                                                                                                                                                                           | 100 – 242<br>120 – 345        |
| 1.3 Входное напряжение постоянного тока (X2), В                                                                                                                                                                                                                                | 200 – 230                     |
| 1.4 Диапазон измеряемых сопротивлений, кОм                                                                                                                                                                                                                                     | 0,5 – 2000                    |
| 1.5 Время одного цикла измерения, с, не менее                                                                                                                                                                                                                                  | 5                             |
| 1.6 Активное сопротивление полюса относительно земли, кОм                                                                                                                                                                                                                      | 500                           |
| 1.7 Емкость контролируемой сети, мкФ                                                                                                                                                                                                                                           | 0 – 20                        |
| 1.8 Вносимое изменение напряжения блоком в полюса, В, не более                                                                                                                                                                                                                 | ± 30                          |
| 1.9 Погрешность измерения сопротивления утечки, %, не более                                                                                                                                                                                                                    | 10                            |
| 1.10 Рабочее напряжение контактов реле, В, не более:<br>– по переменному току;<br>– по постоянному току                                                                                                                                                                        | 250<br>30                     |
| 1.11 Ток контактов реле, А, не более                                                                                                                                                                                                                                           | 1                             |
| 1.12 Потребляемая мощность, Вт, не более                                                                                                                                                                                                                                       | 3,5                           |
| 1.13 Габаритные размеры (В×Ш×Г), мм                                                                                                                                                                                                                                            | 137×50×130                    |
| 1.14 Масса, кг, не более                                                                                                                                                                                                                                                       | 0,97                          |
| 1.15 Условия эксплуатации по ГОСТ 15150-69 для вида климатического исполнения УХЛЗ.1, при этом:<br>– диапазон рабочих температур, °С;<br>– относительная влажность воздуха при температуре 25 °С, %, не более;<br>– атмосферное давление, кПа                                  | -30...+50<br>80<br>86 – 106,7 |
| 1.16 Электрическая прочность изоляции между гальванически не связанными цепями, испытательное напряжение переменного тока частотой 50 Гц, В:<br>– цепь питания (L(+), N(-)) относительно разъемов X3, X4 и $\frac{1}{2}$ ;<br>– X3, X4 и $\frac{1}{2}$ относительно друг друга | 3000<br>2000                  |
| <u>2 Параметры канала связи</u>                                                                                                                                                                                                                                                |                               |
| 2.1 Интерфейс                                                                                                                                                                                                                                                                  | RS485                         |
| 2.2 Режим обмена                                                                                                                                                                                                                                                               | полудуплекс                   |
| 2.3 Скорость передачи, бит/с                                                                                                                                                                                                                                                   | 115200                        |
| 2.4 Проверка на нечетность                                                                                                                                                                                                                                                     | нет                           |
| 2.5 Количество бит данных                                                                                                                                                                                                                                                      | 8                             |
| 2.6 Количество стоп бит                                                                                                                                                                                                                                                        | 1                             |

2.2 Номинальные рабочие значения механических внешних воздействующих факторов (ВВФ) – по ГОСТ 30631-99 для группы механического исполнения М2.

2.3 БКИ-01 сейсмостоек при воздействии землетрясений интенсивностью до 9 баллов по MSK-64 при уровне установки над нулевой отметкой до 10 м.

2.4 В части электромагнитной совместимости (ЭМС) БКИ-01 соответствует ГОСТ Р 51317.6.5-2006.

Показатель качества функционирования БКИ-01 при испытаниях на помехоустойчивость соответствует таблице 2. Воздействие помехи вызывает кратковременное нарушение функционирования БКИ-01 с последующим восстановлением нормального функционирования без вмешательства оператора после прекращения помехи.

Выполнение требований ЭМС допустимо с подключением внешних фильтров и защитных устройств к портам электропитания и портам ввода-вывода.

БКИ-01 по устойчивости к электромагнитным помехам соответствует группе исполнения III по ГОСТ 32137-2013 в электромагнитной обстановке средней жесткости.

Таблица 2

| Вид помех                                                                                       | Критерий качества функционирования | Пункты требований по ГОСТ 32137-2013 | Примечание                                                                 |
|-------------------------------------------------------------------------------------------------|------------------------------------|--------------------------------------|----------------------------------------------------------------------------|
| Микросекундные импульсные помехи большой энергии по ГОСТ Р 51317.4.5-99                         | A                                  | 4.2.1.1                              | Для портов электропитания переменного тока                                 |
|                                                                                                 | B                                  |                                      | Для сигнальных портов ввода-вывода                                         |
|                                                                                                 | B                                  |                                      | Для портов связи                                                           |
| Динамические изменения напряжения электропитания по ГОСТ 30804.4.11-2013                        | A                                  | 4.2.1.2                              | Для портов электропитания переменного тока                                 |
| Наносекундные импульсные помехи по ГОСТ 30804.4.4-2013                                          | A                                  | 4.2.1.3                              | Для портов электропитания переменного тока                                 |
|                                                                                                 | B                                  |                                      | Для сигнальных портов ввода-вывода, портов связи                           |
| Электростатические разряды (непрямое воздействие) по ГОСТ 30804.4.2-2013                        | A                                  | 4.2.1.4                              | Для порта корпуса                                                          |
| Магнитное поле промышленной частоты по ГОСТ Р 50648-94                                          | A                                  | 4.2.1.6                              | Для порта корпуса                                                          |
| Импульсное магнитное поле по ГОСТ Р 50649-94                                                    | A                                  | 4.2.1.7                              | Для порта корпуса                                                          |
| Кондуктивные помехи, наведенные радиочастотными электромагнитными полями по ГОСТ Р 51317.4.6-99 | A                                  | 4.2.1.8                              | Для портов электропитания переменного тока                                 |
|                                                                                                 | A                                  |                                      | Для сигнальных портов ввода-вывода, портов связи (неэкранированные кабели) |
| Устойчивость к звенящей волне по ГОСТ IEC 61000-4-12-2016                                       | A                                  | 4.2.1.9                              | Для портов электропитания переменного тока                                 |
| Колебания напряжения электропитания по ГОСТ Р 51317.4.14-2000                                   | A                                  | 4.2.1.10                             | Для портов электропитания переменного тока                                 |
| Кондуктивные помехи в полосе частот от 0 до 150 кГц по ГОСТ Р 51317.4.16-2000                   | A                                  | 4.2.1.11                             | Для портов электропитания переменного тока                                 |
|                                                                                                 | B                                  |                                      | Для сигнальных портов ввода-вывода, портов связи (неэкранированные кабели) |
| Искажение синусоидальности напряжения электропитания по ГОСТ 30804.4.13-2013                    | A                                  | 4.2.1.15                             | Для портов электропитания переменного тока                                 |
| Затухающее колебательное магнитное поле по ГОСТ Р 50652-94                                      | A                                  | 4.2.1.16                             | Для порта корпуса                                                          |
| Индустриальные радиопомехи по ГОСТ 30805.22-2013                                                | A                                  | 4.3.1                                | Для порта корпуса                                                          |

### 3 Устройство и принцип работы

3.1 БКИ-01 выполнен в металлическом корпусе и предназначен для установки на DIN-рейку. Общий вид БКИ-01 показан на рисунке 1.

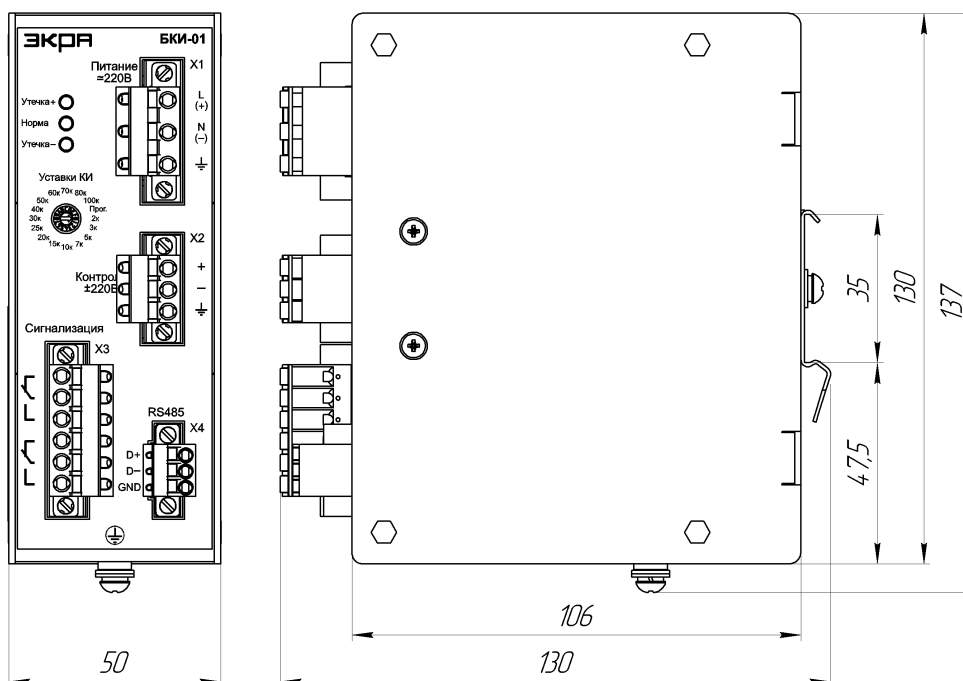


Рисунок 1 – Общий вид БКИ-01

3.2 На передней панели БКИ-01 расположены:

- индикатор «Норма», загорающийся при сопротивлении изоляции диагностируемой линии выше сопротивления задания;
- индикатор «Утечка+», начинает мигать при вычисленном сопротивлении положительной линии 220 В относительно земли менее 150 % от сопротивления задания и горящий постоянно при вычисленном сопротивлении положительной линии 220 В относительно земли меньше сопротивления задания;
- индикатор «Утечка-», начинает мигать при вычисленном сопротивлении отрицательной линии 220 В относительно земли менее 150 % от сопротивления задания и горящий постоянно при вычисленном сопротивлении отрицательной линии 220 В относительно земли меньше сопротивления задания;
- кодирующий переключатель на 16 положений, задающий сопротивление задания («Уставки КИ»).

При отсутствии входного напряжения ( $U < 50$  В), загораются одновременно два индикатора «Утечка+» и «Утечка-», при этом контроль состояния изоляции полюсов источника питания прекращается.

3.3 Внешние подключения БКИ-01 осуществляются через штекерные разъемы с пружинными зажимами. На корпусе БКИ-01 имеется гайка заземления под винт М4, расположенная снизу.

3.4 БКИ-01 осуществляет непрерывный автоматический контроль состояния изоляции полюсов источника питания, путем поочередного подключения управляемого сопротивления к полюсам контролируемой линии. С целью исключения возможности ложного срабатывания дискретных входов в процессе измерения параметров линии, размах амплитуды измерительного напряжения на полюсах линии относительно земли не превышает  $\pm 30$  В. Полученные процессором величины с блока измерения утечки фильтруются и используются в качестве исходных значений для расчета результирующего сопротивления утечки на землю. В исходном режиме «Норма», когда вычисленное сопротивление больше 150 % сопротивления задания, горит зеленый светодиод «Норма», светодиоды «Утечка+», «Утечка-» отключены. В случае уменьшения вычисленного сопротивления установленного значения 150 % от задания гаснет зеленый светодиод «Норма» и кратковременно зажигается красный светодиод полярности утечки «Утечка+» или «Утечка-» блока и, в случае уменьшения вычисленного сопротивления ниже установленного значения сопротивления

задания, индикатор «Утечка+» или «Утечка-» переходит в режим непрерывного свечения красным светом. Удаленное устройство может запросить текущее значение вычисленного сопротивления, текущее напряжение на контролируемой линии (=220 В), текущие параметры блока, используя каналы связи RS485. Так же удаленное устройство может установить значение программного сопротивления («Прог.»), установить значение внешних выравнивающих резисторов, установить формулу вычисления результирующего сопротивления, установить текущее время БКИ-01, запрограммировать текущие параметры во внутреннюю флэш-память БКИ-01, установить калибровочный коэффициент (для контроля напряжения =220 В на входе).

3.5 Схема включения БКИ-01 приведена на рисунке 2.

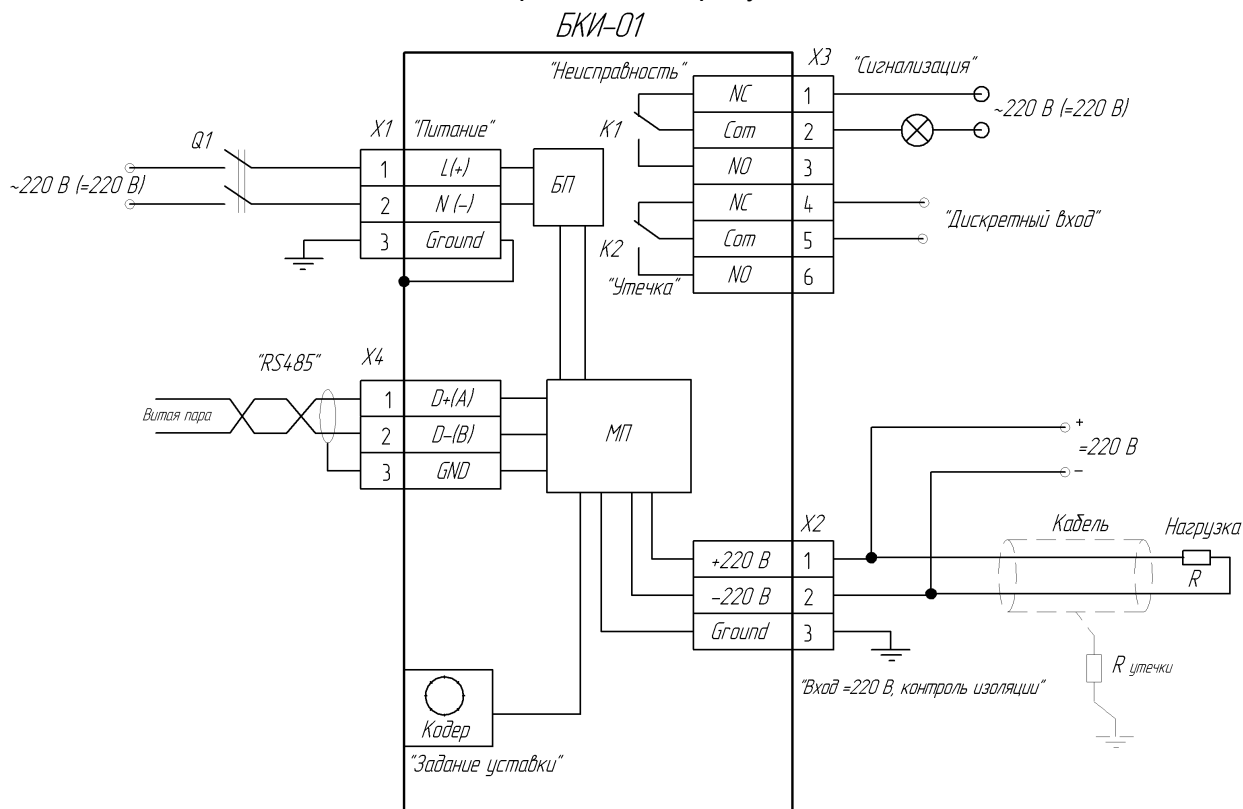


Рисунок 2 – Схема включения БКИ-01

3.6 В БКИ-01 имеются реле «Неисправность» и «Утечка» (см. рисунок 2). При неисправности БКИ-01 и отсутствии питающего напряжения контакты 1, 2 реле «Неисправность» замкнуты, а контакты 2, 3 разомкнуты (разъем X3). В нормальном режиме контакты реле «Неисправность» 2, 3 замкнуты, а контакты 1, 2 разомкнуты. В случае отсутствия утечки (вычисленное значение сопротивления БКИ-01 выше сопротивления задания) контакты реле «Утечка» 4, 5 замкнуты, а контакты 5, 6 разомкнуты (разъем X3). Как только вычисленное БКИ-01 сопротивление станет ниже сопротивления задания, реле «Утечка» переключается и его контакты 5, 6 замыкаются, а 4, 5 – размыкаются (при этом начинает гореть один из индикаторов «Утечка+» или «Утечка-»).

Необходимо отметить, что на качество измерения сопротивления утечки влияет как суммарная емкость кабеля  $C_x$ , так и сопротивление утечки  $R_x$ , измеренные относительно земли. Чем выше емкость и меньше ток утечки (большое сопротивление  $R_x$ ), тем выше постоянная времени кабеля, вычисляемая по формуле

$$T = C_x \cdot R_x, \quad (1)$$

что в свою очередь требует более длительного цикла измерения и может привести к увеличению погрешности измерения тока утечки. Для оптимизации цикла измерения и снижения погрешности, в таких случаях рекомендуется уменьшить постоянную времени, путем установки дополнительных выравнивающих сопротивлений относительно полюсов контролируемой линии (=220 В) и землей. Необходимо учитывать, что в составе БКИ-01 на печатной плате установлены выравнивающие резисторы номиналом 1 МОм.

Результирующее вычисляемое сопротивление зависит от состояния флагов 1 и 2 в параметрах БКИ-01 и рассчитывается по соответствующей формуле:



- при флаге 1 = 0 и флаге 2 = 0 по формуле

$$R_{res} = (R_{lin} \cdot R_v / 2) / (R_{lin} + R_v / 2), \quad (2)$$

где  $R_{res}$  – вычисляемое значение сопротивления, Ом;

$R_{lin}$  – текущее сопротивление линии ≈220 В, Ом;

$R_v$  – сопротивление выравнивающих резисторов, Ом.

Так, при сопротивлении утечки линии  $R_{lin} = 300$  кОм и установленных выравнивающих резисторах  $R_v = 300$  кОм, результирующее сопротивление линии будет  $R_{res} = 100$  кОм;

- при флаге 1 = 1 и флаге 2 = 0 по формуле

$$R_{res} = (R_{lin} \cdot R_v) / (R_{lin} + R_v). \quad (3)$$

Так, при сопротивлении утечки линии  $R_{lin} = 300$  кОм и установленных выравнивающих резисторах  $R_v = 300$  кОм, вычисляемое сопротивление линии будет  $R_{res} = 150$  кОм. (соответствует сопротивлению измеренному при отсоединении проводов питания ≈220 В). Для правильного вычисления результирующего сопротивления необходимо установить и запрограммировать значения сопротивления внешних выравнивающих резисторов в блоке;

- при флаге 1 = 0 и флаге 2 = 1 по формуле

$$R_{res} = R_{lin}. \quad (4)$$

Так, при сопротивлении утечки линии  $R_{lin} = 100$  кОм, результирующее сопротивление линии будет  $R_{res} = 100$  кОм. Для правильного вычисления результирующего сопротивления необходимо установить и запрограммировать значения сопротивления внешних выравнивающих резисторов в блоке. Надо учитывать, что чем ниже разница между выравнивающими резисторами, тем точнее вычисляемое значение сопротивления  $R_{res}$ .

В таблице 3 приведено назначение контактов БКИ-01.

Таблица 3 - Назначение контактов

| Номер контакта | Разъем | Обозначение контакта | Назначение                                         |
|----------------|--------|----------------------|----------------------------------------------------|
| 1              | X1     | L(+)                 | Входное питание, фаза ≈220 В (+ 220 В)             |
| 2              | X1     | N(-)                 | Входное питание, нейтраль ≈220 В (- 220 В)         |
| 3              | X1     | ⊥                    | Защитное заземление РЕ.                            |
| 1              | X2     | U+                   | Вход контролируемой линии +220 В                   |
| 2              | X2     | U-                   | Вход контролируемой линии -220 В                   |
| 3              | X2     | ⊥                    | Рабочее заземление для контролируемой линии        |
| 1              | X3     | NC                   | Нормально замкнутый контакт реле «Неисправность»   |
| 2              | X3     | Com                  | Перекидной контакт реле «Неисправность»            |
| 3              | X3     | NO                   | Нормально разомкнутый контакт реле «Неисправность» |
| 4              | X3     | NC                   | Нормально замкнутый контакт реле «Утечка»          |
| 5              | X3     | Com                  | Перекидной контакт реле «Утечка»                   |
| 6              | X3     | NO                   | Нормально разомкнутый контакт реле «Утечка»        |
| 1              | X4     | D+                   | Сигнальный контакт D+(A) линии RS485               |
| 2              | X4     | D-                   | Сигнальный контакт D-(B) линии RS485               |
| 3              | X4     | GND                  | Общий (GND) контакт линии RS485                    |

БКИ-01 содержит в себе: блок питания (БП) гальванически изолированный и микропроцессорную плату (МП). В МП входит: микроконтроллер со встроенным АЦП – для измерения напряжения на линии ≈220 В, ЦАП – для управления транзисторным ключом; АЦП – двухканальное, для измерения тока и напряжения; реле – для переключения плеча измерения относительно земли; реле “Неисправность” и “Утечка”; входной фильтр линии ≈220 В; микросхему изолированного интерфейса RS485.

## 4 Настройка

С помощью шлицевой отвертки на передней панели устанавливают стрелку кодирующего переключателя напротив выбранного сопротивления задания согласно таблице 4.

Таблица 4

| Номер режима | Код | Сопротивление задания, кОм  |
|--------------|-----|-----------------------------|
| 1            | 0   | 2                           |
| 2            | 1   | 3                           |
| 3            | 2   | 5                           |
| 4            | 3   | 7                           |
| 5            | 4   | 10                          |
| 6            | 5   | 15                          |
| 7            | 6   | 20                          |
| 8            | 7   | 25                          |
| 9            | 8   | 30                          |
| 10           | 9   | 40                          |
| 11           | A   | 50                          |
| 12           | B   | 60                          |
| 13           | C   | 70                          |
| 14           | D   | 80                          |
| 15           | E   | 100                         |
| 16           | F   | “Прог.” задается программно |

Положение “Прог.” означает программное задание, которое можно изменить и запрограммировать во внутреннюю флэш-память БКИ-01 с помощью программы BKITerminal.exe. Диапазон задания сопротивления в положении “Прог.” кодирующего переключателя – целое число (int 32) от 500 до 2000000 Ом. Заводское значение сопротивления в положении “Прог.” – 100 кОм.

На плате БКИ-01 (внутри корпуса) находится двоянный переключатель SW3 (рисунок 3), который позволяет отключать согласующее сопротивление 120 Ом интерфейсной линии RS485 в положении «OFF» – SW3.1 и SW3.2. Заводские установки переключателей SW3.1 и SW3.2 – «OFF».

Так же на плате находится переключатель SW1 (рисунок 4) состоящий из 4 микропереключателей, которые задают адрес блока при обмене по интерфейсу RS485. Адреса блока приведены в таблице 5.

Таблица 5

| Адрес               | Положение микропереключателей SW1.4, SW1.3, SW1.2, SW1.1 | Примечание          |
|---------------------|----------------------------------------------------------|---------------------|
| 0                   | 0000                                                     | Заводская установка |
| 1                   | 0001                                                     |                     |
| 2                   | 0010                                                     |                     |
| 3                   | 0011                                                     |                     |
| 4                   | 0100                                                     |                     |
| 5                   | 0101                                                     |                     |
| 6                   | 0110                                                     |                     |
| 7                   | 0111                                                     |                     |
| 8                   | 1000                                                     |                     |
| 9                   | 1001                                                     |                     |
| 10                  | 1010                                                     |                     |
| 11                  | 1011                                                     |                     |
| 12                  | 1100                                                     |                     |
| 13                  | 1101                                                     |                     |
| 14                  | 1110                                                     |                     |
| 15                  | 1111                                                     |                     |
| 0 – «OFF», 1 – «ON» |                                                          |                     |

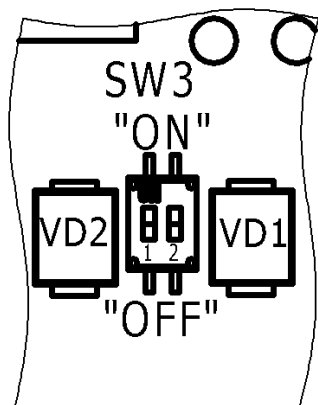


Рисунок 3 – Переключатель SW3

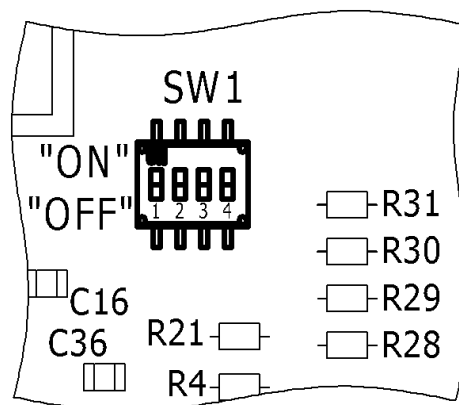


Рисунок 4 – Переключатель SW1

Для доступа к переключателям SW1, SW3 необходимо извлечь разъемы X1, X2, X4 и снять боковую стенку БКИ-01, открутив четыре винта, показанных на рисунке 5.

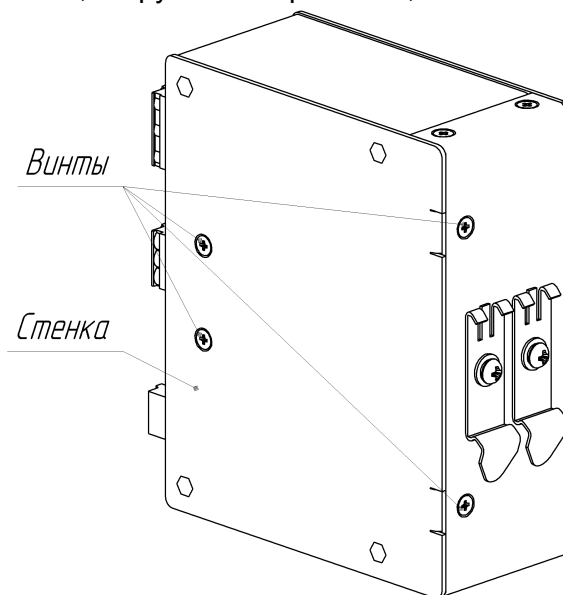


Рисунок 5

## 5 Использование по назначению

5.1 Монтаж, обслуживание и эксплуатацию разрешается производить лицам, изучившим настоящее руководство по эксплуатации. При этом следует соблюдать необходимые меры по защите БКИ-01 от воздействия статического электричества.

5.2 Монтажные работы следует производить при обесточенном состоянии и принятых мерах по предотвращению поражения обслуживающего персонала электрическим током, а также сохранению БКИ-01 от повреждения.

5.3 По требованиям защиты человека от поражения электрическим током БКИ-01 соответствует классу 1 по ГОСТ 12.2.007.0-75. Перед включением БКИ-01 его необходимо надежно заземлить.

5.4 Перед началом работы необходимо:

- произвести настройку БКИ-01;
- выполнить монтаж необходимых цепей БКИ-01.

5.5 После включения питания БКИ-01 на передней панели одновременно загорают на время 0,2 с и гаснут 3 индикатора «Утечка+», «Норма», «Утечка-». При отсутствии напряжения =220 В на контролируемой линии, загораются индикаторы «Утечка+» и «Утечка-».

## 6 Программное обеспечение «VKI Terminal»

6.1 БКИ-01 имеет дополнительную сервисную программу VKITerminal.exe. Программа VKITerminal.exe не нуждается в установке и запускается после простого копирования на жесткий диск персонального компьютера (ПК). Программа VKITerminal.exe позволяет выполнить установку значения программного сопротивления (“Прог.”), установку значения внешних выравнивающих резисторов, установку формулы вычисления результирующего сопротивления, установку текущего времени БКИ-01, установку калибровочного коэффициента (для контроля напряжения =220 В на входе). А также позволяет запрограммировать текущие параметры во флэш-память, вычитывать из БКИ-01 текущее рассчитанное сопротивление контролируемой линии (=220 В) и текущее напряжение контролируемой линии (=220 В) со штампом времени в UTC формате.

6.2 Рабочее окно программы (рисунок 6) содержит: область отображения сообщений отправленных блоку(ам) и полученных от блока(ов); область настроек.

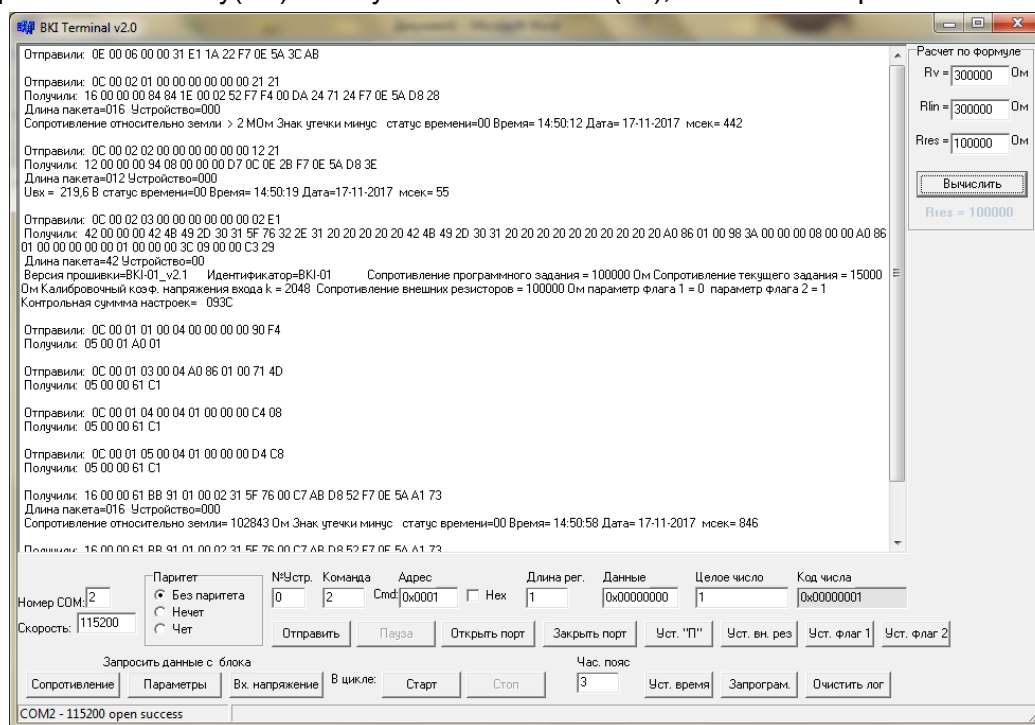


Рисунок 6

### 6.3 Работа с программой

6.3.1 Запустить программу VKITerminal.exe. Установить номер COM порта к которому подключен БКИ-01 с интерфейсом RS485 в поле “Номер COM”, установить скорость 115200 бит/с в поле “Скорость”, установить паритет “Без паритета”, задать номер блока в поле “№Устр.”. Нажать кнопку “Открыть порт”.

6.3.2 Получение текущего рассчитанного БКИ-01 сопротивления линии =220 В

Нажать кнопку “Сопротивление”. В окне сообщений должно появиться сопротивление линии со штампом времени (время UTC с разрешением 1 мс, при включении БКИ-01 обнуляется).

6.3.3 Получение текущего значения напряжения на линии =220 В

Нажать кнопку “Вх. напряжение”. В окне сообщений должно появиться текущее напряжение линии со штампом времени.

6.3.4 Получение текущих параметров БКИ-01

Нажать кнопку “Параметры”. В окне сообщений должны появиться текущие параметры блока (могут отличаться от запрограммированных значений).

6.3.5 Программирование текущих параметров блока

Нажать кнопку “Запрограмм.”. Должно появиться сообщение о подтверждении команды с кодом ошибки 0.

### 6.3.6 Установка программного задания

Необходимо в поле “Целое число” установить сопротивление программного задания и нажать клавишу Enter, при этом поле “Код числа” должно измениться. Нажать кнопку “Уст. П”. В окне сообщений должно появиться сообщение о подтверждении команды.

### 6.3.7 Установка значения сопротивления внешних выравнивающих резисторов

Необходимо в поле “Целое число” установить значение сопротивления внешних выравнивающих резисторов и нажать клавишу Enter, при этом поле “Код числа” должно измениться. Нажать кнопку “Уст. вн. рез.”. В окне сообщений должно появиться сообщение о подтверждении команды.

### 6.3.8 Установка значения параметра флага 1

Необходимо в поле “Целое число” установить значение параметра флага 1 (“0” - выкл или “1” - вкл.) и нажать клавишу Enter, при этом поле “Код числа” должно измениться. Нажать кнопку “Уст. Флаг 1”. В окне сообщений должно появиться сообщение о подтверждении команды.

### 6.3.9 Установка значения параметра флага 2

Необходимо в поле “Целое число” установить значение параметра флага 2 (“0” - выкл или “1” - вкл.) и нажать клавишу Enter, при этом поле “Код числа” должно измениться. Нажать кнопку “Уст. Флаг 2”. В окне сообщений должно появиться сообщение о подтверждении команды.

### 6.3.10 Установка текущего времени в БКИ-01

Необходимо в поле “Час. пояс” установить значение часового пояса. Нажать кнопку “Уст. время”. При этом время, записываемое в БКИ-01, берется с компьютера. В окне сообщений должно появиться сообщение о подтверждении команды.

6.3.11 Кнопки “Старт”, “Стоп” служат для запуска, с периодом 1 с, цикла опроса блока с командой заданных в полях “№Устр.”, “Команда”, “Адрес”, “Длина рег.”, “Данные”. Кнопка “Пауза” останавливает и возобновляет цикл опроса. Кнопка “Отправить” – отправляет один запрос блоку с параметрами “№Устр.”, “Команда”, “Адрес”, “Длина рег.”, “Данные”.

6.3.12 Кнопка “Очистить лог” очищает окно сообщений.

6.3.13 Кнопки “Открыть порт”, “Закрыть порт” открывают и закрывают COM порт соответственно.

## 7 Хранение и транспортирование

7.1 Условия хранения БКИ-01 в упаковке изготовителя – 1 по ГОСТ 15150-69 (сухое отапливаемое помещение, температура воздуха от плюс 5 до плюс 40 °С, относительная влажность воздуха до 80 % при температуре 25 °С, отсутствие пыли и коррозионно-активных агентов в окружающей среде).

7.2 Транспортирование упакованного БКИ-01 может проводиться всеми видами закрытого транспорта (автомобильным, железнодорожным, авиационным (в отапливаемом герметизированном отсеке)) в соответствии с установленными для каждого вида транспорта правилами перевозки грузов.

Условия транспортирования БКИ-01 соответствуют условиям хранения 5 по ГОСТ 15150-69 (температура воздуха от минус 50 до плюс 50 °С, относительная влажность воздуха до 98 % при температуре 25 °С).